



TownTune Asymmetrisch

BDP265 LED120-4S/740 DN10 CLO SRT SRB 76

TOWNTUNE ASYMMETRIC - LED module 12000 lm - LED - 740
Neutralweiß - Netzteil mit DALI- und SystemReady-Schnittstelle
- 220 bis 240 V - 50 oder 60 Hz - Schutzklasse I -
Lichtverteilung engstrahlend 10 - Wanne UV-Beständig -
Dunkles Grau - Philips standard surge protection level kV - No -
Mastaufsatz Ø 76mm, justierbar

Die TownTune Familie bietet modernste Lichttechnik und Konnektivität für städtische Räume. Verschiedene optionale Dächer, Blendschirme und Ausleger ermöglichen die Kreierung von ganz eigenen Erscheinungsbildern von Städten und Stadtteilen. Darüber hinaus verfügt die Leuchte über das intelligente Philips Typenschild, welches eine einfache und schnelle Installation und Wartung garantiert. Dank der SR-Technologie (System Ready) ist die TownTune perfekt für die Zukunft gerüstet und kann einfach und schnell mit passenden Sensoren oder Steuerungsanwendungen wie Interact City kombiniert werden.

Produkt Daten

Allgemeine Eigenschaften		Typ optische Abdeckung/Linse	
Lampenfamiliencode	LED120 [LED module 12000 lm]	Ausstrahlungswinkel Leuchte	PC-UV [Wanne UV-Beständig]
Farbe der Lichtquelle	740 Neutralweiß	Steuerungsschnittstelle	12° - 59° x 158°
Lichtquelle austauschbar	Ja	Elektrischer Anschluss	DALI
Anzahl Vorschaltgeräte	1 Einheit	Kabel	Interner Anschluss
Betriebsgerät	Netzteil mit DALI- und SystemReady-Schnittstelle	IEC-Schutzart	No
Betriebsgerät inklusive	Ja	Entflammbarkeitszeichen	Schutzklasse I
			F [Für Montage auf normal entflammaren Oberflächen]

TownTune Asymmetrisch

CE-Zeichen	ja
ENEC-Zeichen	ENEC Zeichen
Garantiedauer	5 Jahre
Optiktyp im Außenbereich	Lichtverteilung engstrahlend 10
Hinweise	<p>* Bei extremen Umgebungstemperaturen kann die Leuchte automatisch abgedimmt werden, um Komponenten zu schützen * -Gemäß Lighting Europe-Leitfaden „Bewertung der Leistung von LED-Leuchten – Januar 2018“: Statistisch gesehen gibt es keinen relevanten Unterschied in der Lumenerhaltung zwischen B50 und beispielsweise B10. Daher repräsentiert der Wert für die Nutzungsdauer (B50) auch den Wert für B10. Zhaga-D4i/SR-Kompatibilität: Leuchte für D4i /SR-Betriebsgerät und Zhaga Book18-Sockel für eine zukunftssichere Plattform für Konnektivität und Sensoren. Für Zhaga-D4i/SR-basierte Leuchten dürfen nur Zhaga-D4i/SR-zertifizierte Komponenten/Sensoren verwendet werden (siehe auch: https://www.zhagastandard.org/products/ / http://www.lighting.philips.co.uk/oem-emea/products/driving-connected-lighting). Funktionale Kompatibilität von 2 (Zhaga-D4i/SR-zertifizierten) Komponenten/Sensoren zur Verwendung in Kombination oder als Umgehungsmöglichkeit für Leitungsschaltungsfunktionen in einer SR-basierten Leuchte, freizugeben vom Lieferanten der Master-Komponente (Sensor). Zur Verwendung des NEMA 7 Pin-Socket an einer Zhaga-D4i/SR-basierten Leuchte ist eine vollständige Systemverifizierung erforderlich. Die Nichteinhaltung dieser Vorgaben kann zu Beschädigungen oder der Nichteinhaltung von Bestimmungen führen, für die Signify keinerlei Verantwortung übernehmen kann.</p>

Konstanter Lichtstrom	Ja
Anzahl Leuchten pro Sicherung mit 16 A	31
Typ B	
EU RoHS-konform	Ja
LED-Modultyp	LED
Produktfamiliencode	BDP265 [TOWNTUNE ASYMMETRIC]

Lichttechnische Daten

Nach oben gerichtete Lichtstromrate	0
Standardaufneigung Aufsatzmontage	-
Standardaufneigung Ansatzmontage	0°

Elektrische Kenndaten

Eingangsspannung	220 bis 240 V
Eingangsfrequenz	50 oder 60 Hz

Leistungsaufnahme Konstantlichtstrom bei Installation	69 W
Durchschnittlicher CLO-Stromverbrauch	71 W
Leistungsaufnahme Konstantlichtstrom am Ende der Lebensdauer	73 W
Einschaltstrom	9,6 A
Einschaltzeit	0,13 ms
Leistungsfaktor (min.)	0.98

Dimmen

Dimmbar	Ja
---------	----

Mechanische Kenndaten

Gehäusematerial	Aluminiumdruckguss
Reflektor-Material	Acryl
Optisches Material	Polymethyl methacrylate
Material optische Abdeckung/Linse	Polymethylmethacrylat
Befestigungsmaterial	Aluminium
Montagevorrichtung	76PA [Mastaufsatz Ø 76mm, justierbar]
Form optische Abdeckung/Linse	Convex lens
Ausführung optische Abdeckung	Klar
Gesamte Höhe	70 mm
Gesamter Durchmesser	477 mm
Effektive Projektionsfläche	0,033 m²
Farbe	Dunkles Grau
Abmessungen (Höhe x Breite x Tiefe)	70 x NaN x NaN mm (2.8 x NaN x NaN in)

Zulassungen und Anwendungseigenschaften

Schutzart (IP)	IP66 [Schutz gegen Eindringen von Staub, strahlwassergeschützt]
Schlagfestigkeit (IK)	IK09 [IK09]
Überspannungsschutz (allgemein/differenziell)	Philips standard surge protection level kV

Initialkennwerte (IEC konform)

Lichtstrom-Neuwert (Systemlichtstrom)	9200 lm
Lichtstromtoleranz	+/-7%
Initiale Leuchtenlichtausbeute	133 lm/W
Initiale ähnlichste Farbtemperatur	4000 K
Init. Farbwiedergabeindex	>70
Anfängliche Farbsättigung	(0.381, 0.379) SDCM <5
Systemleistung	69 W
Toleranz Leistungsaufnahme	+/-11%
Init. Farbwiedergabeindextoleranz	+/-2

Lebensdauerkenndaten (IEC konform)

Ausfallrate des Betriebsgeräts bei mittlerer Nutzlebensdauer von 100.000 Std.	10 %
---	------

TownTune Asymmetrisch

Lichtstromstabilität bei mittlerer	L100
Nutzlebensdauer* von 100.000 Std.	

Anwendungsparameter

Umgebungstemperaturbereich	-40 bis +50 °C
Bemessungs-Umgebungstemperatur	25 °C
Maximaler Dimmlevel	10%

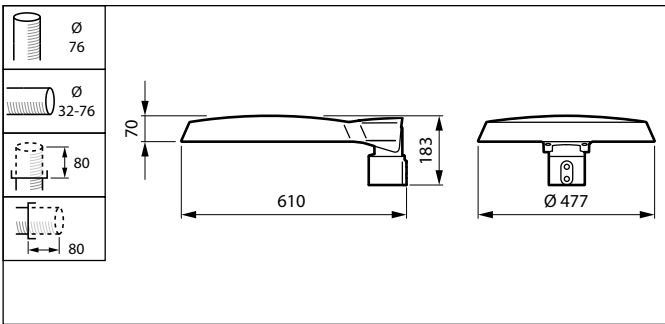
Produktdaten

Gesamt-Produktcode	871869949761300
Bestell-Produktname	BDP265 LED120-4S/740 DN10 CLO SRT SRB
	76

EAN/UPC - Produkt	8718699497613
Bestellcode	49761300
Anzahl pro Verpackung	1
SAP-Zähler - Pakete pro Außenkarton	1
SAP-Material	912300024202
Nettogewicht (Einzelteil)	6,800 kg

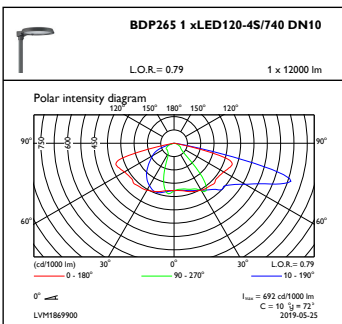


Abmessungsskizzen

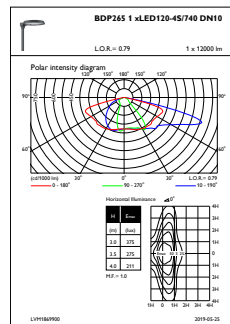


TownTune BDP260-273

Photometrische Daten



OFPC1_BDP2651xLED120-4S740DN10



OFPL1_BDP2651xLED120-4S740DN10

TownTune Asymmetrisch

