

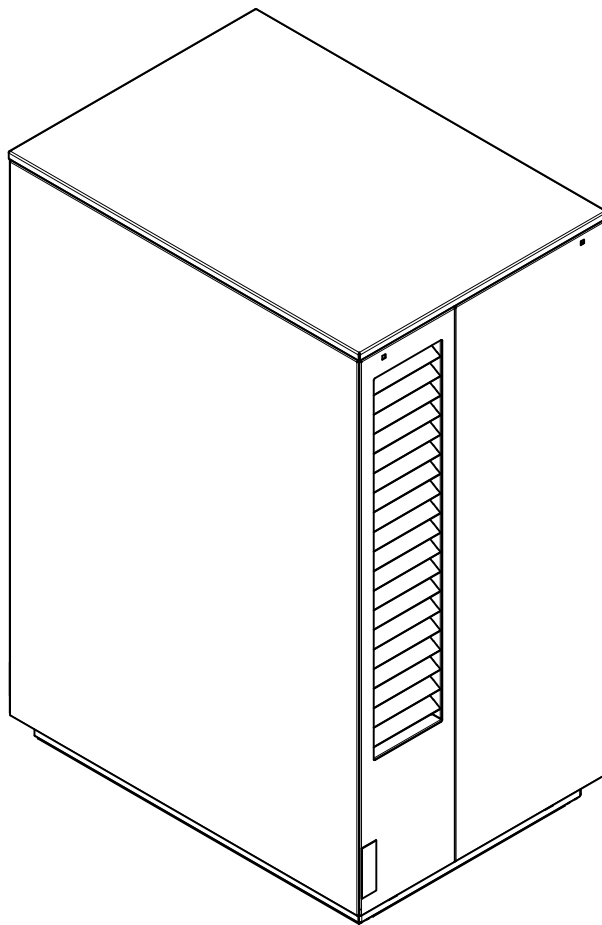
---

# System M

## Comfort Plus C 16 kW

---

16CHCIAOC6  
16IH CIAOC6



### Montage- und Gebrauchsanweisung

Luft-Wasser-  
Wärmepumpe  
in Integralbauweise



# Inhaltsverzeichnis

<b>1</b>	<b>Bitte sofort lesen .....</b>	<b>2</b>
1.1	Bestimmungsgemäßer Gebrauch .....	2
1.2	Gesetzliche Vorschriften und Richtlinien.....	2
1.3	Energiesparende Handhabung der Wärmepumpe .....	2
<b>2</b>	<b>Verwendungszweck der Wärmepumpe .....</b>	<b>3</b>
2.1	Anwendungsbereich.....	3
2.2	Arbeitsweise.....	3
<b>3</b>	<b>Lieferumfang.....</b>	<b>4</b>
3.1	Inneneinheit .....	4
3.2	Außeneinheit.....	5
<b>4</b>	<b>Transport .....</b>	<b>6</b>
4.1	Außeneinheit.....	6
4.2	Inneneinheit .....	6
<b>5</b>	<b>Aufstellung.....</b>	<b>8</b>
5.1	Außeneinheit.....	8
5.2	Inneneinheit .....	9
5.3	Schallemissionen .....	9
<b>6</b>	<b>Montage / Anschluss.....</b>	<b>10</b>
6.1	Montage Kältemittel- und Elektroleitung.....	10
6.2	Kondensatablauf .....	10
6.3	Heizungsseitiger Anschluss.....	10
6.4	Anschluss Temperaturfühler .....	11
6.5	Elektrischer Anschluss .....	12
6.6	Anschluss Kältemittelleitungen.....	15
<b>7</b>	<b>Inbetriebnahme .....</b>	<b>17</b>
7.1	Allgemein .....	17
7.2	Vorbereitung .....	17
7.3	Vorgehensweise .....	17
<b>8</b>	<b>Reinigung / Pflege .....</b>	<b>18</b>
8.1	Pflege .....	18
8.2	Reinigung Inneneinheit.....	18
8.3	Reinigung Außeneinheit .....	18
<b>9</b>	<b>Störungen / Fehlersuche.....</b>	<b>19</b>
<b>10</b>	<b>Außerbetriebnahme / Entsorgung.....</b>	<b>19</b>
<b>11</b>	<b>Geräteinformation.....</b>	<b>20</b>
<b>12</b>	<b>Maßbild .....</b>	<b>22</b>
12.1	Maßbild Außeneinheit.....	22
12.2	Maßbild Inneneinheit .....	23
12.3	Legende zum Maßbild.....	24
<b>13</b>	<b>Diagramme .....</b>	<b>25</b>
13.1	Kennlinie Heizen 16 kW .....	25
13.2	Kennlinie Kühlen 16 kW.....	26
<b>14</b>	<b>Produktinformationen gemäß Verordnung (EU) Nr. 813/2013, Anhang II, Tabelle 2 .....</b>	<b>27</b>
<b>15</b>	<b>Garantieurkunde.....</b>	<b>29</b>
<b>16</b>	<b>Information zur Datenverwendung .....</b>	<b>30</b>
<b>17</b>	<b>Konformitätserklärung .....</b>	<b>31</b>

# 1 Bitte sofort lesen

## 1.1 Bestimmungsgemäßer Gebrauch

Dieses Gerät ist nur für den vom Hersteller vorgesehenen Verwendungszweck freigegeben. Ein anderer oder darüber hinausgehender Gebrauch gilt als nicht bestimmungsgemäß. Dazu zählt auch die Beachtung der zugehörigen Projektierungsunterlagen. Änderungen oder Umbauten am Gerät sind zu unterlassen.

## 1.2 Gesetzliche Vorschriften und Richtlinien

Diese Wärmepumpe ist gemäß Artikel 1, Abschnitt 2 k) der EG-Richtlinie 2006/42/EG (Maschinenrichtlinie) für den Gebrauch im häuslichen Umfeld bestimmt und unterliegt damit den Anforderungen der EU-Richtlinie 2014/35/EU (Niederspannungsrichtlinie). Sie ist damit ebenfalls für die Benutzung durch Laien zur Beheizung von Läden, Büros und anderen ähnlichen Arbeitsumgebungen, von landwirtschaftlichen Betrieben und von Hotels, Pensionen und ähnlichen oder anderen Wohneinrichtungen vorgesehen.

Bei der Konstruktion und Ausführung der Wärmepumpe wurden alle entsprechenden EU-Richtlinien, DIN- und VDE-Vorschriften eingehalten.

Beim elektrischen Anschluss der Wärmepumpe sind die entsprechenden VDE-, EN- und IEC-Normen einzuhalten. Außerdem müssen die Anschlussbedingungen der Versorgungsbetreiber beachtet werden.

Beim Anschließen der Heizungsanlage bzw. Kühlanlage sind die länderspezifischen Vorschriften einzuhalten.

Dieses Gerät kann von Kindern ab 8 Jahren und darüber sowie von Personen mit verringerten physischen, sensorischen oder mentalen Fähigkeiten oder Mangel an Erfahrung und Wissen benutzt werden, wenn sie beaufsichtigt oder bezüglich des sicheren Gebrauchs des Gerätes unterwiesen wurden und die daraus resultierenden Gefahren verstehen.

Kinder dürfen nicht mit dem Gerät spielen. Reinigung und Benutzer-Wartung dürfen nicht von Kindern ohne Beaufsichtigung durchgeführt werden.

### **ACHTUNG!**

**Arbeiten an der Wärmepumpe dürfen nur vom autorisierten und sachkundigen Kundendienst durchgeführt werden.**

### **HINWEIS**

**Für den Betrieb und die Wartung dieser Wärmepumpe sind die rechtlichen Anforderungen des Landes einzuhalten, in dem die Wärmepumpe betrieben wird. Je nach Kältemittelfüllmenge ist die Dichtheit der Wärmepumpe in regelmäßigen Abständen durch entsprechend geschultes Personal zu überprüfen und zu protokollieren.**

## 1.3 Energiesparende Handhabung der Wärmepumpe

Durch das Betreiben dieser Wärmepumpe tragen Sie zur Schonung unserer Umwelt bei. Für den effizienten Betrieb ist eine sorgfältige Bemessung der Heizungsanlage sehr wichtig. Dabei ist im Heizbetrieb besonderes Augenmerk auf möglichst niedrige Wasservorlauftemperaturen zu richten. Darum sollten alle angeschlossenen Wärmeverbraucher für niedrige Vorlauftemperaturen geeignet sein. Eine um 1 K höhere Heizwassertemperatur steigert den elektrischen Energieverbrauch um ca. 2,5 %. Eine Niedertemperaturheizung mit Vorlauftemperaturen zwischen 30 °C und 50 °C ist für einen energiesparenden Betrieb gut geeignet.

## 2 Verwendungszweck der Wärmepumpe

### 2.1 Anwendungsbereich

Die Luft/Wasser-Wärmepumpe ist ausschließlich für die Erwärmung und Kühlung von Heizungswasser vorgesehen. Sie kann in vorhandenen oder neu zu errichtenden Heizungsanlagen eingesetzt werden.

Die Wärmepumpe ist für den monoenergetischen und bivalenten Betrieb bis  $-22\text{ °C}$  Luftaußentemperatur geeignet.

Im Dauerbetrieb ist eine Temperatur des Heizwasserrücklaufs von mehr als  $20\text{ °C}$  einzuhalten, um ein einwandfreies Abtauen des Verdampfers zu gewährleisten.

Die Wärmepumpe ist nicht ausgelegt für den erhöhten Wärmebedarf während der Bauaustrocknung. Deshalb muss der zusätzliche Wärmebedarf mit speziellen, bauseitigen Geräten erfolgen.

Im Kühlbetrieb ist die Wärmepumpe für Lufttemperaturen von  $+15\text{ °C}$  bis  $+45\text{ °C}$  geeignet.

Sie kann für stille und dynamische Kühlung verwendet werden. Minimale Wassertemperatur ist  $+7\text{ °C}$ .

### 2.2 Arbeitsweise

#### Heizen

Umgebungsluft wird vom Ventilator angesaugt und dabei über den Verdampfer (Wärmetauscher) geleitet. Der Verdampfer kühlt die Luft ab, d.h. er entzieht ihr Wärme. Die gewonnene Wärme wird im Verdampfer auf das Arbeitsmedium (Kältemittel) übertragen.

Mit Hilfe des elektrisch angetriebenen Verdichters wird die aufgenommene Wärme durch Druckerhöhung auf ein höheres Temperaturniveau „gepumpt“ und über den Verflüssiger (Wärmetauscher) an das Heizwasser abgegeben.

Dabei wird elektrische Energie eingesetzt, um die Wärme der Umwelt auf ein höheres Temperaturniveau anzuheben. Da die der Luft entzogene Energie auf das Heizwasser übertragen wird, bezeichnet man dieses Gerät als Luft/Wasser-Wärmepumpe.

Die Luft/Wasser-Wärmepumpe besteht aus den Hauptbauteilen Verdampfer, Ventilator und Expansionsventil, sowie den Verdichtern, dem Verflüssiger und der elektrischen Steuerung.

Bei tiefen Umgebungstemperaturen lagert sich Luftfeuchtigkeit als Reif auf dem Verdampfer an und verschlechtert die Wärmeübertragung. Eine ungleichmäßige Anlagerung stellt dabei keinen Mangel dar. Der Verdampfer wird durch die Wärmepumpe nach Bedarf automatisch abgetaut. Je nach Witterung können dabei Dampfschwaden am Luftausblas entstehen.

#### Kühlen

In der Betriebsart „Kühlen“ werden Verdampfer und Verflüssiger in ihrer Wirkungsweise umgekehrt.

Das Heizwasser gibt über den nun als Verdampfer arbeitenden Verflüssiger die Wärme an das Kältemittel ab. Mit dem Verdichter wird das Kältemittel auf ein höheres Temperaturniveau gebracht. Über den Verflüssiger (im Heizbetrieb Verdampfer) wird die Wärme an die Umgebungsluft abgegeben.

## 3 Lieferumfang

### 3.1 Inneneinheit

#### Hydraulik

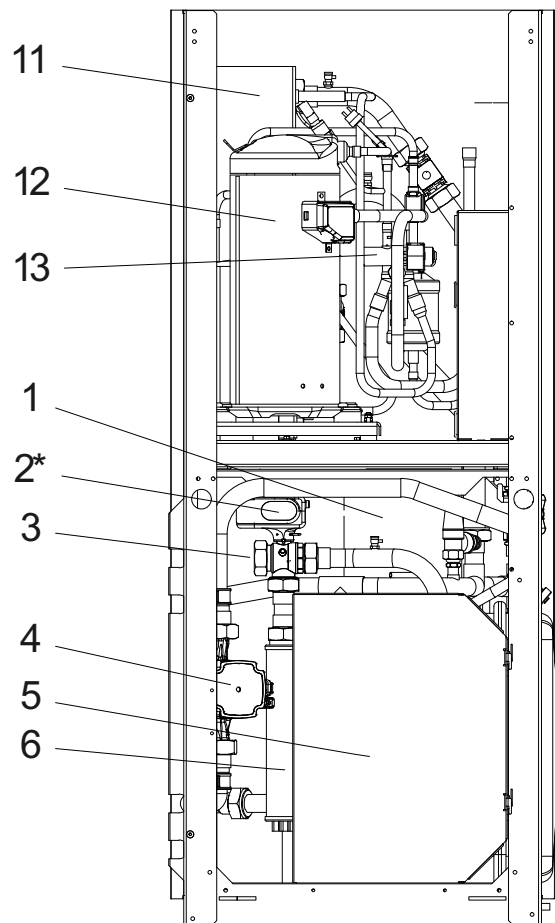
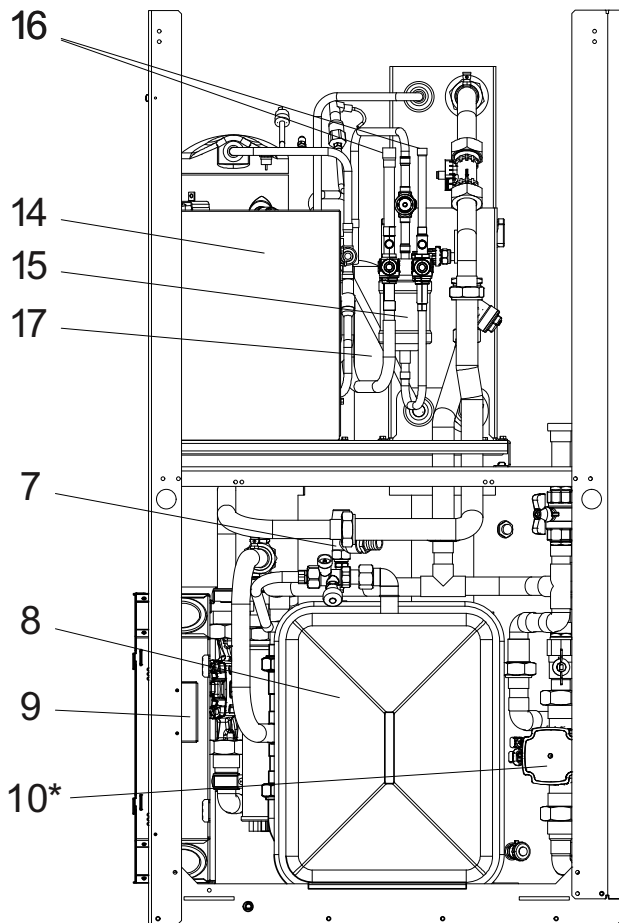
#### (inklusive doppelt-differenzdruckloser-Verteiler)

- 1) 50 l Pufferspeicher
- 2) \* Stellmotor für 3-Wege-Umschaltventil
- 3) 3-Wege-Umschaltventil zur Erzeugung von Warmwasser
- 4) Geregelte Zusatzumwälzpumpe
- 5) Schaltkasten mit Heizungsregler
- 6) Elektrische Zusatzheizung (2, 4 oder 6 kW) für höhere Warmwassertemperaturen und zur Heizungsunterstützung
- 7) Sicherheitsventil, Ansprechdruck 2,5 bar
- 8) Ausdehnungsgefäß 24 l
- 9) Universal Hardware Interface
- 10) \* Geregelte Heizungsumwälzpumpe Primärkreis

#### Kältekreis

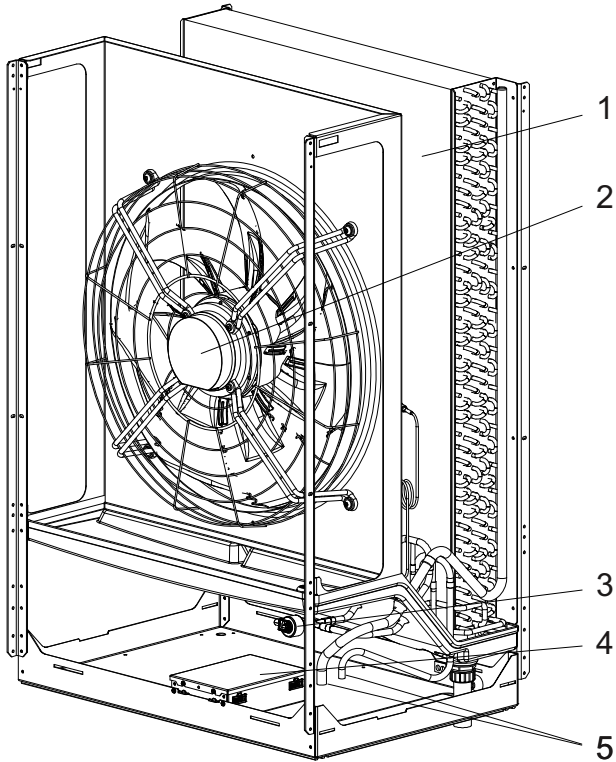
- 11) Wärmetauscher Kältemittel / Heizwasser
- 12) Verdichter
- 13) 4-Wege- Umschaltventil
- 14) Schaltkasten Kältekreisregler
- 15) Filtertrockner
- 16) Anschlüsse Kältemittelleitung
- 17) Sammler

\* Option



### 3.2 Außeneinheit

- 1) Verdampfer
- 2) Ventilator
- 3) Expansionsventil
- 4) Schaltkasten
- 5) Anschluss für Kältemittelleitung

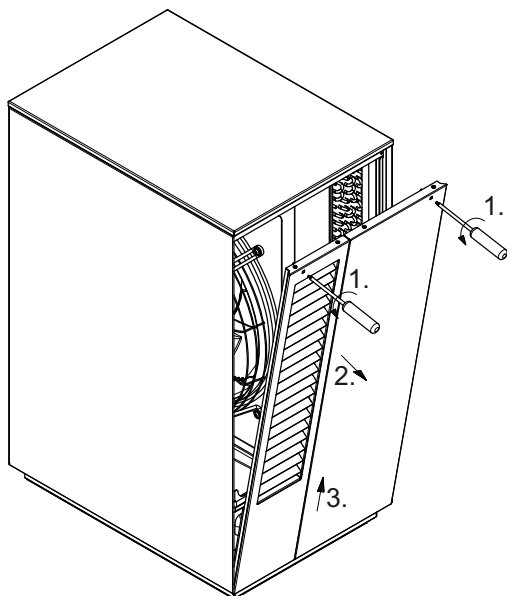


## 4 Transport

### 4.1 Außeneinheit

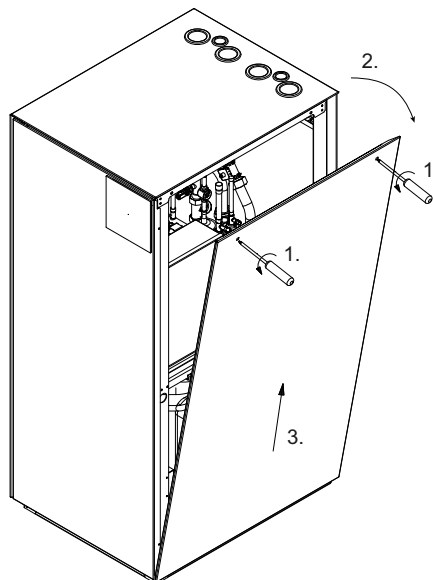
Der Transport zum endgültigen Aufstellungsort sollte mit der Palette erfolgen. Die Außeneinheit bietet die Transportmöglichkeit mit Hubwagen, Sackkarre o.Ä.

Nach Abnahme der Seitenteile kann die Außeneinheit am Deckel angehoben werden. Dazu die beiden oberen Schrauben lösen, Blech nach rechts kippen und nach oben herausnehmen (siehe Schritt 1-3)



Zur Demontage der Gehäusebleche ist nachfolgend beschriebene Reihenfolge einzuhalten.

Als erstes muss das rechte Seitenblech entfernt werden. Dazu die beiden oberen Schrauben lösen, Blech nach rechts kippen und nach oben herausnehmen (siehe Schritt 1-3). Das linke Seitenblech kann auf die selbe Art und Weise demontiert werden.



Danach kann das Frontblech entfernt werden.

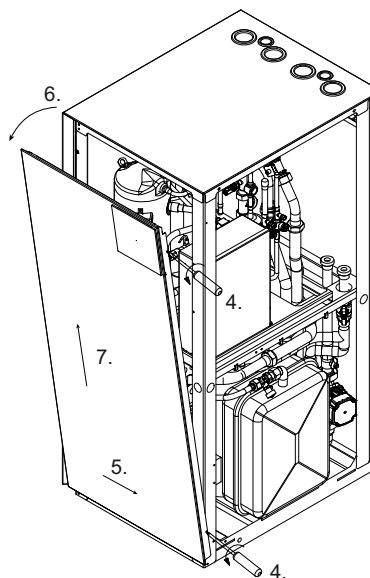
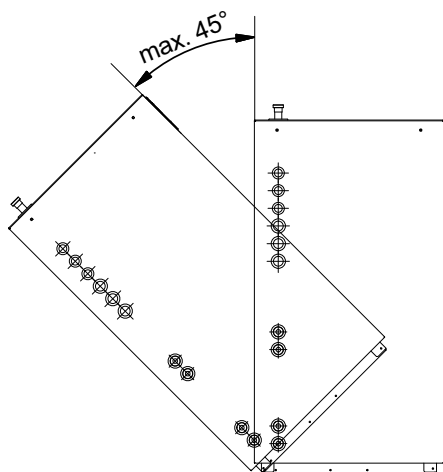
Dazu die beiden Schrauben am seitlichen rechten Rahmen lösen. Das Blech ca. 10 mm nach rechts schieben, dann leicht nach vorne kippen und nach oben herausnehmen (siehe Schritt 4-7). Verbindungsleitungen am Anzeigendisplay abstecken.

### 4.2 Inneneinheit

Zum Transport auf ebenem Untergrund eignet sich ein Hubwagen. Muss die Wärmepumpe auf unebenem Untergrund oder über Treppen befördert werden, kann dies mit Tragriemen geschehen. Diese können direkt unter der Palette hindurchgeführt werden.

Zum Abheben von der Palette kann die Inneneinheit bis zu 45° nach hinten geneigt und an den Griffen hinten oben angehoben werden.

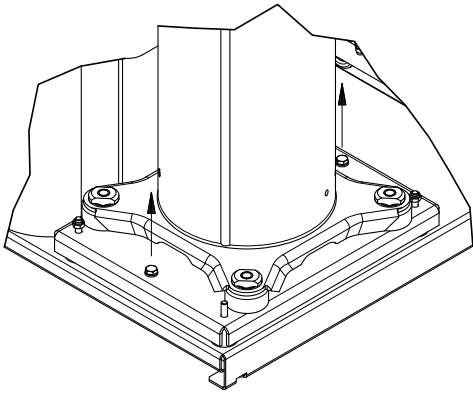
Ein Kippen über 45° hinaus ist nicht zulässig.



Nach Abnehmen der beiden Seitenteile bietet das Gerät auch die Möglichkeit 3/4"-Tragerohre durch die Bohrungen im Rahmen zu stecken.



Nach endgültiger Positionierung am Aufstellungsort ist die Transportsicherung am Schwingboden des Verdichters beidseitig zu entfernen.



**⚠ ACHTUNG!**  
Vor der Inbetriebnahme ist die Transportsicherung zu entfernen.

## 5 Aufstellung

### 5.1 Außeneinheit

Bei der Wahl der Aufstellorte der Innen- und der Außeneinheit ist u.a. darauf zu achten, dass die erforderliche Länge der Kältemittelleitung so kurz wie möglich ist. Die Standardlänge der Kältemittelleitung beträgt 3 m. Eine Verlängerung der Kältemittelleitung über eine Länge von 7 m auf bis zu maximal 10 m, ist unter Beachtung der Hinweise siehe Kap. 6.6 auf S. 15, durch den Fachmann möglich.

#### **i HINWEIS**

**In schneereichen Gebieten ist die Höhe des Fundaments so zu projektieren, dass eine freie Luftansaugung sichergestellt ist.**

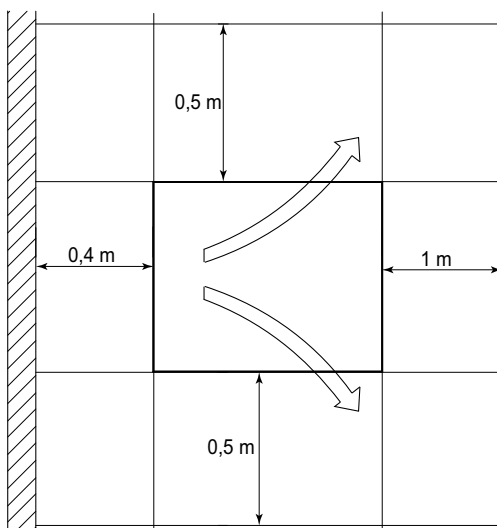
#### **i HINWEIS**

**Die kalte Luft wird seitlich nach unten ausgeblasen und kann auf Wegen und Podesten zu Glatteis führen**

Die Außeneinheit ist grundsätzlich auf einer dauerhaft ebenen, glatten und waagerechten Fläche aufzustellen. Dabei sollte der Rahmen rundum dicht am Boden anliegen. Um das Eindringen von Kleintieren in den Geräteinnenraum zu verhindern, ist gegebenenfalls eine Abdichtung des Anschlussöffnung im Bodenblech erforderlich.

Die Außeneinheit ist für eine wandnahe, ebenerdige Aufstellung konzipiert und ist grundsätzlich am Montageort zu fixieren (Kap. 12.1 auf S. 22). Die Verantwortung für die Aufstellung der Wärmepumpe liegt bei der anlageerrichtenden Fachfirma. Hierbei sind die örtlichen Gegebenheiten wie Bauvorschriften, statische Belastung des Bauwerks, Windlasten etc. zu berücksichtigen.

Wartungsarbeiten müssen problemlos durchgeführt werden können. Dies ist gewährleistet, wenn nachfolgend dargestellter Abstand eingehalten wird.



Die angegebenen Maße gelten nur für Einzelaufstellung.

Werden mehrere Außeneinheiten nebeneinander aufgestellt so addiert sich der geforderte seitliche Mindestabstand. Es ist darauf zu achten, dass die kalte ausgeblasene Luft nicht wieder angesaugt wird.

#### **i HINWEIS**

**Der Ansaug- und Ausblasbereich darf nicht eingengt oder zugestellt werden.**

#### **i HINWEIS**

**Länderspezifische Bauvorschriften sind zu beachten!**

#### **i HINWEIS**

**Bei wandnaher Aufstellung sind bauphysikalische Beeinflussungen zu beachten. Im Ausblasfeld des Ventilators sollten keine Fenster bzw. Türen vorhanden sein.**

#### **i HINWEIS**

**Bei wandnaher Aufstellung kann es durch die Luftströmung im Ansaug- und Ausblasbereich zu verstärkter Schmutzablagerung kommen. Die kältere Außenluft sollte so ausblasen, dass sie bei angrenzenden beheizten Räumen die Wärmeverluste nicht erhöht.**

#### **i HINWEIS**

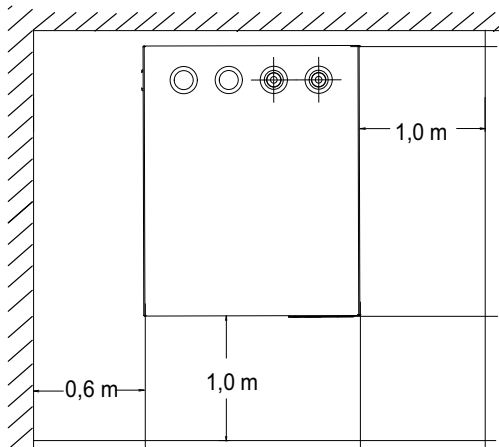
**Eine Aufstellung in Mulden oder Innenhöfen ist nicht zulässig, da sich die abgekühlte Luft am Boden sammelt und bei längerem Betrieb wieder von der Wärmepumpe angesaugt wird.**

## 5.2 Inneneinheit

Die Inneneinheit muss in einem frostfreien und trockenen Raum auf einer ebenen, glatten und waagerechten Fläche aufgestellt werden. Dabei sollte der Rahmen rundum dicht am Boden anliegen, um eine ausreichende Schallabdichtung zu gewährleisten. Der Untergrund muss eine für das Gewicht der Wärmepumpe sowie der Warmwassermenge ausreichende Tragfähigkeit aufweisen.

Die Inneneinheit muss so aufgestellt werden, dass ein Kundendienstesatz problemlos durchgeführt werden kann. Dies ist gewährleistet, wenn ein Abstand von 1 m vor und auf der rechten Seite der Wärmepumpe eingehalten wird.

Der auf der linken Seite angegebene Abstand ist für den hydraulischen und elektrischen Anschluss durch den Installateur erforderlich.



Im Aufstellraum dürfen zu keiner Jahreszeit Frost oder höhere Temperaturen als 35 °C auftreten.

Das Mindestvolumen des Raumes in dem die Wärmepumpe aufgestellt ist, darf abhängig von der im Gerät enthaltenen Kältemittelmenge den folgenden Wert nicht unterschreiten:

Leistungsstufe	Kältemittelmenge	zulässige Konzentration im Aufstellraum nach DIN EN 378 (Tab. C.3)	minimal zulässiges Raumvolumen bei Innenaufstellung
16 kW	4,78 kg R410A	0,39 kg/m <sup>3</sup>	12,3 m <sup>3</sup>

Bei einer Erhöhung der Kältemittelmenge ist das Raumvolumen nach folgender Formel zu berechnen:

$$[\text{minimal zulässiges Raumvolumen m}^3] = [\text{Kältemittelmenge in kg}] / [\text{zulässige Konzentration 0,39 kg/m}^3]$$

## 5.3 Schallemissionen

Aufgrund der wirkungsvollen Schalldämmung arbeitet die Wärmepumpe sehr leise. Eine Schallübertragung auf das Fundament bzw. auf das Heizsystem wird durch interne Entkopplungsmaßnahmen weitgehend verhindert.

## 6 Montage / Anschluss

### 6.1 Montage Kältemittel- und Elektroleitung

Die Kältemittelleitungen und die Elektroleitungen zum Verbinden der Inneneinheit mit der Außeneinheit sind als Zubehör separat zu bestellen.

Zum Verlegen der Verbindungsleitungen Wanddurchbrüche an geeigneter Stelle herstellen. Die Wanddurchführung ist nach örtlichen Gegebenheiten gegen eindringendes Wasser zu schützen.

Die Wanddurchbrüche sollten nach Beendigung der Verlegearbeiten wieder ordnungsgemäß verschlossen werden. (Anschluss der Elektroleitung siehe Kap. 6.6 auf S. 16 Anschluss Kältemittelleitung siehe Kap. 6.7 auf S. 19).

### 6.2 Kondensatablauf

Das im Betrieb anfallende Kondenswasser muss frostfrei abgeleitet werden. Um einen einwandfreien Abfluss zu gewährleisten, muss die Außeneinheit waagrecht stehen.

Die Kondensatwanne bietet verschiedene Möglichkeiten für den Kondensatablauf:

- Fundament mit Kiesschüttung. Die Versickerung sollte mind. 1,5 l pro kW Heizleistung am Tag und der Durchmesser des Ablaufrohres mind 50 mm betragen.
- Einleitung in einen Schmutzwasser-, Regenwasser- oder Drainagekanal

Wird der Kondensatablauf frostgefährdet installiert, so ist dieser mit einer Kondensatablaufheizung, welche als Sonderzubehör erhältlich ist, gegen Einfrieren zu sichern.

Der Anschluss erfolgt in der Außeneinheit parallel zur Düsenringheizung (E4).

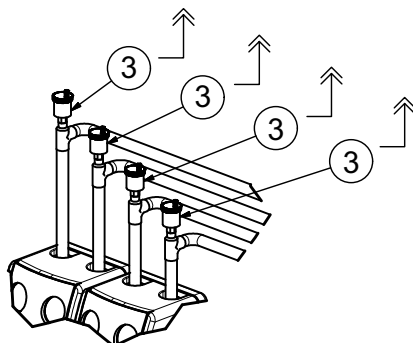
#### **⚠ ACHTUNG!**

**Die Frostgrenze kann je nach Klimaregion variieren. Es sind die Vorschriften der jeweiligen Länder zu berücksichtigen.**

### 6.3 Heizungsseitiger Anschluss

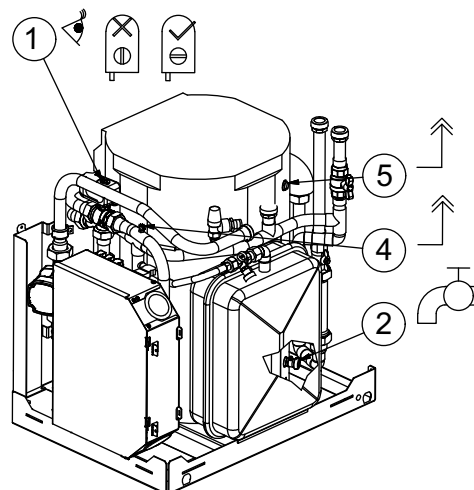
Vor dem heizungsseitigen Anschluss der Wärmepumpe muss die Heizungsanlage gespült werden, um eventuell vorhandene Verunreinigungen, Reste von Dichtmaterial oder ähnliches zu entfernen. Ein Ansammeln von Rückständen im Verflüssiger kann zum Totalausfall der Wärmepumpe führen.

Direkt vor und nach der Inneneinheit ist eine Entlüftungsmöglichkeit vorzusehen.

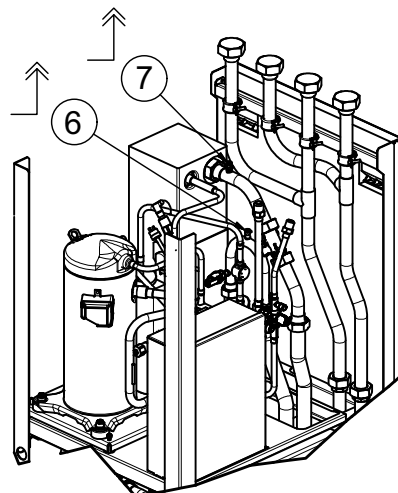


Nach erstellter heizungsseitiger Installation ist die Heizungsanlage zu füllen, zu entlüften und abzudrücken.

Dabei ist sicherzustellen, dass alle Heizkreise und Absperrventile geöffnet sind und sich das 3-Wege-Umschaltventil im Heizbetrieb befindet (Pos. 1 Auslieferungszustand). Die Heizungsanlage am Füll- und Entleerungshahn (Pos. 2) füllen bis der Anlagendruck (ca. 1,5 bar) erreicht ist. Es ist ein geeigneter Füllschlauch mit Manometer zu verwenden. Dabei alle Anschlüsse und die gesamte Heizungsanlage auf Undichtigkeiten prüfen. Die Entlüftung der Heizungsanlage sollte am höchsten Punkt erfolgen (Pos. 3 z.B. Heizkörper, Wärmepumpenanschluss).



Nachdem hier die gesamte Luft entwichen ist muss die Inneneinheit an den Ventilen der elektrischen Zusatzheizung (Pos. 4), Pufferspeicher (Pos. 5), Schmutzfilter (Pos. 6) und Plattenwärmetauscher (Pos. 7) entlüftet werden, bis auch hier das Heizungswasser blasenfrei austritt.



Abschließend Füll- und Entleerungshahn schließen, Anlagendruck prüfen und ggf. nachfüllen.

Beim Füllen der Anlage ist folgendes zu beachten:

- unbehandeltes Füll- und Ergänzungswasser muss Trinkwasserqualität haben (farblos, klar, ohne Ablagerungen)
- das Füll- und Ergänzungswasser muss gefiltert sein (Porenweite max. 5 µm).

Eine Steinbildung in Warmwasserheizungsanlagen kann nicht vermieden werden, ist aber in Anlagen mit Vorlauftemperaturen kleiner 60 °C vernachlässigbar gering. Bei Hochtemperatur-Wärmepumpen und vor allem bei bivalenten Anlagen im großen Leistungsbereich (Kombination Wärmepumpe + Kessel) können auch Vorlauftemperaturen von 60 °C und mehr erreicht werden. Daher sollte das Füll- und Ergänzungswasser nach VDI 2035 - Blatt 1 folgende Richtwerte erfüllen. Die Werte der Gesamthärte können der Tabelle entnommen werden.

Gesamt- heizleistung in kW	Summe Erdalkalien in mol/m <sup>3</sup> bzw. mmol	Spezifisches Anlagenvolumen (VDI 2035) in l/kW		
		< 20	≥ 20 < 50	≥ 50
		Gesamthärte in °dH		
< 50	≤ 2,0	≤ 16,8	≤ 11,2	< 0,11 <sup>1</sup>
50 - 200	≤ 2,0	≤ 11,2	≤ 8,4	
200 - 600	≤ 1,5	≤ 8,4	< 0,11 <sup>1</sup>	
> 600	< 0,02	< 0,11 <sup>1</sup>		

1. Dieser Wert liegt außerhalb des zulässigen Werts für Wärmetauscher in Wärmepumpen.

Abb. 6.1: Richtwerte für Füll- und Ergänzungswasser nach VDI 2035

Bei Anlagen mit überdurchschnittlich großem spezifischem Anlagenvolumen von 50 l/kW empfiehlt die VDI 2035 den Einsatz von vollentsalztem Wasser und einem pH-Stabilisator um die Korrosionsgefahr in der Wärmepumpe und der Heizungsanlage zu minimieren.

### **⚠ ACHTUNG!**

**Bei vollentsalztem Wasser ist darauf zu achten, dass der minimal zulässige pH-Wert von 7,5 (minimal zulässiger Wert für Kupfer) nicht unterschritten wird. Eine Unterschreitung kann zur Zerstörung der Wärmepumpe führen.**

### Mindestheizwasserdurchsatz

Der Mindestheizwasserdurchsatz der Wärmepumpe ist in jedem Betriebszustand der Heizungsanlage sicherzustellen. Bei einer Unterschreitung des Mindestheizwasserdurchsatzes wird die Wärmepumpe gesperrt.

Der Nenndurchfluss wird in Abhängigkeit der max. Vorlauftemperatur in den Geräteinformationen angegeben und ist bei der Projektierung zu berücksichtigen. Bei Rücklauftemperaturen unter 30 °C ist der Durchfluss auf Nennbedingung auszulegen.

Der angegebene Nenndurchfluss (siehe „Geräteinformation“) ist in jedem Betriebszustand zu gewährleisten. Die eingebaute Durchflussüberwachung dient ausschließlich zur Abschaltung der Wärmepumpe bei einem außergewöhnlichen und abrupten Abfall des Heizwasserdurchsatzes und nicht zur Überwachung und Absicherung des Nenndurchflusses.

### Frostschutz

Bei Wärmepumpen, die frostgefährdet aufgestellt sind, sollte eine manuelle Entleerung vorgesehen werden. Sofern Wärmepumpenmanager und Heizungsumwälzpumpe betriebsbereit sind, arbeitet die Frostschutzfunktion des Wärmepumpenmanagers. Bei Außerbetriebnahme der Wärmepumpe oder Stromausfall ist die Anlage zu entleeren. Bei Wärmepumpenanlagen, an denen ein Stromausfall nicht erkannt werden kann (Ferienhaus), ist der Heizungskreis mit einem geeigneten Frostschutz zu betreiben.

## 6.4 Anschluss Temperaturfühler

Folgende Temperaturfühler sind bereits eingebaut bzw. müssen zusätzlich montiert werden:

- Außentemperatur (R1) liegt bei (NTC-2)
- Rücklauftemperatur (R2) eingebaut (NTC-10)
- Anforderungsfühler (R2.2) eingebaut (NTC-10)
- Durchflussüberwachung mit Vorlauffühler (R3.1) eingebaut (PT1000)
- Warmwassertemperatur (R3) eingebaut (NTC-10)

### 6.4.1 Fühlerkennlinien

Temperatur in °C	-20	-15	-10	-5	0	5	10		
<b>NTC-2 in kΩ</b>	14,6	11,4	8,9	7,1	5,6	4,5	3,7		
<b>NTC-10 in kΩ</b>	67,7	53,4	42,3	33,9	27,3	22,1	18,0		
<b>PT 1000 in kΩ</b>	0,92	0,94	0,96	0,98	1,0	1,02	1,04		
15	20	25	30	35	40	45	50	55	60
2,9	2,4	2,0	1,7	1,4	1,1	1,0	0,8	0,7	0,6
14,9	12,1	10,0	8,4	7,0	5,9	5,0	4,2	3,6	3,1
1,06	1,08	1,1	1,12	1,14	1,16	1,18	1,2	1,22	1,24

Die an den Wärmepumpenmanager anzuschließenden Temperaturfühler müssen den angegebenen Werten in der Tabelle entsprechen.

### 6.4.2 Montage des Außentemperaturfühlers

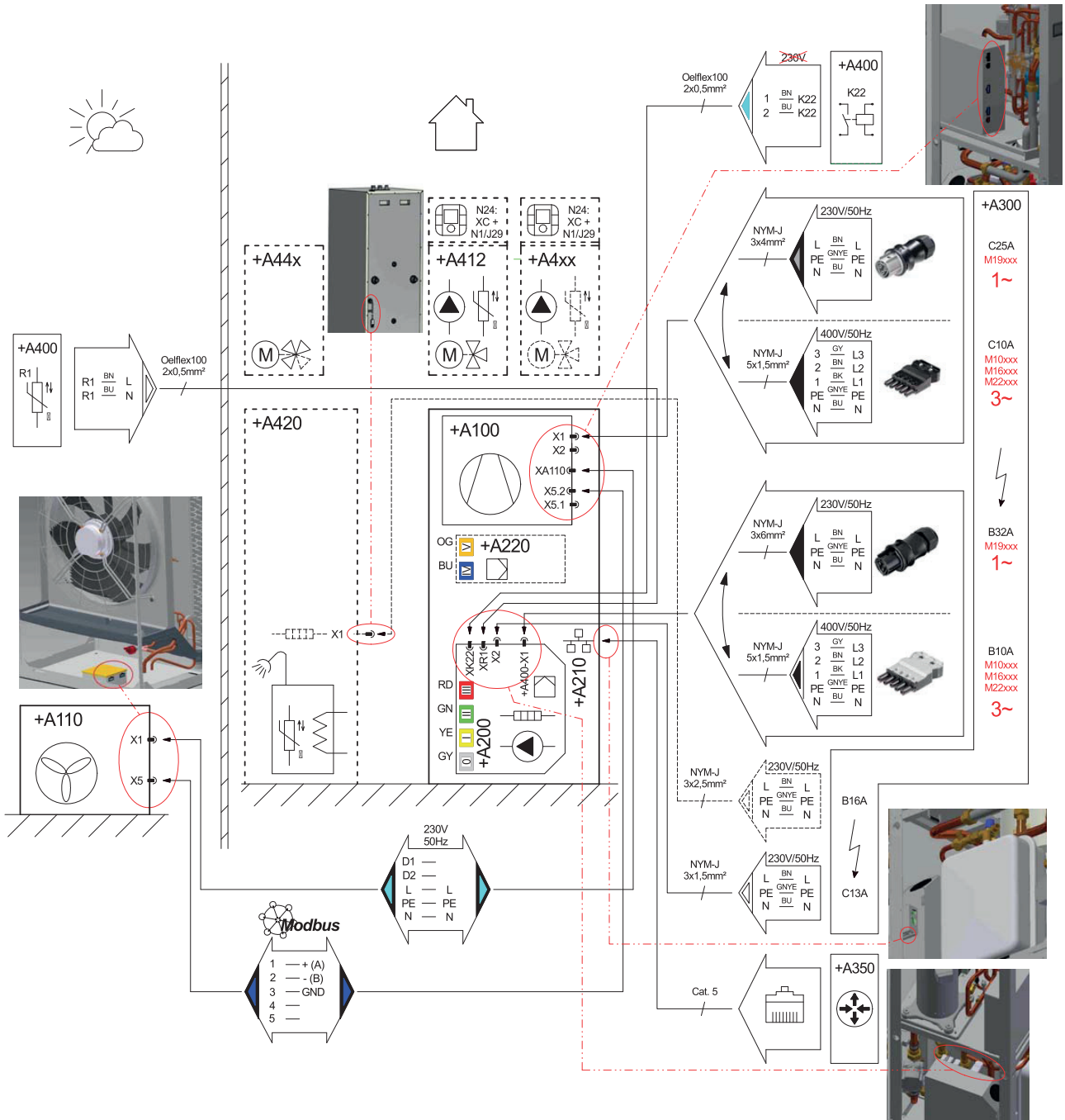
Der Temperaturfühler muss so angebracht werden, dass sämtliche Witterungseinflüsse erfasst werden und der Messwert nicht verfälscht wird.

- an der Außenwand möglichst an der Nord- bzw. Nordwestseite anbringen
- nicht in „geschützter Lage“ (z.B. in einer Mauernische oder unter dem Balkon) montieren
- nicht in der Nähe von Fenstern, Türen, Abluftöffnungen, Außenleuchten oder Wärmepumpen anbringen
- zu keiner Jahreszeit direkter Sonneneinstrahlung aussetzen

Auslegungsparameter Fühlerleitung	
Leitermaterial	Cu
Kabellänge	50 m
Umgebungstemperatur	35 °C
Verlegeart	B2 (DIN VDE 0298-4 / IEC 60364-5-52)
Außendurchmesser	4-8 mm

## 6.5 Elektrischer Anschluss







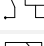
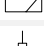
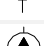









### 6.5.1 Elektroschema (Einbindungsbeispiel)



Symbol-Legende siehe Kap. 6.5.2 auf S. 13

Betriebsmittelkennzeichnung siehe Kap. 6.5.3 auf S. 13

## 6.5.2 Symbol-Legende

	Stecker
	Steckeranschluss
	Verdichter / Kältekreis
	Ventilator / Außeneinheit
	Elektroverteilung
	Temperaturfühler
	potentialfreier Kontakt
	Regler / WPM
	Heizung / 2. Wärmeerzeuger
	Pumpe / Hydraulikmodul
	innen
	außen
	Router
	LAN
	Mischer
	Warmwasser
	Wärmetauscher
	Smart-RTC (intelligenter Raumtemperaturregler)

## 6.5.3 Betriebsmittelkennzeichen

+A100	Kältekreis
+A110	Außeneinheit
+A200	Hydraulik /WPM
+A210	Master Unit
+A220	Erweiterungsmodul WPM
+A300	Elektroverteilung
+A350	Router
+A400	Hydraulikinstallation (allgemein)
+A411	1. Kreis: gemischt
+A412	2. Kreis: gemischt
+A420	Warmwasser
+A441	Bivalent
+A442	regenerativ
+A451	Kühlen Aktiv
B3	Thermostat Warmwasser
B4	Thermostat Schwimmbadwasser
E10.1	Elektroheizung
E10.2/3	Öl- / Gaskessel
H5	Störferrnanzeige
K21	Flanschheizung
K22	EVU-Sperre
K23	Sperreingang
K28	Umschaltung Heizen / Kühlen
K31	Anforderung Zirkulation
M13	Heizungspumpe 1. Heizkreis
M15	Heizungspumpe 2. Heizkreis
M16	Zusatzumwälzpumpe
M18	Warmwasserladepumpe
M21	Mischer 1. Kreis
M22	Mischer 2. Kreis
M24	Zirkulationspumpe Warmwasser
M26	Mischer Bivalent
M27	Mischer Regenerativ
M28	Pumpe regenerativ
N5	Taupunktwärter
N9	Raumthermostat
N24	Smart-RTC
N27	Smart-Grid
R1	Außenfühler
R2.2	Anforderungsfühler
R3	Warmwasserfühler
R13	Fühler Regenerativ
R34	Fühler Bivalent
R35	Fühler 1. Kreis
R5	Fühler 2. Kreis
X1	Stecker Lastspeisung
X2	Stecker Spannungsversorgung
X5.x	Kommunikation
Xx	Stecker

### 6.5.4 Elektrischer Anschluss allgemein

Alle Anschlussleitungen sind bauseits beizustellen. Der Leitungstyp (Querschnitt, Leiterart, etc.) ist unter Berücksichtigung von Einfluss nehmenden elektrischen Größen (z.B. Leistung, Strom, Spannung, etc.) sowie den einschlägigen VDE-, EN- und VNB-Vorschriften zu wählen. Informationen hierzu können u.a. der Geräteinformation entnommen und die Elektrodokumentation als Planungshilfe herangezogen werden.

#### **⚠ ACHTUNG!**

**Die Stecker sind gegen Zug gesichert. Vor Abziehen sind diese mit einem kleinen Schraubendreher zu entriegeln.**

### 6.5.5 Elektrischer Anschluss Inneneinheit

Zum Betrieb der Wärmepumpe sind mindestens folgende Leitungen / Signale anzuschließen:

#### ■ Lastspannung / Kältekreis

In der Leistungsversorgung für den Kältekreis ist eine allpolige Abschaltung mit mindestens 3 mm Kontaktöffnungsabstand (z.B. EVU-Sperrschütz, Leistungsschütz) vorzusehen. Ein 1- bzw. 3-poliger Sicherungsautomat, (Auslösestrom gemäß Geräteinformation) für das 1. bzw. 3-phasige Kältekreismodul, sorgt unter Berücksichtigung der Auslegung der internen Verdrahtung für den Kurzschlusschutz. Die relevanten Komponenten in der Wärmepumpe enthalten einen internen Überlastschutz.

Der Anschluss am Schaltkasten des Kältekreises erfolgt an +A100-X1 (L, N, PE bzw. L1, L2, L3, N, PE - Phasenfolge beachten).

#### **⚠ ACHTUNG!**

**Bei 3-phasigen Anschluss:**

**Rechtsdrehfeld beachten: Bei falscher Verdrahtung wird das Anlaufen der Wärmepumpe verhindert. Ein entsprechender Warnhinweis wird angezeigt.**

#### ■ Kommunikation / Steuerspannung (Hydraulik <-> Kältekreis)

Die Kommunikations- und Steuerspannungsleitung vom Hydraulikschaltkasten (mit Wärmepumpenmanager) zum Kältekreismodul sind bereits vorverdrahtet und enden an den Steckern +A100-X2 (Steuerspannung) und +A100-X5.1 (Kommunikation). Unter Umständen sind diese nur noch einzustecken

#### ■ Steuerspannung

Die 3-adrige elektrische Versorgungsleitung für den Wärmepumpenmanager (+A200-N1) wird in die Wärmepumpe zum Hydraulikschaltkasten +A200-X2 geführt. Die Versorgungsleitung (L/N/PE; 230 V; 50 Hz) muss an Dauerspannung liegen und ist aus diesem Grund vor dem EVU-Sperrschütz abzugreifen bzw. an den Haushaltsstrom anzuschließen, da sonst während der EVU-Sperre wichtige Schutzfunktionen außer Betrieb sind.

#### ■ EVU-Sperre

Das EVU-Sperrschütz (-K22) mit Hauptkontakt und Hilfskontakt (Schließer 13/14) ist entsprechend der Wärmepumpenleistung auszulegen und bauseits beizustellen. Der potentialfreie Schließer-Kontakt des EVU-Sperrschütz (13/14) wird bis zum Hydraulikschaltkasten verkabelt und ist dort auf dem entsprechenden Stecker +A200-XK22 aufzulegen. **Achtung! Kleinspannung!**

#### ■ Außenfühler

Der Außenfühler wird über den Stecker +A200-XR1 am Hydraulikmodul angesteckt.

#### ■ Lastspannung Hydraulik

Für die Spannungsversorgung des 2. Wärmeerzeugers ist entsprechend der Leistung eine Leitung zum Gerät zu ziehen und am Hydraulikschaltkasten an Stecker +A400-X1 anzustecken.

Im Auslieferungszustand ist der 2. Wärmeerzeuger auf 6kW konfiguriert, um den erhöhten Wärmebedarf während der Bauaustrocknung sicherzustellen. Im Regelbetrieb ist diese auf die tatsächlich benötigte Zusatzheizleistung anzupassen (Verbundanlagenlabel).

Um diese auf 4 bzw. 2 kW zu reduzieren ist eine bzw. zwei Verbindungen zwischen +A400-K20 (Relais 2. Wärmeerzeuger) und +A400-F17 (Sicherheitstemperaturbegrenzer)- beide im Hydraulikschaltkasten enthalten - zu entfernen.

### 6.5.6 Elektrischer Anschluss Außeneinheit

Parallel zu der Kältemittelleitung ist eine Spannungsversorgung (Stecker +A110-X1 <-> +A100-XA110) und Kommunikationsleitung (Stecker +A110-X5 <-> +A100-X5.2) zwischen dem Kältekreis und Außeneinheit zu verlegen.

#### **i HINWEIS**

**Die Belegung des Wärmepumpenmanagers ist dem Quick Installation Guide zu entnehmen. Zusätzlich sind die Funktionen auf dem Beschriftungsfeld des Wärmepumpenmanagers aufgedruckt**

### 6.5.7 LAN- / Netzwerkanschluss

Die Wärmepumpe ist für den Anschluss über einen Router ans Internet vorgesehen. Hierdurch ist jederzeit ein Zugriff durch den Nutzer auf die Anlage zum Parametrieren oder zum Auslesen von Informationen möglich. Wartungsfälle oder Softwareupdates werden vereinfacht.

Zum Anschluss wird ein handelsübliches Netzwerkkabel (Cat. 5) benötigt, welches zwischen externen Router (+A350) und der Netzwerkschnittstelle (+A210) der Inneneinheit gesteckt wird.



## 6.6 Anschluss Kältemittelleitungen

### **⚠ ACHTUNG!**

Arbeiten an der Anlage dürfen nur vom autorisierten und sachkundigen Kundendienst durchgeführt werden.

Bei der Installation der Kältemittelrohre müssen bestimmte Bedingungen bezüglich Rohrlänge und Erhöhung eingehalten werden. Nachdem alle Bedingungen erfüllt sind kann der Anschluss des Verbindungsrohrs von der Außeneinheit zur Inneneinheit beginnen.

### 6.6.1 Voraussetzungen für Rohrlänge und Erhöhung

Model	Rohrgröße (mm) (Außendurchmesser x Wandstärke)		Länge A (m)			*zusätzliches Kältemittel (g/m)
	Gas	Flüssigkeit	Normal	Min.	Max.	
16 kW	18 x 1	12 x 1	7	3	10	140

Die Inneneinheit der Wärmepumpe ist bereits mit Kältemittel befüllt. Die Standard-Rohrlänge beträgt 3,0 m. Bis zu einer Länge von 7 m ist keine zusätzliche Kältemittelbefüllung erforderlich. Falls die Rohrlänge mehr als 7 m beträgt, muss das System gemäß der Tabelle mit zusätzlichem Kältemittel befüllt werden.

### **⚠ ACHTUNG!**

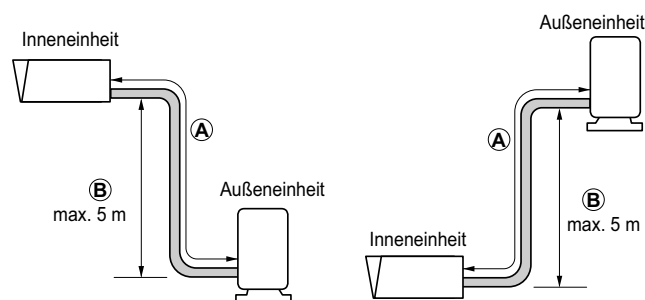
Bei unsachgemäßer Kältemittelbefüllung besteht die Gefahr von Störungen beim Betrieb.

### **⚠ ACHTUNG!**

Die Länge der Kältemittelleitung berechnet sich aus Gesamtleitungslänge vom jeweiligen Anschlusspunkt der Innen- bis zur Außeneinheit.

Bei unsachgemäßer Kältemittelbefüllung oder Kältemittelleitung über 10 m besteht die Gefahr von Störungen im Betrieb und einem Totalausfall der Wärmepumpe.

\*Beispiel: Bei der Montage des 16 kW-Modells in einer Entfernung von 10 m müssen gemäß der folgenden Berechnung 420 g Kältemittel hinzugefügt werden:  $(10 - 7) \times 140 \text{ g} = 420 \text{ g}$



### **i HINWEIS**

Wenn die Inneneinheit höher bzw. niedriger montiert wird als die Außeneinheit, ist ab einem Höhenunterschied von größer 2,5 m, der Einbau von Öl-Abriss- und Öl-Hebebögen in der Sauggasleitung durch eine kältetechnische Fachkraft gesondert zu prüfen. Die maximale Erhöhung B zwischen Inneneinheit und Außeneinheit beträgt 5 m

### **i HINWEIS**

Die angegebenen Betriebsdaten des Gerätes beziehen sich auf die Standard-Rohrlänge siehe Geräteinformation.

### 6.6.2 Rohrverbindung

Die Verbindungsstellen der Kältemittelleitungen sind gemäß dem Hartlötverfahren zu erstellen. Hierzu sind alle allgemein gültigen Montage- und Arbeitsschritte einzuhalten.

Während den Hartlötarbeiten ist das Rohrsystem mit einem Inertgas (z.B. Stickstoff) zu spülen. Damit angrenzende Bauteile nicht beschädigt werden sind diese entsprechend zu kühlen.

### 6.6.3 Dichtigkeitsprüfung und Evakuieren

Luft und Feuchtigkeit im Kühlsystem haben unerwünschte Auswirkungen, wie im Folgenden aufgeführt.

- 1) Der Druck im System steigt.
- 2) Betriebsstrom steigt.
- 3) Leistung von Kühlung (bzw. Erwärmung) sinkt.
- 4) Feuchtigkeit im Kühlkreislauf kann gefrieren und die Kapillarrohre verstopfen.
- 5) Wasser kann Korrosion von Teilen im Kühlsystem verursachen.

Daher müssen die Anschlussrohre auf Leckstellen überprüft und leergepumpt werden, um Feuchtigkeit und nicht kondensierbare Gase aus dem System zu entfernen.

#### Schritt 1: Vorbereitung

Sicherstellen, dass jedes Rohr (Flüssigkeits- und Saugseite) zwischen der Innen- und Außeneinheit richtig verbunden sind. Achten Sie darauf, dass beide Wartungsventile auf Flüssigkeits- und Saugseite der Inneneinheit zu diesem Zeitpunkt geschlossen sind.

#### Schritt 2: Dichtigkeitsprüfung

- Am Wartungsventil (mit Schrader) Trockenstickstoff-Gasflasche anschließen.
- Das System mit 40 bar Trockenstickstoff belasten. Das Flaschenventil bei erreichtem Prüfdruck schließen. Als nächstes mit Flüssigseife nach Leckstellen suchen.

### **i HINWEIS**

Um das Eindringen von flüssigem Stickstoff in das Kühlsystem zu verhindern, muss die Oberseite der Gasflasche beim Druckaufbau des Systems höher gelegen sein als die Unterseite.

- Alle Rohrverbindungen (Innen und Außen) sind mit Seifenlauge auf Lecks zu prüfen. Blasen weisen auf ein Leck hin. Die Seife muss danach mit einem sauberen Tuch abgewischt werden.
- Wenn keine Leckstellen am System festgestellt wurden, Stickstoff ablassen.

**Schritt 3: Evakuieren**

- Am Wartungsventil (mit Schrader) die Vakuumpumpe anschließen.
- Die Vakuumpumpe betreiben, bis das entsprechende Vakuum erreicht ist. Beim Evakuieren muss mindestens ein Absolutdruck von 0,2 mbar erreicht werden. Empfehlenswert sind jedoch Drücke unterhalb von 0,2 mbar.
- Die Vakuumpumpe abschließen und sofort mit dem Befüllen starten.

**Schritt 4: Befüllen**

Nach ordnungsgemäßer Dichtheitsprüfung und Evakuierung Wartungsventile an der Inneneinheit öffnen. Bei Kälteleitungen > 7,0 m Kältemittel entsprechend nachfüllen.

Die Wärmepumpe ist nun Einsatzbereit.

## 7 Inbetriebnahme

### 7.1 Allgemein

Um eine ordnungsgemäße Inbetriebnahme zu gewährleisten, sollte diese von einem vom Werk autorisierten Kundendienst durchgeführt werden.

Die Inbetriebnahme hat im Heizbetrieb zu erfolgen.

#### HINWEIS

**Bei Arbeiten am Gerät ist persönliche Schutzausrüstung (Schutzbrille, Sicherheitsschuhe, ggf. Handschuhe) zu verwenden. Es ist zu beachten, dass Bauteile mit Kunststoffteilen vor Schlägen, durch z.B. Werkzeug, geschützt werden, um Beschädigungen an diesen Bauteilen auszuschließen.**

### 7.2 Vorbereitung

Vor der Inbetriebnahme müssen folgende Punkte geprüft werden:

- Alle Anschlüsse der Inneneinheit müssen montiert sein.
- Alle Anschlüsse der Außeneinheit müssen montiert sein.
- Der Warmwasserspeicher muss vollständig gefüllt und die Warmwasserzufuhr geöffnet sein.
- Im Heizkreislauf müssen alle Schieber, die den korrekten Fluss des Heizwassers behindern könnten, geöffnet sein.
- Der Luftansaug-/ausblasweg muss frei sein.
- Die Einstellungen der Master-Unit muss gemäß seiner Gebrauchsanweisung auf die Heizungsanlage abgestimmt sein.
- Der Heizwasserkreis sowie der Pufferspeicher müssen vollständig befüllt und entlüftet sein.
- Der Kondensatablauf muss sichergestellt sein.
- Der Ablauf des Heizwasserüberdruckventils muss sichergestellt sein.
- Anlage muss komplett mit Kältemittel befüllt und die Absperrvorrichtungen komplett geöffnet sein.

### 7.3 Vorgehensweise

Die Inbetriebnahme der Wärmepumpe erfolgt über die Master-Unit oder über ein gekoppeltes Smart Device. Die Bedienung, Einstellungen und Einrichtung siehe Manual „Bedienung“.

Bei Heizwassertemperaturen kleiner 7 °C ist eine Inbetriebnahme nicht möglich. Das Wasser im Pufferspeicher muss mit dem 2. Wärmeerzeuger auf mindestens 20 °C aufgeheizt werden.

Anschließend muss folgender Ablauf eingehalten werden, um die Inbetriebnahme störungsfrei zu realisieren:

- 1) Alle Verbraucherkreise sind zu schließen.
- 2) Der Wasserdurchsatz der Wärmepumpe ist sicherzustellen.
- 3) Warten, bis eine Rücklauftemperatur von mindestens 25 °C erreicht wird.
- 4) Anschließend werden die Schieber der Heizkreise nacheinander wieder langsam geöffnet, und zwar so, dass der Heizwasserdurchsatz durch leichtes Öffnen des betreffenden Heizungskreises stetig erhöht wird. Die Heizwassertemperatur im Pufferspeicher darf dabei nicht unter 20 °C absinken, um jederzeit eine Abtauung der Wärmepumpe zu ermöglichen.
- 5) Wenn alle Heizkreise vollständig geöffnet sind und eine Rücklauftemperatur von mindestens 20 °C gehalten wird, ist die Inbetriebnahme abgeschlossen.

#### **ACHTUNG!**

**Ein Betrieb der Wärmepumpe mit niedrigeren Systemtemperaturen kann zum Totalausfall der Wärmepumpe führen.**

## 8 Reinigung / Pflege

### 8.1 Pflege

Vermeiden Sie zum Schutz des Lackes das Anlehnen und Ablegen von Gegenständen am und auf dem Gerät. Die Außeneinheit und Inneneinheit der Wärmepumpe können mit handelsüblichen Mitteln gereinigt und poliert z. B. Autopolitur werden.

#### **i HINWEIS**

**Verwenden Sie nie sand-, soda-, säure- oder chloridhaltige Putzmittel, da diese die Oberfläche angreifen.**

Um Betriebsstörungen durch Schmutzablagerungen in den Wärmetauschern zu vermeiden, ist dafür Sorge zu tragen, dass keinerlei Verschmutzungen in die Wärmequellen- und Heizungsanlage gelangen können. Sollte es dennoch zu derartigen Betriebsstörungen kommen, ist die Anlage wie unten angegeben zu reinigen.

### 8.2 Reinigung Inneneinheit

#### **⚠ ACHTUNG!**

**Der eingebaute Schmutzfänger ist in regelmäßigen Abständen zu reinigen.**

Die Wartungsintervalle sind je nach Verschmutzungsgrad der Anlage selbst zu wählen. Der Siebeinsatz ist hierbei zu reinigen.

Zur Reinigung ist der Heizkreis im Bereich des Schmutzfängers drucklos zu machen, der Siebeinsatz durch Aufschrauben des Siebraumes zu entnehmen und zu reinigen. Beim Zusammenbau in umgekehrter Reihenfolge ist auf korrekten Einbau des Siebeinsatzes und Dichtheit der Verschraubung zu achten.

Sauerstoff kann im Heizwasserkreis, insbesondere bei Verwendung von Stahlkomponenten, Oxidationsprodukte (Rost) bilden. Diese gelangen über Ventile, Umwälzpumpen oder Kunststoffrohre in das Heizsystem. Deshalb sollte besonders bei der kompletten Verrohrung auf eine diffusionsdichte Installation geachtet werden.

#### **i HINWEIS**

**Zur Vermeidung von Ablagerungen (z.B. Rost) im Verflüssiger der Wärmepumpe wird empfohlen, ein geeignetes Korrosionsschutzsystem einzusetzen. Wir empfehlen diffusionsoffene Heizungsanlagen mit einer elektrophysikalischen Korrosionsschutzanlage auszurüsten (z.B. ELYSATOR-Anlage).**

Auch Reste von Schmier- und Dichtmitteln können das Heizwasser verschmutzen.

Sind die Verschmutzungen so stark, dass sich die Leistungsfähigkeit des Verflüssigers in der Wärmepumpe verringert, muss ein Installateur die Anlage reinigen.

Nach heutigem Kenntnisstand empfehlen wir, die Reinigung mit 5 % Phosphorsäure oder, falls häufiger gereinigt werden muss, mit 5 % Ameisensäure durchzuführen.

In beiden Fällen sollte die Reinigungsflüssigkeit Raumtemperatur haben. Es ist empfehlenswert, den Wärmetauscher entgegen der normalen Durchflussrichtung zu spülen.

Um zu verhindern, dass säurehaltiges Reinigungsmittel in den Heizungsanlagenkreislauf gelangt, empfehlen wir, das Spülgerät direkt an den Vor- und Rücklauf des Verflüssigers der Wärmepumpe anzuschließen.

Danach muss mit geeigneten neutralisierenden Mitteln gründlich nachgespült werden, um Beschädigungen durch eventuell im System verbliebene Reinigungsmittelreste zu verhindern.

Die Säuren sind mit Vorsicht anzuwenden und es sind die Vorschriften der Berufsgenossenschaften einzuhalten.

Die Herstellerangaben des Reinigungsmittels sind in jedem Fall zu beachten.

### 8.3 Reinigung Außeneinheit

Verdampfer, Lüfter und Kondensatablauf sind vor der Heizperiode von Verunreinigungen (Blätter, Zweige usw.) zu reinigen.

#### **⚠ ACHTUNG!**

**Vor Öffnen des Gerätes ist sicherzustellen, dass alle Stromkreise spannungsfrei geschaltet sind.**

Die Verwendung von scharfen und harten Gegenständen ist bei der Reinigung zu vermeiden, um eine Beschädigung am Verdampfer und der Kondensatwanne zu verhindern.

Bei extremen Witterungsbedingungen (z.B. Schneeverwehungen) kann es vereinzelt zu Eisbildung an den Ansaug- und Ausblasbereichen kommen. Um den Mindestluftdurchsatz sicherzustellen, ist in diesem Fall der Ansaug- und Ausblasbereich von Eis und Schnee zu befreien.

Um einen einwandfreien Abfluss aus der Kondensatwanne zu gewährleisten, ist diese regelmäßig zu prüfen und gegebenenfalls zu reinigen.

## 9 Störungen / Fehlersuche

Diese Wärmepumpe ist ein Qualitätsprodukt und sollte störungsfrei arbeiten. Tritt dennoch eine Störung auf, wird diese im Display der Master-Unit angezeigt.

Wenn die Störung nicht selbst behoben werden kann, verständigen Sie bitte den zuständigen Kundendienst.

### **⚠ ACHTUNG!**

**Arbeiten an der Anlage dürfen nur vom autorisierten und sachkundigen Kundendienst durchgeführt werden.**

### **⚠ ACHTUNG!**

**Vor Öffnen des Gerätes ist sicherzustellen, dass alle Stromkreise spannungsfrei geschaltet sind.**

### **i HINWEIS**

Bei Arbeiten am Gerät ist persönliche Schutzausrüstung (Schutzbrille, Sicherheitsschuhe, ggf. Handschuhe) zu verwenden. Es ist zu beachten, dass Bauteile mit Kunststoffteilen vor Schlägen, durch z.B. Werkzeug, geschützt werden, um Beschädigungen an diesen Bauteilen auszuschließen.

## 10 Außerbetriebnahme / Entsorgung

Bevor die Wärmepumpe ausgebaut wird, ist die Maschine spannungsfrei zu schalten und alle Zu- und Abgangsventile zu schließen. Der Ausbau der Wärmepumpe muss durch Fachpersonal erfolgen. Umweltsichere Anforderungen in Bezug auf Rückgewinnung, Wiederverwendung und Entsorgung von Betriebsstoffen und Bauteilen gemäß den gängigen Normen sind einzuhalten. Dabei ist besonders Wert auf eine fachgerechte Entsorgung des Kältemittels und Kälteöles zu legen.

## 11 Geräteinformation

Typ- und Verkaufsbezeichnung				16HCIAOC6	16IHCAOC6
<b>1 Bauform</b>				System M Comfort Plus C	System M Comfort Plus C
Wärmequelle				Luft	Luft
1.1 Energieeffizienzklasse Hochtemperatur				A+	A+
1.2 Energieeffizienzklasse Niedertemperatur				A++	A++
1.3 Saisonale Leistungszahl mittleres Klima 35 °C / 55 °C (SCOP nach EN 14825)				4,5 / 3,0	4,5 / 3,0
1.4 Regler				integriert	integriert
1.5 Aufstellungsort Wärmeerzeuger				Innen	Innen
1.6 Aufstellungsort Wärmequelle				Außen	Außen
1.7 Wärmemengenzählung				integriert	integriert
1.8 Leistungsstufen				variabel	variabel
<b>2 Einsatzgrenzen</b>					
2.1 Heizwasser-Vorlauf /-Rücklauf <sup>1</sup>	°C			bis 60 ±2 / ab 20	bis 60 ±2 / ab 20
2.2 Luft (Heizen) <sup>1</sup>	°C			-22 bis +35	-22 bis +35
2.3 Kühlwasser-Vorlauf	°C			+ 7 bis +20	+ 7 bis +20
2.4 Luft (Kühlen)	°C			+15 bis +45	+15 bis +45
<b>3 Durchfluss<sup>2</sup> / Schall</b>					
3.1 Heizwasserdurchfluss / freie Pressung					
Nenndurchfluss nach EN 14511	A7 / W35...30	m <sup>3</sup> /h / Pa		1,2 / 52000	1,2 / 52000
	A7 / W45...40	m <sup>3</sup> /h / Pa		1,2 / 52000	1,2 / 52000
	A7 / W55...47	m <sup>3</sup> /h / Pa		0,8 / 60000	0,8 / 60000
3.2 Mindestheizwasserdurchfluss			m <sup>3</sup> /h	0,8 / 60000	0,8 / 60000
3.3 Kühlwasserdurchfluss / freie Pressung					
Nenndurchfluss nach EN 14511	A / W18...23	m <sup>3</sup> /h / Pa		1,6 / 33000	1,6 / 33000
Mindestkühlwasserdurchfluss			m <sup>3</sup> /h / Pa	1,6 / 33000	1,6 / 33000
3.4 Schalleistungspegel nach EN 12102 bei A7 / W55 außen Normalbetrieb / abgesenkter Betrieb <sup>3</sup>			dB(A)	55 / 54	55 / 54
3.5 Schalldruckpegel in 10 m Entfernung außen <sup>4</sup> Normalbetrieb / abgesenkter Betrieb <sup>3</sup>			dB(A)	25 / 24	25 / 24
3.6 Schalleistungspegel nach EN 12102 bei A7 / W55 innen			dB(A)	45	45
3.7 Schalldruckpegel in 1 m Entfernung innen <sup>4</sup>			dB(A)	34	34
3.8 Luftdurchsatz Normalbetrieb / abgesenkter Betrieb <sup>3</sup>			m <sup>3</sup> /h	3800 / 3000	3800 / 3000
<b>4 Abmessungen / Gewicht und Füllmenge</b>					
4.1 Geräteabmessungen <sup>5</sup>	innen ohne Anschlüsse	H x B x L mm		1400 x 600 x 750	1400 x 600 x 750
	außen ohne Anschlüsse	H x B x L mm		1230 x 850 x 600	1230 x 850 x 600
4.2 Geräteanschlüsse	Heizung	Zoll		G 1 1/4" AG	G 1 1/4" AG
4.3 Gewicht Innenteil ohne Kältekreismodul / Kältekreismodul / Außenteil			kg	100 / 75 / 98	100 / 75 / 98
4.4 Kältemittel / Gesamt-Füllgewicht			Typ / kg	R410A / 4,78 <sup>6</sup>	R410A / 4,78 <sup>6</sup>
4.5 GWP-Wert / CO <sub>2</sub> Äquivalent			-- / t	2088 / 9,9	2088 / 9,9
4.6 Schmiermittel / Gesamt-Füllmenge			Typ / Liter	Polyolester (POE) / 1,24	Polyolester (POE) / 1,24
4.7 Volumen Heizwasser im Innenteil			Liter	65	65
4.8 elektrische Rohrheizung Stufen einstellbar (Werkseinstellung)			kW	2; 4; 6 (6)	2; 4; 6 (6)
4.9 Pufferspeicher					
Nenninhalt / max. Betriebsdruck			Liter / bar	50 / 3,0	50 / 3,0
4.10 Volumen Ausdehnungsgefäß			Liter	24	24
4.11 Ansprechdruck Sicherheitsventil			bar	2,5	2,5

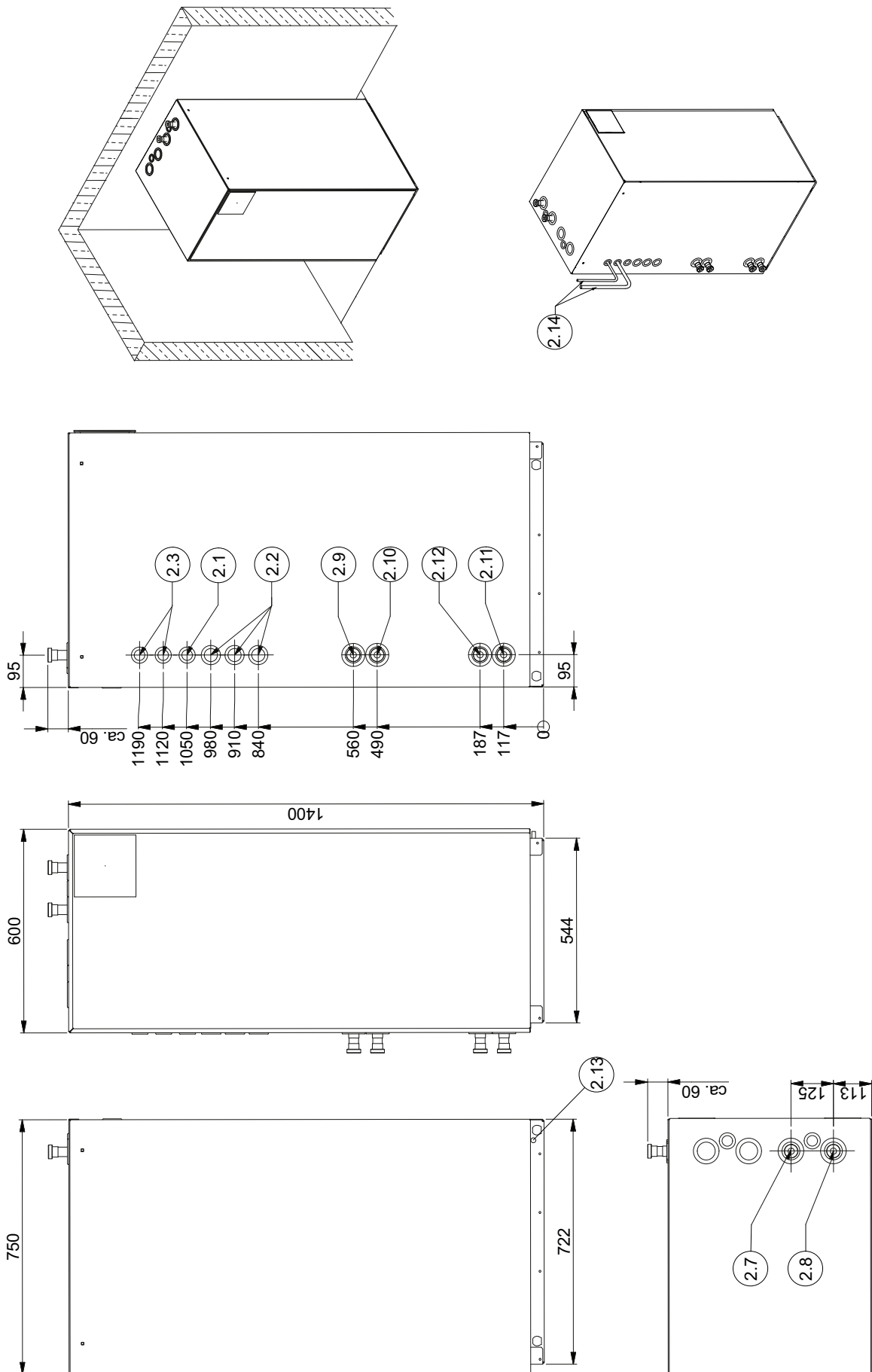
Typ- und Verkaufsbezeichnung	16CHCIAOC6	16IH CIAOC6
<b>5 Elektrischer Anschluss</b>		
<b>5.1 Lastspannung / Absicherung / RCD Typ</b>	<b>Verdichter</b> 1~/N/PE 230 V (50 Hz) / C25A / B	3~/N/PE 400 V (50 Hz) / C10A / B
	<b>Rohrheizung</b> 1~/N/PE 230 V (50 Hz) / B32A / A	3~/N/PE 400 V (50 Hz) / B10A / A
<b>5.2 Steuerspannung / Absicherung über WPM</b>	1~/N/PE 230 V (50 Hz) / C13A	1~/N/PE 230 V (50 Hz) / C13A
<b>5.3 Schutzart nach EN 60 529</b>	innen / außen	IP 21 / IP 24
<b>5.4 Anlaufstrombegrenzung</b>	Inverter	Inverter
<b>5.5 Anlaufstrom</b>	A	Inverter
<b>5.6 Nennaufnahme A2/W35 / max. Aufnahme<sup>2</sup></b>	kW	1,55 / 4,9
<b>5.7 Nennstrom A2/W35 / cos φ</b>	A / --	6,8 / 0,99
<b>5.8 Leistungsaufnahme Ventilator</b>	W	bis 200
<b>6 Entspricht den europäischen Sicherheitsbestimmungen</b>	siehe CE-Konformitätserklärung	siehe CE-Konformitätserklärung
<b>7 Sonstige Ausführungsmerkmale</b>		
<b>7.1 Abtauart</b>	Kreislaufumkehr	Kreislaufumkehr
<b>7.2 Frostschutz Kondensatwanne / Wasser im Gerät gegen Einfrieren geschützt<sup>7</sup></b>	ja	ja
<b>7.3 max. Betriebsüberdruck (Wärmesenke)</b>	bar	2,5
<b>8 Heizleistung / Leistungszahl<sup>2 6</sup></b>		
<b>8.1 Wärmeleistung / Leistungszahl</b>	EN 14511	EN 14511
	bei A-7 / W35 kW / --	9,4 / 2,9
	bei A2 / W35 kW / --	6,5 / 4,2
	bei A7 / W35 kW / --	6,8 / 4,8
<b>9 Kühlleistung / Leistungszahl</b>		
<b>9.1 Kühlleistung / Leistungszahl<sup>2 6 8</sup></b>	EN 14511	EN 14511
	bei A27 / W18 kW / --	10,4 / 4,2
	bei A27 / W7 kW / --	8,0 / 3,1
	bei A35 / W18 kW / --	9,3 / 2,9
	bei A35 / W7 kW / --	6,9 / 2,2

- Bei Lufttemperaturen von -22 °C bis -5 °C, Vorlauftemperatur von 45 °C bis 60 °C steigend
- Diese Angaben charakterisieren die Größe und Leistungsfähigkeit der Anlage nach EN 14511.  
Für wirtschaftliche und energetische Betrachtungen sind weitere Einflussgrößen, insbesondere Abtauverhalten, Bivalenzpunkt und Regelung zu berücksichtigen. Diese Angaben werden ausschließlich mit sauberen Wärmeübertragern erreicht.  
Hinweis zur Pflege, Inbetriebnahme und Betrieb sind den entsprechenden Abschnitten der Montage- und Gebrauchsanweisung zu entnehmen.  
Dabei bedeuten z.B. A2 / W35: Außenlufttemperatur 2 °C und Heizwasser-Vorlauftemperatur 35 °C.
- Im Absenkbetrieb reduziert sich die Heizleistung und COP um ca. 5 %.
- Der angegebene Schalldruckpegel stellt den Freifeldpegel dar. Je nach Aufstellungsort kann der Messwert um bis zu 16 dB(A) abweichen.
- Beachten Sie, dass der Platzbedarf für den Anschluss von Rohrleitungen sowie für Bedienung und Wartung größer ist.
- Innen- und Außenteil müssen mit zwei Kältemittelrohrleitungen (Hoch- und Niederdruckleitung) verbunden werden. Die Längenangaben sind auf einen Strang bezogen.  
Die angegebenen technischen Daten gelten für eine Kältemittelrohrleitungslänge von 3m pro Strang (minimal zulässig).  
Bei längerer Kältemittelrohrleitung reduziert sich pro Meter - Stranglänge - die Heizleistung um 2 % und die Leistungszahl um 3 %.  
Die maximal zulässige Leitungslänge (ohne Anpassung der Kältemittelmenge) beträgt 7 m. Bis zu dieser Länge ist die werksseitige Kältemittelvorfüllung ausreichend.  
Ab einer einfachen Leitungslänge von 7 m ist eine Anpassung der Kältemittelmenge notwendig. Die maximal zulässige Leitungslänge mit Kältemittel-nachfüllung beträgt 10 m.  
Die vorgeschriebenen Richtlinien zur Verlegung von Kältemittelrohrleitungen, Kältemittelnachfüllung sind der Montage- und Gebrauchsanweisung zu entnehmen.
- Die Heizungsumwälzpumpe und der Regler der Wärmepumpe müssen immer betriebsbereit sein.
- Der maximale Schalleistungspegel unter Vollast kann sich um bis zu 5 dB(A) erhöhen.





## 12.2 Maßbild Inneneinheit



## 12.3 Legende zum Maßbild

### 1 Außeneinheit

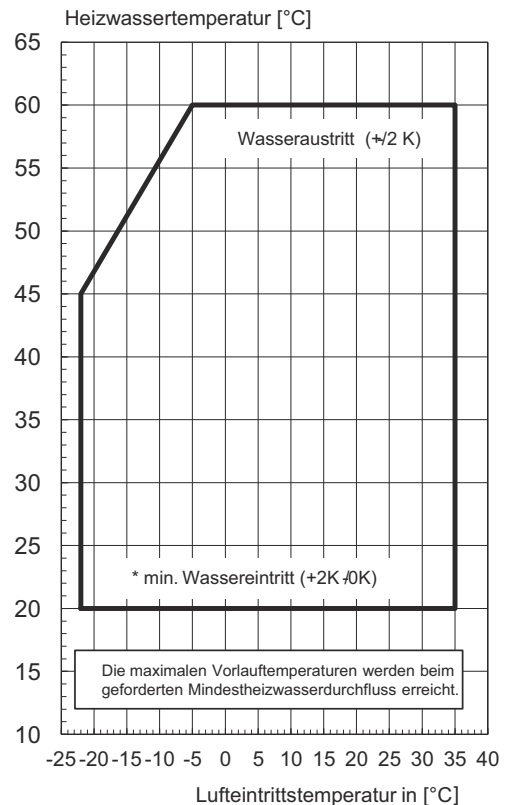
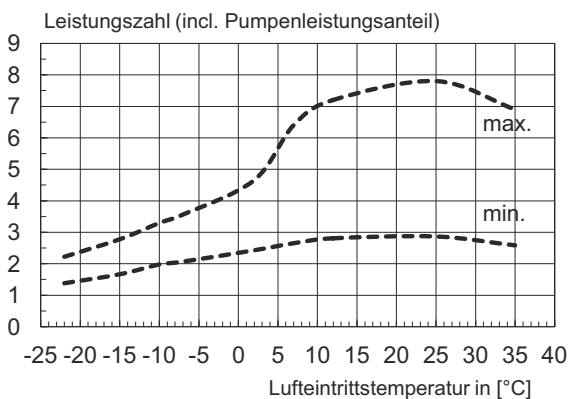
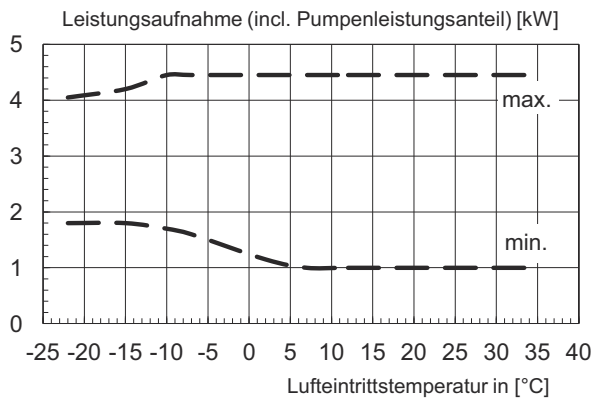
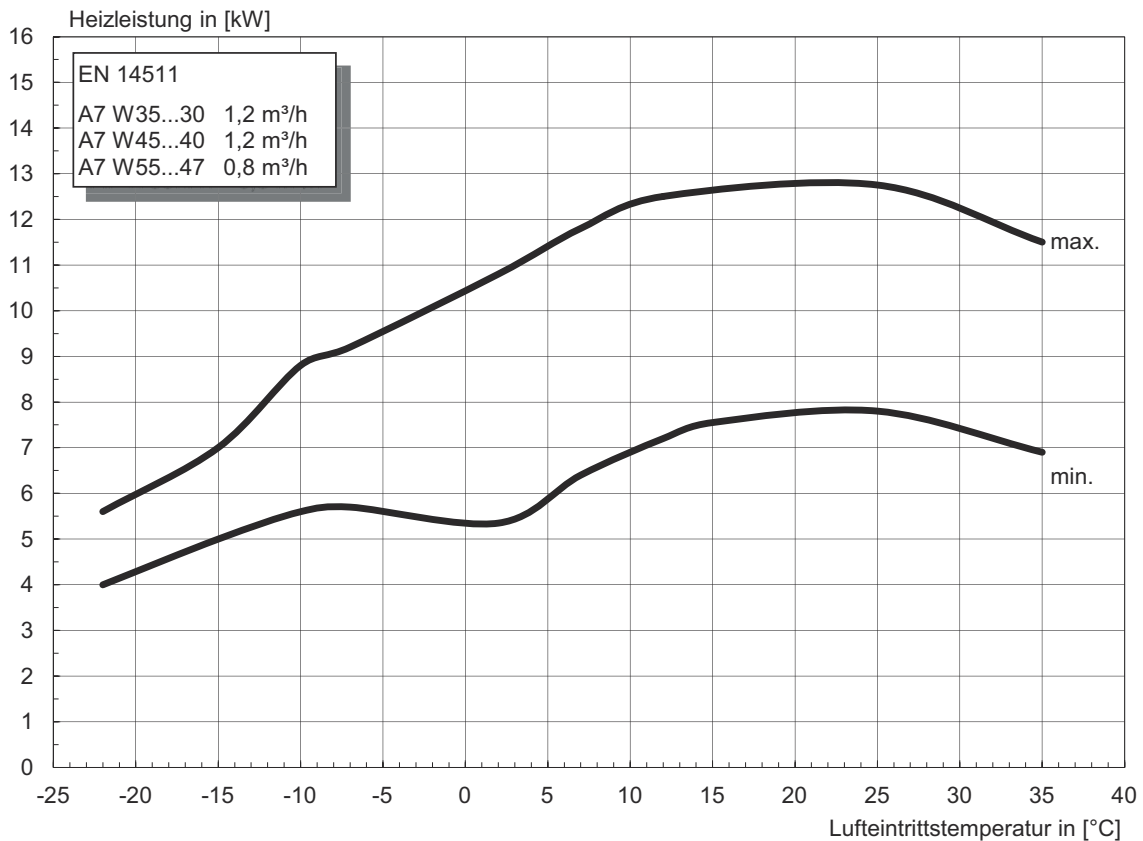
- 1.1 Anschluss Kältemittelleitung 12x1 mm Außeneinheit
- 1.2 Anschluss Kältemittelleitung 18x1 mm Außeneinheit
- 1.3 Kondensatablauf
- 1.4 Durchführung Kältemittel- und Elektroleitungen;  
Kondensatschlauch
- 1.5 Optionale Durchführung Kältemittelleitung 18 mm
- 1.6 Optionale Durchführung Elektroleitungen 12 mm
- 1.7 Optionale Durchführung Elektroleitung
- 1.8 Außenmaße Designvariante Holz
- 1.9 Zubehörset MPRO16 für optionalen rückseitigen  
Anschluss der Kältemittelleitungen

### 2 Inneneinheit

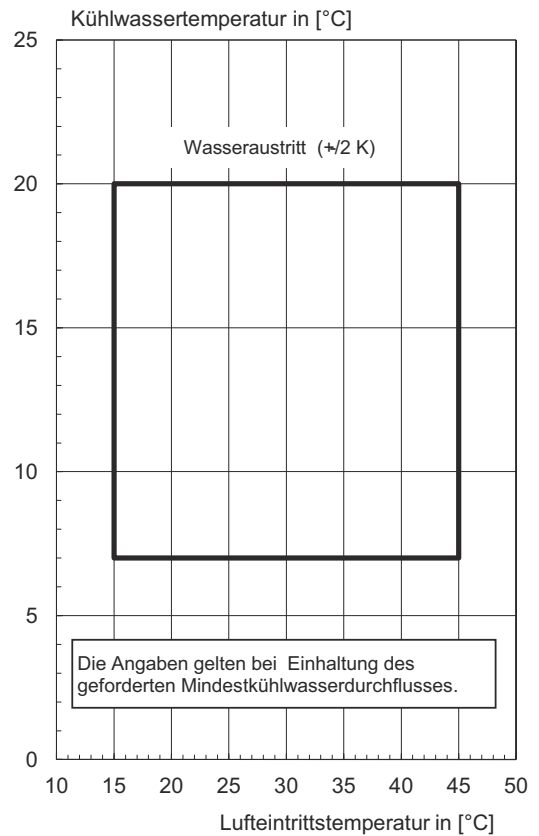
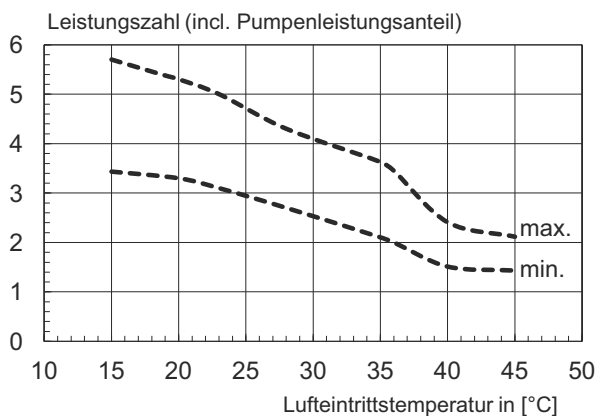
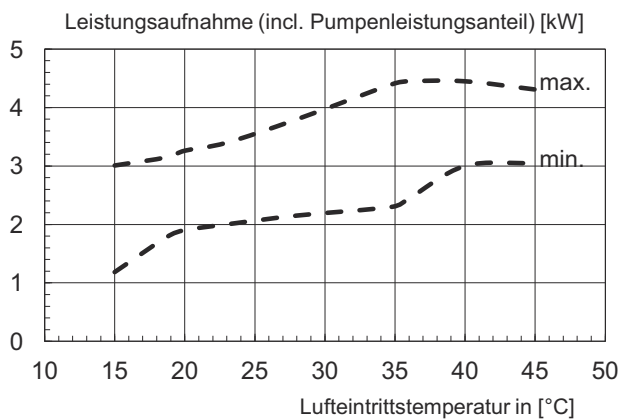
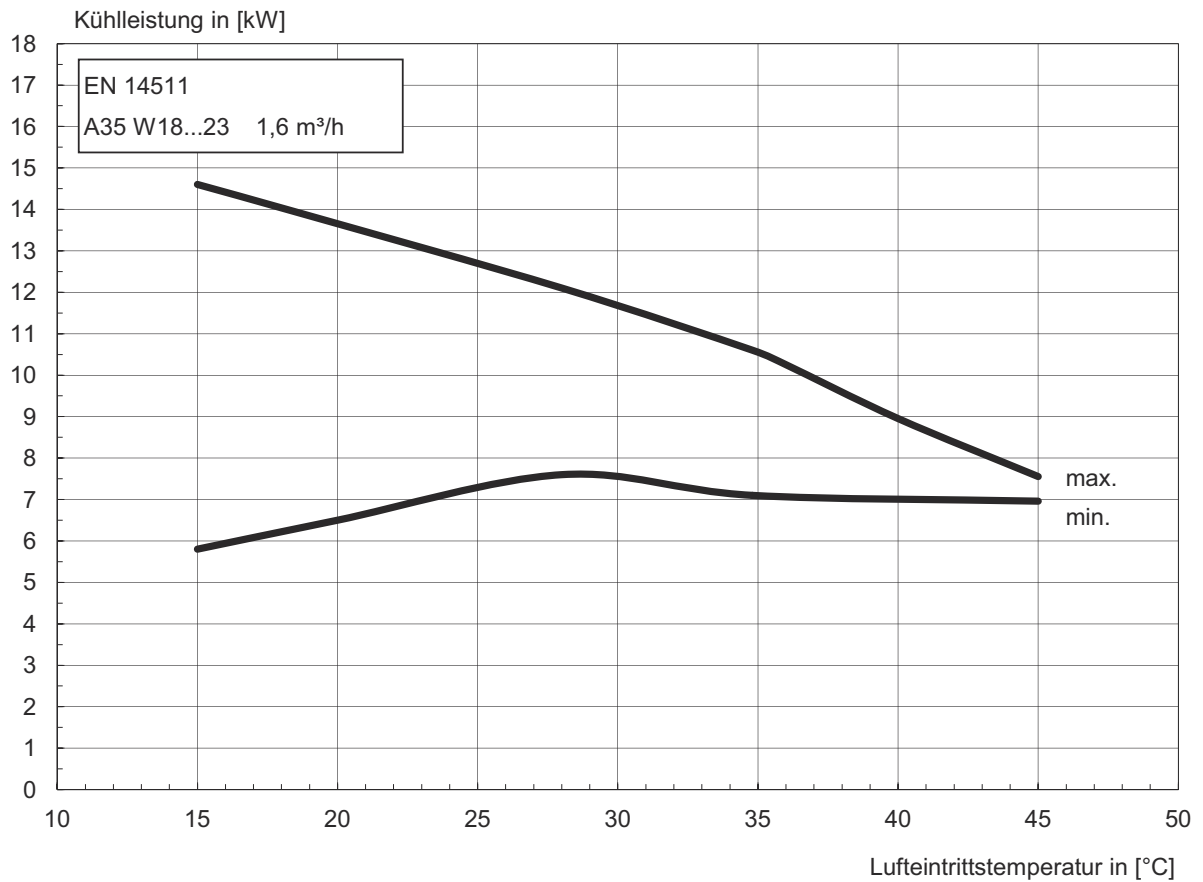
- 2.1 Auslauf Überdruck
- 2.2 Durchführung Elektroleitung Inneneinheit
- 2.3 Durchführung Kältemittelleitung Inneneinheit
- 2.7 Vorlauf Heizung G 1 1/4"
- 2.8 Rücklauf Heizung G 1 1/4"
- 2.9 Vorlauf Warmwasserspeicher G 1 1/4"
- 2.10 Rücklauf Warmwasserspeicher G 1 1/4"
- 2.11 Vorlauf bivalent G 1 1/4"
- 2.12 Rücklauf bivalent G 1 1/4"
- 2.13 Kondensatablauf Ø10 mm
- 2.14 Beiliegendes Rohrset für seitlichen Anschluss  
der Kältemittelleitungen

# 13 Diagramme

## 13.1 Kennlinie Heizen 16 kW



### 13.2 Kennlinie Kühlen 16 kW



# 14 Produktinformationen gemäß Verordnung (EU) Nr. 813/2013, Anhang II, Tabelle 2

Angabe				Symbol				Wert				Einheit			
<b>Erforderliche Angaben über Raumheizgeräte und Kombiheizgeräte mit Wärmepumpe</b>															
Modell		16CHCIAOC6													
Luft-Wasser-Wärmepumpe:		ja													
Wasser-Wasser-Wärmepumpe:		nein													
Sole-Wasser-Wärmepumpe:		nein													
Niedertemperatur-Wärmepumpe:		nein													
Mit Zusatzheizgerät:		ja													
Kombiheizgerät mit Wärmepumpe:		nein													
Die Parameter sind für eine Mitteltemperaturanwendung anzugeben, außer für die Niedertemperatur-Wärmepumpen. Für Niedertemperatur-Wärmepumpen sind die Parameter für eine Niedertemperaturanwendung anzugeben.															
Die Parameter sind für durchschnittliche Klimaverhältnisse anzugeben:															
<b>Wärmennennleistung (*)</b>				<b>Jahreszeitbedingte Raumheizungs-Energieeffizienz</b>											
		Prated		9		kW				ηs		136		%	
Angegebene Leistung für Teillast bei Raumlufttemperatur 20 °C und Außenlufttemperatur Tj								Angegebene Leistungszahl oder Heizzahl für Teillast bei Raumlufttemperatur 20 °C und Außenlufttemperatur Tj							
Tj = - 7°C		Pdh		8,0		kW		Tj = - 7°C		COPd		2,36		-	
Tj = + 2°C		Pdh		5,6		kW		Tj = + 2°C		COPd		3,41		-	
Tj = + 7°C		Pdh		6,6		kW		Tj = + 7°C		COPd		4,28		-	
Tj = + 12°C		Pdh		7,7		kW		Tj = + 12°C		COPd		5,35		-	
Tj = Bivalenztemperatur		Pdh		9,4		kW		Tj = Bivalenztemperatur		COPd		2,10		-	
Tj = Betriebstemperaturgrenzwert		Pdh		9,4		kW		Tj = Betriebstemperaturgrenzwert		COPd		2,10		-	
Für Luft-Wasser-Wärmepumpen:		Pdh		-		kW		Für Luft-Wasser-Wärmepumpen:		COPd		-		-	
Tj = -15°C (wenn TOL < -20°C)								Tj = -15°C (wenn TOL < -20°C)							
Bivalenztemperatur		Tbiv		-10		°C		Für Luft-Wasser-Wärmepumpen:		TOL		-10		°C	
Leistung bei zyklischem Intervall-Heizbetrieb		Pcych		-		kW		Betriebsgrenzwert-Temperatur							
Minderungsfaktor (**)		Cdh		0,99		-		Leistungszahl bei zyklischem Intervall-Heizbetrieb		COPcycc		-		-	
								Grenzwert der Betriebstemperatur des Heizwassers		WTOL		60		°C	
Stromverbrauch in anderen Betriebsarten als dem Betriebszustand								Zusatzheizgerät							
Aus-Zustand		POFF		0,025		kW		Wärmennennleistung (*)		Psup		0,00		kW	
Thermostat-aus-Zustand		PTO		0,026		kW		Art der Energiezufuhr		Elektrisch					
Bereitschaftszustand		PSB		0,026		kW									
Betriebszustand mit Kurbelgehäuseheizung		PCK		0,000		kW									
Sonstige Elemente															
Leistungssteuerung		veränderlich													
Schalleistungspegel, innen/außen		LWA		45/55		dB		Für Luft-Wasser-Wärmepumpen: Nenn-Luftdurchsatz, außen		-		3800		m³ /h	
Stickoxidausstoß		NOx		-		(mg/kWh)		Für Wasser/Sole-Wasser-Wärmepumpen: Wasser- oder Sole-Nenndurchsatz		-		--		m³ /h	
<b>Kombiheizgerät mit Wärmepumpe</b>															
<b>Angegebenes Lastprofil</b>								<b>Warmwasserbereitungs-Energieeffizienz</b>							
				-						ηwh		-		%	
Täglicher Stromverbrauch		Qelec		-		kWh		Täglicher Brennstoffverbrauch		Qfuel		-		kWh	
Kontakt		Glen Dimplex Deutschland GmbH, Am Goldenen Feld 18, 95326 Kulmbach													
(*) Für Heizgeräte und Kombiheizgeräte mit Wärmepumpe ist die Wärmennennleistung Prated gleich der Auslegungslast im Heizbetrieb Pdesingh und die Wärmennennleistung eines Zusatzheizgerätes Psup gleich der zusätzlichen Heizleistung sup(Tj).															
(**) Wird der Cdh-Wert nicht durch Messung bestimmt, gilt für den Minderungsfaktor der Vorgabewert Cdh = 0,9															
(-- ) Nicht zutreffend															



Erforderliche Angaben über Raumheizgeräte und Kombiheizgeräte mit Wärmepumpe							
Modell	16IHClAOC6						
Luft-Wasser-Wärmepumpe:	ja						
Wasser-Wasser-Wärmepumpe:	nein						
Sole-Wasser-Wärmepumpe:	nein						
Niedertemperatur-Wärmepumpe:	nein						
Mit Zusatzheizgerät:	ja						
Kombiheizgerät mit Wärmepumpe:	nein						
Die Parameter sind für eine Mitteltemperaturanwendung anzugeben, außer für die Niedertemperatur-Wärmepumpen. Für Niedertemperatur-Wärmepumpen sind die Parameter für eine Niedertemperaturanwendung anzugeben.							
Die Parameter sind für durchschnittliche Klimaverhältnisse anzugeben:							
Angabe	Symbol	Wert	Einheit	Angabe	Symbol	Wert	Einheit
<b>Wärmenennleistung (*)</b>	<i>Prated</i>	9	kW	<b>Jahreszeitbedingte Raumheizungs-Energieeffizienz</b>	$\eta_s$	136	%
Angegebene Leistung für Teillast bei Raumlufttemperatur 20 °C und Außenlufttemperatur $T_j$				Angegebene Leistungszahl oder Heizzahl für Teillast bei Raumlufttemperatur 20 °C und Außenlufttemperatur $T_j$			
$T_j = -7^\circ\text{C}$	<i>Pdh</i>	8,0	kW	$T_j = -7^\circ\text{C}$	<i>COPd</i>	2,36	-
$T_j = +2^\circ\text{C}$	<i>Pdh</i>	5,6	kW	$T_j = +2^\circ\text{C}$	<i>COPd</i>	3,41	-
$T_j = +7^\circ\text{C}$	<i>Pdh</i>	6,6	kW	$T_j = +7^\circ\text{C}$	<i>COPd</i>	4,28	-
$T_j = +12^\circ\text{C}$	<i>Pdh</i>	7,7	kW	$T_j = +12^\circ\text{C}$	<i>COPd</i>	5,35	-
$T_j = \text{Bivalenztemperatur}$	<i>Pdh</i>	9,4	kW	$T_j = \text{Bivalenztemperatur}$	<i>COPd</i>	2,10	-
$T_j = \text{Betriebstemperaturgrenzwert}$	<i>Pdh</i>	9,4	kW	$T_j = \text{Betriebstemperaturgrenzwert}$	<i>COPd</i>	2,10	-
Für Luft-Wasser-Wärmepumpen: $T_j = -15^\circ\text{C}$ (wenn TOL < $-20^\circ\text{C}$ )	<i>Pdh</i>	-	kW	Für Luft-Wasser-Wärmepumpen: $T_j = -15^\circ\text{C}$ (wenn TOL < $-20^\circ\text{C}$ )	<i>COPd</i>	-	-
Bivalenztemperatur	$T_{biv}$	-10	°C	Für Luft-Wasser-Wärmepumpen: Betriebsgrenzwert-Temperatur	TOL	-10	°C
Leistung bei zyklischem Intervall-Heizbetrieb	<i>Pcyc</i>	-	kW	Leistungszahl bei zyklischem Intervall-Heizbetrieb	<i>COPcyc</i>	-	-
Minderungsfaktor (**)	<i>Cdh</i>	0,99	-	Grenzwert der Betriebstemperatur des Heizwassers	WTOL	60	°C
Stromverbrauch in anderen Betriebsarten als dem Betriebszustand				Zusatzheizgerät			
Aus-Zustand	$P_{OFF}$	0,025	kW	Wärmenennleistung (*)	$P_{sup}$	0,00	kW
Thermostat-aus-Zustand	$P_{TO}$	0,026	kW	Art der Energiezufuhr	Elektrisch		
Bereitschaftszustand	$P_{SB}$	0,026	kW				
Betriebszustand mit Kurbelgehäuseheizung	$P_{CK}$	0,000	kW				
Sonstige Elemente				Für Luft-Wasser-Wärmepumpen: Nenn-Luftdurchsatz, außen			
Leistungssteuerung	veränderlich				-	3800	m³/h
Schallleistungspegel, innen/außen	$L_{WA}$	45/55	dB	Für Wasser/Sole-Wasser-Wärmepumpen: Wasser- oder Sole-Nenndurchsatz			
Stickoxidausstoß	$NO_x$	-	(mg/kWh)		-	--	m³/h
Kombiheizgerät mit Wärmepumpe							
<b>Angegebenes Lastprofil</b>	-			<b>Warmwasserbereitungs-Energieeffizienz</b>	$\eta_{wh}$	-	%
Täglicher Stromverbrauch	$Q_{elec}$	-	kWh	Täglicher Brennstoffverbrauch	$Q_{fuel}$	-	kWh
Kontakt   Glen Dimplex Deutschland GmbH, Am Goldenen Feld 18, 95326 Kulmbach							
(*) Für Heizgeräte und Kombiheizgeräte mit Wärmepumpe ist die Wärmenennleistung <i>Prated</i> gleich der Auslegungslast im Heizbetrieb <i>Pdesingh</i> und die Wärmenennleistung eines Zusatzheizgerätes <i>Psup</i> gleich der zusätzlichen Heizleistung <i>sup(Tj)</i> .							
(**) Wird der <i>Cdh</i> -Wert nicht durch Messung bestimmt, gilt für den Minderungsfaktor der Vorgabewert <i>Cdh</i> = 0,9							
(--)) Nicht zutreffend							

## 15 Garantiekunde

### Glen Dimplex Thermal Solutions

Garantiekunde System M  
(Heizungs-Wärmepumpen, Zentrale Wohnlüftungsgeräte)  
gültig für Deutschland und Österreich  
(Ausgabestand 11/2019)

Die nachstehenden Bedingungen, die die Voraussetzungen und den Umfang unserer Garantieleistung umschreiben, lassen die Gewährleistungsverpflichtungen des Verkäufers aus dem Kaufvertrag mit dem Endabnehmer unberührt. Für die Geräte leisten wir Garantie gemäß nachstehenden Bedingungen:

Wir beheben unentgeltlich nach Maßgabe der folgenden Bedingungen Mängel am Gerät, die auf einem Material und/oder Herstellungsfehler beruhen, wenn sie uns unverzüglich nach Feststellung und innerhalb von 24 Monaten nach Lieferung an den Erstendabnehmer gemeldet werden. Bei Ersatzteilen und bei gewerblichem Gebrauch innerhalb von 12 Monaten.

Dieses Gerät fällt nur dann unter diese Garantie, wenn es von einem Kunden in einem der Mitgliedstaaten der Europäischen Union gekauft wurde, es bei Auftreten des Mangels in Deutschland oder Österreich betrieben wird und Garantieleistungen auch in Deutschland oder Österreich erbracht werden können.

Die Behebung der von uns als garantispflichtig anerkannten Mängel geschieht dadurch, dass die mangelhaften Teile unentgeltlich nach unserer Wahl instandgesetzt oder durch einwandfreie Teile ersetzt werden. Durch Art oder Ort des Einsatzes des Gerätes oder schlechte Zugänglichkeit des Gerätes bedingte außergewöhnliche Kosten der Nachbesserung werden nicht übernommen. Der freie Gerätezugang muss durch den Kunden gestellt werden. Ausgebauete Teile, die wir zurücknehmen, gehen in unser Eigentum über. Die Garantiezeit für Nachbesserungen und Ersatzteile endet mit dem Ablauf der ursprünglichen Garantiezeit für das Gerät. Die Garantie erstreckt sich nicht auf leicht zerbrechliche Teile, die den Wert oder die Gebrauchstauglichkeit des Gerätes nur unwesentlich beeinträchtigen. Es ist jeweils der Original-Kaufbeleg mit Kauf- und/oder Lieferdatum vorzulegen.

Eine Garantieleistung entfällt, wenn vom Kunden oder einem Dritten die entsprechenden VDE-Vorschriften, die Bestimmungen der örtlichen Versorgungsunternehmen oder unsere Montage- und Gebrauchsanweisung sowie die in den Projektierungsunterlagen enthaltenen Hinweise zu Wartungsarbeiten oder Einbindungsschemen nicht beachtet worden sind oder wenn unser funktionsnotwendiges Zubehör nicht eingesetzt wurde. Durch etwa seitens des Kunden oder Dritter unsachgemäß vorgenommenen Änderungen und Arbeiten, wird die Haftung für die daraus entstehenden Folgen aufgehoben. Die Garantie erstreckt sich auf das Gerät und vom Lieferer bezogene Teile. Nicht vom Lieferer bezogene Teile und Geräte-/Anlagenmängel, die auf nicht vom Lieferer bezogene Teile zurückzuführen sind, fallen nicht unter den Garantieanspruch.

Bei endgültig fehlgeschlagener Nachbesserung wird der Hersteller entweder kostenfreien Ersatz liefern oder den Minderwert vergüten. Im Falle einer Ersatzlieferung behalten wir uns die Geltendmachung einer angemessenen Nutzungsanrechnung für die bisherige Nutzungszeit vor. Weitergehende oder andere Ansprüche, insbesondere solche auf Ersatz außerhalb des Gerätes entstandenen Schäden, sind ausgeschlossen.

Eine Verlängerung der Garantie ist unter bestimmten Voraussetzungen, durch Abschluss eines Service Pakets Care Basic (Verlängerung von 2 auf 5 Jahre) möglich.

Nähere Einzelheiten hierzu finden Sie unter:  
<https://gdts.one/building-climate-solutions/waermepumpen/system-m/service>

Voraussetzung für die Übernahme der verlängerten Garantie ist eine kostenpflichtige Feststellung der Betriebstauglichkeit (siehe Pauschalen in der Servicepreislite) durch den autorisierten Systemtechnik-Kundendienst mit Protokoll zur Betriebstauglichkeitsfeststellung innerhalb einer Betriebszeit (Verdichterlaufzeit) von weniger als 150 Stunden. Die Beauftragung der kostenpflichtigen Feststellung der Betriebstauglichkeit durch den Systemtechnik-Kundendienst erfolgt schriftlich mit dem entsprechenden Auftragsformular oder mittels der Online-Beauftragung im Internet ([www.dimplex.de/garantieverlaengerung](http://www.dimplex.de/garantieverlaengerung)). Voraussetzung zur Bestätigung der Garantiezeitverlängerung ist die vollständige Bezahlung der Pauschale. Falls im Protokoll der Betriebstauglichkeitsfeststellung Mängel vermerkt sind, müssen diese beseitigt werden. Die Bestätigung der Garantiezeitverlängerung erfolgt von unten angegebener Adresse nach erfolgreicher Feststellung der Betriebstauglichkeit und der Einreichung des Protokolls durch den Systemtechnik-Kundendienst an GDTS. Voraussetzung ist die Prüfung der Daten im Protokoll der Betriebstauglichkeitsfeststellung und die Zustimmung durch GDTS. Die Garantie endet spätestens 72 Monate ab Auslieferung Werk bzw. 78 Monate ab Fertigstellungsdatum.

Die Pauschale beinhaltet den Arbeitsaufwand für die Feststellung der Betriebstauglichkeit sowie die Fahrtkosten. Es wird keine Haftung für die ordnungsgemäße Planung, Dimensionierung und Ausführung der Gesamtanlage übernommen. Die Behebung von Anlagemängeln und Wartezeiten sind Sonderleistungen.

Die aktuellen Pauschalen und die damit verbundenen Leistungsumfänge sind im Internet unter: <http://www.dimplex.de/garantieverlaengerung> hinterlegt. Hier ist ebenfalls eine Online-Beauftragung integriert.

Glen Dimplex Thermal Solutions

Glen Dimplex Deutschland GmbH  
Abteilung: Service  
Am Goldenen Feld 18  
95326 Kulmbach

Tel.-Nr.: +49 (0) 9221 709 545  
Fax.-Nr.: +49 (0) 9221 709 924545  
E-Mail-Adresse: [service@gdts.one](mailto:service@gdts.one)

Internet: [www.gdts.one](http://www.gdts.one)  
[www.dimplex.de/garantieverlaengerung](http://www.dimplex.de/garantieverlaengerung)  
[www.dimplex.de/serviceauftrag](http://www.dimplex.de/serviceauftrag)

Für die Auftragsbearbeitung werden der **Typ**, die **Seriennummer S/N**, das Fertigungsdatum **FD** und falls angegeben der Kundendienstindex **KI** des Gerätes benötigt.

Diese Angaben befinden sich auf dem Typschild des Gerätes.

#### Kundendienstadresse:

## 16 Information zur Datenverwendung

Der korrekte Umgang mit Ihren Daten ist Glen Dimplex Thermal Solutions (GDTS) sehr wichtig. Sie erhalten deshalb hier Informationen zu den beim Betrieb von System M anfallenden Daten und was mit diesen geschieht. Bei Rückfragen hierzu finden Sie unten die Kontaktdaten des Datenschutzbeauftragten der Glen Dimplex Deutschland GmbH (GDD).

### I. Anfallende Daten.

Im Zusammenhang mit der Inbetriebnahme von System M benötigen wir Ihre Anschrift und Kontaktdaten um das Wärmepumpensystem in Betrieb zu setzen und künftig zu warten. Wenn Sie System M über Ihr Tablet oder Smartphone steuern möchten, benötigen Sie eine App mit persönlichen Zugangsdaten. Diese App wird dann über eine ID-Nummer mit dem System M verknüpft. In der Wärmepumpe selbst fallen sog. Steuerungs- und Betriebsdaten zum Heizverhalten an. Diese Daten beziehen sich immer auf das gesamte Objekt (Haus), welches von System M versorgt wird, auch wenn hierin mehrere Parteien leben. Jedes System M ist mit einer eindeutigen Identifikationsnummer ausgestattet, die dem jeweiligen Vertrag zugeordnet ist.

### II. Nutzung der Daten.

Ihre Vertragsdaten (Anschrift, Kontaktdaten) werden bei GDTS gespeichert, um den Vertrag entsprechend der Leistungsbeschreibung durchzuführen. Die Steuerungs- und Betriebsdaten von System M werden inklusive der eindeutigen ID ausgewertet, um das Betriebsverhalten zu optimieren und Ihnen und GDTS statistische Analysen anzuzeigen. Hierzu werden ggf. künftig auch Daten zur Klimaregion, in der System M installiert ist, einbezogen. Die Steuerungs- und Betriebsdaten werden außerdem dem Kundendienst bei Störungen und Fehlern sowie zur regelmäßigen Wartung zur Verfügung gestellt, um diese möglichst optimal durchführen zu können. Auf allen Transportwegen werden die Daten mit modernen Verschlüsselungsverfahren nach dem Stand der Technik verschlüsselt.

### III. Einsatz von Dienstleistern.

Die für die Wartung erforderlichen, personenbezogenen Daten wie Anschrift, Kontaktdaten und Rahmendaten zum Vertrag werden Kundendienstpartnern zur Durchführung von Wartungs- und Reparaturdienstleistungen zur Verfügung gestellt.

Die Auswertung und Analyse der Steuerungs- und Betriebsdaten erfolgt durch einen Dienstleister, der jedoch lediglich pseudonymisierte Daten erhält, die keinen Rückschluss auf einzelne Personen zulassen, sondern lediglich auf System M als solches. Alle mit diesen Daten befassten Dienstleister sind durch datenschutzrechtliche Verträge zur Verschwiegenheit verpflichtet.

### IV. Produktinformationen und Neuerungen.

GDTS wird Ihre Kontaktdaten nutzen, um Ihnen gelegentlich neue Produkte und Innovationen im Bereich des "smarten Hauses" vorzustellen. Sollten Sie hiermit nicht einverstanden sein, streichen Sie diese Passage durch oder senden Sie dem Datenschutzbeauftragten von GDD eine Nachricht hierzu.

### V. Widerspruchsrecht und Speicherung der Daten.

Wenn Sie die oben beschriebenen Daten im Zusammenhang mit der Steuerung und Auswertung der Daten von System M nicht zur Verfügung stellen möchten, haben Sie jederzeit die Möglichkeit der Nutzung dieser Daten zu widersprechen. Senden Sie dazu einfach eine Nachricht an den Datenschutzbeauftragten von GDD, dessen Kontaktdaten Sie nachfolgend finden.

Das nicht zur Verfügung stellen der beschriebenen Daten kann zu Einschränkungen der vereinbarten Leistungen im Rahmen eines System M Servicepaketes führen (siehe Vertragsunterlagen System M Servicepakete).

Die Vertragsdaten zusammen mit den Kontaktdaten werden gesetzlich vorgeschrieben bis zu 10 Jahre nach Beendigung des Vertrages gespeichert. Die Steuerungs- und Betriebsdaten von System M werden nach Beendigung des Vertrages anonymisiert, so dass kein Bezug zum Vertrag mehr hergestellt werden kann. Die Daten dienen dann lediglich noch der statistischen Analyse.

### Kontaktdaten Datenschutzbeauftragter

Glen Dimplex Deutschland GmbH  
Am Goldenen Feld 18  
D - 95326 Kulmbach

Postfach 1280  
D - 95303 Kulmbach

Tel.: + 49 (0) 9221 / 709-100  
Fax: + 49 (0) 9221 / 709-924339

Email: [datenschutz@gdts.one](mailto:datenschutz@gdts.one)



## 17 Konformitätserklärung

Die aktuelle CE-Konformitätserklärung finden sie als Download unter:

**<https://gdts.one/m>**







## **Glen Dimplex Thermal Solutions**

### **Zentrale**

Glen Dimplex Deutschland GmbH  
Am Goldenen Feld 18  
D-95326 Kulmbach

T +49 9221 709-100  
F +49 9221 709-339  
dimplex@gdts.one  
www.gdts.one

### **Geschäftsstelle Österreich**

Glen Dimplex Austria GmbH  
Hauptstraße 71  
A-5302 Henndorf am Wallersee

T +43 6214 20330  
F +43 6214 203304  
info@dimplex.at  
www.dimplex.at

### **Office France**

Dimplex SAS  
7 rue d'Überach  
67590 Schweighouse Sur Moder

T +33 3 88 07 18 00  
F +33 3 88 07 18 01  
dimplex-ST@dimplex.de  
www.dimplex.de/fr