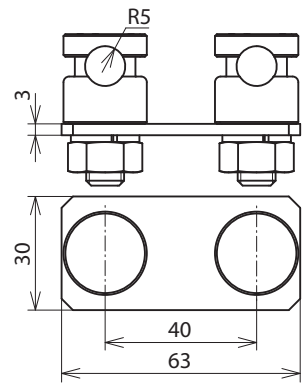


AP 2X6.10 V2A (301 229)



Maßbild AP 2X6.10 V2A

Mit Schraube und Mutter M10.



<b>Typ</b>	AP 2X6.10 V2A
<b>Art.-Nr.</b>	301 229
Werkstoff Klemmschraube	NIRO
Werkstoff Klemme	NIRO
Werkstoff Mutter	NIRO
Klemmbereich Rd	6-10 mm
Ausführung	+ Federring
Schraube	M10
Schraubenabstand	40 mm
Blitzstromtragfähigkeit (10/350 µs)	$I_{imp} 100 kA / I_{imp} 50 kA$ *)
Normenbezug	DIN EN 62561-1

<b>Stammdaten</b>	
Nettogewicht	167.000 g/st
Zolltarifnummer (Komb. Nomenklatur EU)	85389099
GTIN (EAN)	4013364101562
VPE	1 ST

Änderungen in Form und Technik, bei Maßen, Gewichten und Werkstoffen behalten wir uns im Sinne des Fortschrittes der Technik vor. Die Abbildungen sind unverbindlich.

\*) Genaue Zuordnung siehe Prüfzertifikat.