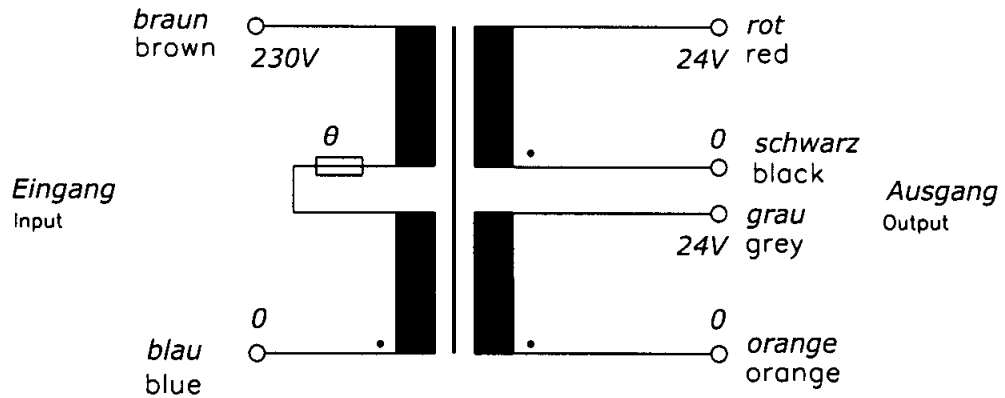


Baureihe: RTE
Type:
Art.-Nr.: RTE 400/2x24
Art.-No.:

Datenblatt
Technical
Specifications

BLOCK
Transformatoren-Elektronik
GmbH
D - 27283 Verden/Aller

Anschlußkennzeichnung:
Terminal Identification

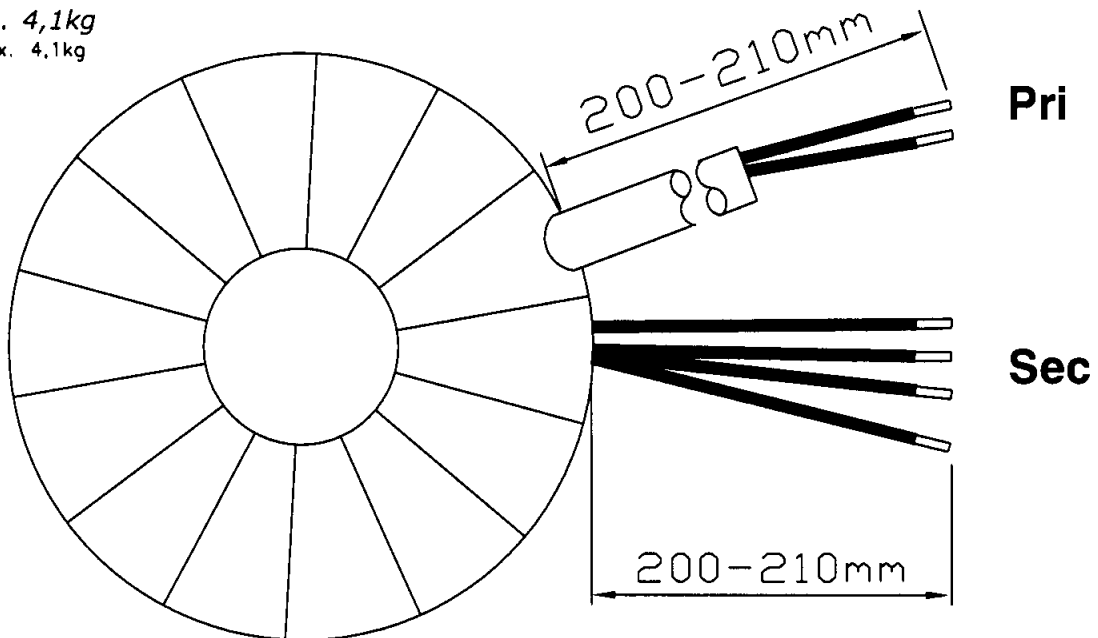


Abmessungen:
Dimensions

Außen-Ø ca. 128mm im Bereich der Ausführungen ca. 131mm
Outer-Ø approx. 128mm over leadouts approx. 131mm

Höhe max. 73mm zzgl. 5mm Montageset
Height max. 73mm plus 5mm mounting kit

Gewicht: ca. 4,1kg
Weight: approx. 4,1kg



Befestigung mit (beiliegend):
Mounting with (enclosed)

1x Befestigungscheibe
1x Mounting plate

2x Gummischeibe
2x Rubber disc

1x Schraube M8 + Scheibe + Mutter
1x Screw M8 + washer + nut

Seite 2/2
Page 2/2