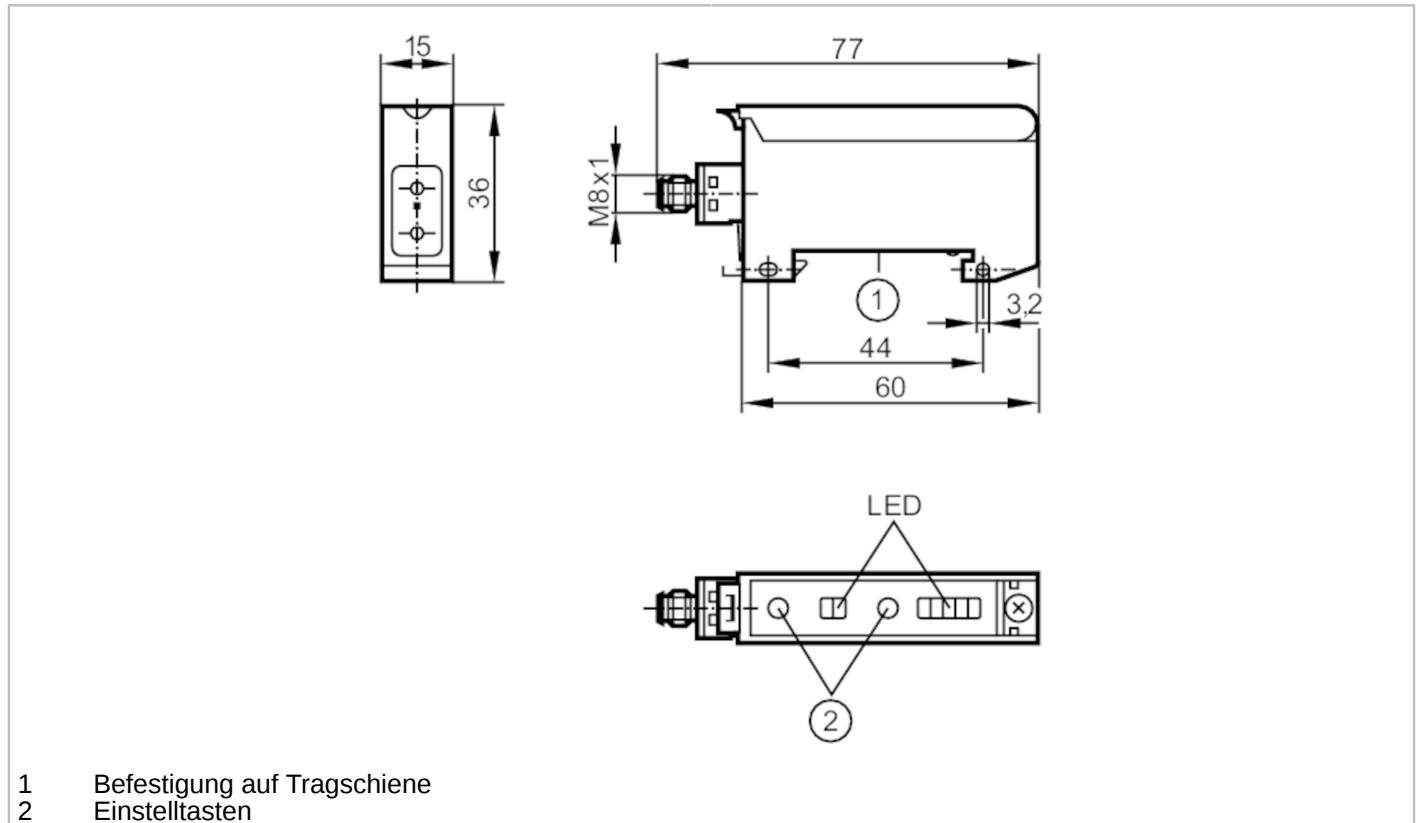


OBF505



Faseroptikverstärker

OBF-FAKG/TIAS



- 1 Befestigung auf Tragschiene
2 Einstelltasten



Produktmerkmale

| | |
|------------------|--------------|
| Lichtart | Rotlicht |
| Gehäuse | Quaderförmig |
| Abmessungen [mm] | 36 x 15 x 60 |

Einsatzbereich

| | |
|-----------------------|--|
| Besondere Eigenschaft | Funktionskontrollausgang |
| Ausführung | für metallummantelte Faseroptiken FE/FT-50 |

Elektrische Daten

| | |
|----------------------|------------|
| Betriebsspannung [V] | 10...30 DC |
| Stromaufnahme [mA] | < 50 |
| Schutzklasse | III |
| Verpolungsschutz | ja |
| Lichtart | Rotlicht |



Faseroptikverstärker

OBF-FAKG/TIAS

| Ausgänge | | |
|---|--------------------|---|
| Elektrische Ausführung | | PNP/NPN; (Automatische Lasterkennung PNP/NPN) |
| Ausgangsfunktion | | Hell-/Dunkelschaltung; (programmierbar) |
| Max. Spannungsabfall Schaltausgang DC | [V] | 2,5 |
| Funktionskontrollausgang | | ja |
| Max. Spannungsabfall Funktionskontrollausgang | [V] | 2,5 |
| Strombelastbarkeit Funktionskontrollausgang | [mA] | 10 |
| Dauerhafte Strombelastbarkeit des Schaltausgangs DC | [mA] | 100 |
| Schaltfrequenz DC | [Hz] | 1000 |
| Kurzschlussschutz | | ja |
| Ausführung Kurzschlussschutz | | getaktet |
| Überlastfest | | ja |
| Zeitfunktion | [s] | 0,001...0,09 |
| Erfassungsbereich | | |
| Reichweite | [m] | 0...1; (Einweglichtschranke) |
| Tastweite | [mm] | 0...150; (Reflexlichttaster) |
| Reich-/Tastweite einstellbar | | ja |
| Umgebungsbedingungen | | |
| Umgebungstemperatur | [°C] | -25...60 |
| Schutzart | | IP 65 |
| Zulassungen / Prüfungen | | |
| EMV | | EN 60947-5-2 |
| MTTF | [Jahre] | 806 |
| Mechanische Daten | | |
| Gewicht | [g] | 67 |
| Gehäuse | | Quaderförmig |
| Abmessungen | [mm] | 36 x 15 x 60 |
| Werkstoffe | | PPE modifiziert |
| Ausrichtung Optik | | seitliche Optik |
| Anzeigen / Bedienelemente | | |
| Anzeige | Schaltzustand | 1 x LED, gelb |
| | Betrieb | 1 x LED, grün |
| | unsicherer Bereich | 1 x LED, rot |
| | Betriebsreserve | 4 x LED, grün |



Faseroptikverstärker

OBF-FAKG/TIAS

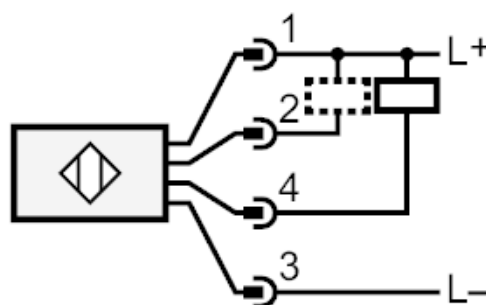
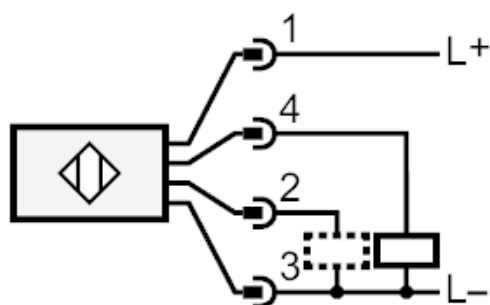
| Bemerkungen | |
|--------------------|--|
| Bemerkungen | Hellschaltung Entspricht bei Einwegfaseroptiken der Ausgangsfunktion "Öffner" |
| | Entspricht bei Tasterfaseroptiken der Ausgangsfunktion "Schließer" |
| | Dunkelschaltung Entspricht bei Einwegfaseroptiken der Ausgangsfunktion "Schließer" |
| | Entspricht bei Tasterfaseroptiken der Ausgangsfunktion "Öffner" |
| Verpackungseinheit | Betriebsspannung "supply class 2" gemäß cULus 1 Stück |

Elektrischer Anschluss

Steckverbindung: 1 x M8



Anschluss



2

Funktionskontrollausgang