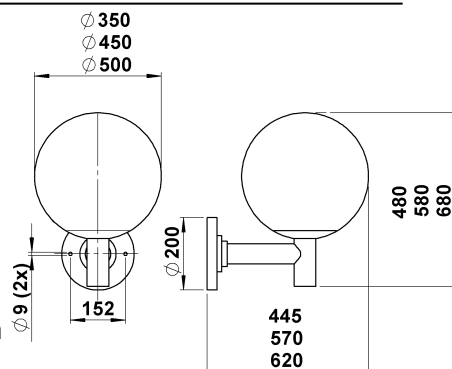


- Leuchtenart:** Wandleuchte
- Bezeichnung:** 800 (Kugel Ø350 mm)  
801 (Kugel Ø450 mm)  
802 (Kugel Ø500 mm)
- Schutzart:** IP 44
- Anwendung:** Wandleuchte für den Innen – und Außenbereich
- Leuchtmittel:**



- 800: 1 Stück Allgebrauchslampe QA 55 max. 77 W,  
E27 Sockelung
- 801 / 802: 1 Stück Allgebrauchslampe QA 60 max. 116 W,  
E27 Sockelung

**Konstruktion:**

Leuchte besteht aus:  
Aluminiumguß  
Kunststoffkugel, weiß  
Anschlußklemme 2 x 2,5mm<sup>2</sup>  
Schutzleiteranschluß  
1 Fassung E27  
Schutzart IP 44  
Spritzwassergeschützt  
Geschützt gegen feste Fremdkörper größer als 1mm  
Schutzklasse 1  
CE- Konformitätszeichen

**Montage:**

Für die Installation und für den Betrieb dieser Leuchte sind die nationalen und internationalen elektronischen Sicherheitsvorschriften zu beachten.

Der Wandarm dient mit seinen zwei Durchgangsbohrungen Ø9mm (horizontaler Abstand 152mm) als Wandbefestigung.

Die Kunststoffkugel wird mit Hilfe eines Federtellers mit der Kugelaufnahme verspannt.

**Leuchtmittelwechsel / Wartung:**

Leuchte spannungsfrei schalten!

Die zwei an der Kugelaufnahme befindlichen Zylinderkopfschrauben lösen, bis sich die Kunststoffkugel ablösen lässt. Leuchtmittel einsetzen. Kugel wieder auf dem Federteller positionieren, auf genauen Sitz der Dichtung achten und mit den Schrauben wieder verspannen.

Nur lösungsmittelfreie Reinigungsprodukte verwenden.