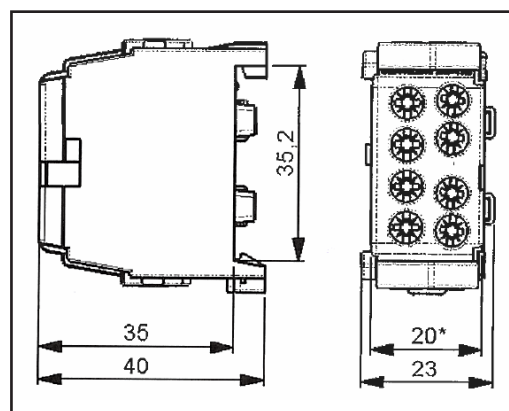
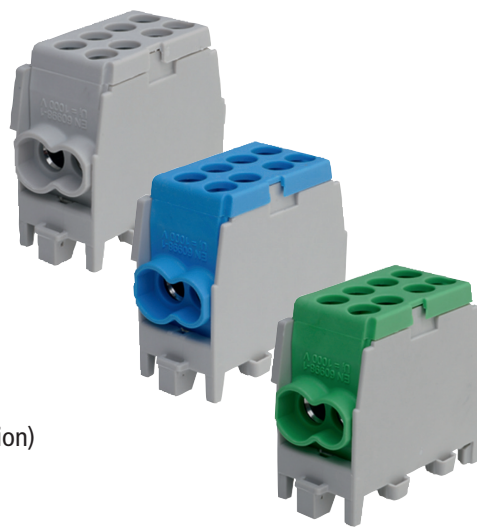


# Technisches Datenblatt

Seite: 1/1

## PHLAK Hauptleitungs-Abzweigklemmen 25/16 mm<sup>2</sup>, 2/2

- Leiterklemmen für die Montage auf DIN-Tragschienen, z.B. für Installations-Kleinverteiler und Zählerplätze gem. VDE 0603
- 25/16 mm<sup>2</sup>
- 1-polig
- Anreihbar
- Montage auf 35 mm Tragschiene gem. EN 60715 / EN 50022
- Installationskleinverteiler und Zählerplätze AC 400V
- Hauptleitungsabzweigklemmen VDE 0603-2, Verbindungsmaterial für Niederspannungs-Stromkreise für Haushalt und ähnliche Zwecke VDE 0613, Teil 1 / EN 60998-1
- Farbcodierung entsprechend gültigen Aderfarben
- Montage horizontal oder vertikal
- Isolationsspannung: 1000 V AC / DC für:
  - Überspannungskategorie III ( $U_{imp} = 8 \text{ kV}$ , feste Installation)
  - Verschmutzungsgrad 2 (z. B. Verteilereinbau)
- VDE zertifiziert (VDE 0613, Teil 1 / EN 60998-1)
- Geeignet für Cu- und Al-Leiter
  - Cu: eindrätig/mehrdrätig, feindrätig mit Aderendhülse
  - Al: eindrätig
- Klemmkörper: Messing (verzinkt)
- Klemmschrauben: Stahl, verzinkt
- Isoliergehäuse: Kunststoff (Polyamid), schlagzäh, flammgeschützt, halogenfrei
- Leitungsanschluss
  - Hauptleitung: 1,5 - 25 mm<sup>2</sup> starr/mehrdrätig, 2,5 Nm
  - 1,5 - 16 mm<sup>2</sup> feindrätig - Aderendhülse 2,5 Nm
  - Abzweigleitung: 1,5 - 16 mm<sup>2</sup> starr/mehrdrätig, 2 Nm
  - 1,5 - 10 mm<sup>2</sup> feindrätig - Aderendhülse 2 Nm
- Abisolierlänge: 16 mm
- Eingänge max. 25 mm<sup>2</sup>: 2
- Ausgänge max. 16 mm<sup>2</sup>: 2
- Buchsenklemme mit je 2 Schrauben pro Klemmstelle, Schrauben mit Kombischlitz Pozidriv Z2
- Berührungsschutz: IP20, fingersicher
- Ecken gerundet



\*Modulbreite

### Informationen

Art.-Nr.	ID-Nr.	Typ	VE	Farbe
05104592	055041	PHLAK2522BR	1 / 5	braun
05104593	055042	PHLAK2522SW	1 / 5	schwarz
05104594	055043	PHLAK2522GR	1 / 5	grau
05104595	055044	PHLAK2522BL	1 / 5	blau
05104596	055045	PHLAK2522GN	1 / 5	grün