

## MARZANA Ø 82 PRODUKTFAMILIE – MONTAGE- UND GEBRAUCHSANLEITUNG.

Vielen Dank, dass Sie sich für dieses qualitativ hochwertige Produkt aus dem Hause Barthelme entschieden haben! Um einen bestimmungsgemäßen und gefahrlosen Betrieb sicherzustellen, müssen Sie diese Gebrauchsanleitung beachten!

Diese Anleitung gilt ausschließlich in Verbindung mit den oben genannten Produkten. Sie enthält wichtige Hinweise zur Inbetriebnahme und Handhabung und ist fester Bestandteil des Produkts. Achten Sie hierauf, auch wenn Sie dieses Produkt an Dritte weitergeben. Bei Missachtung der Gebrauchsanleitung, unsachgemäßer Verwendung oder Montage sowie bei jeder Modifikation erlischt die Gewährleistung & Garantie!

Die dimmbaren Marzana Ø 82 mm Leuchten sind ausschließlich für die Allgemeinbeleuchtung im Außenbereich bis zu einer Umgebungstemperatur von + 45 ° C. Die Montage hat durch eine einer geeigneten, qualifizierten und unterwiesenen Elektrofachkraft unter Beachtung der Montageanleitung auf der Rückseite zu erfolgen. Betreiben Sie das Produkt nur, wenn es einwandfrei funktioniert. Im Fehlerfall schalten Sie das Produkt sofort aus und betreiben es erst wieder nach Überprüfung durch einen Elektrofachkraft. Beachten Sie, dass sich bei der Leuchte um ein 230V Produkt handelt und nur von Personen, die den Umgang mit elektrischer Energie einschätzen können, bedient werden darf.

Mit Ihrer Marzana Leuchte haben Sie für ein hochwertiges LED-Produkt mit einer langen Lebensdauer und geringer Wartung entschieden. Verwenden Sie zur Reinigung auf keinen Fall aggressive Reinigungsmittel und Flüssigkeit, da diese die Leuchten zerstören könnten. Bitte helfen Sie mit, Abfall zu vermeiden. Sollten Sie sich einmal von diesem Artikel trennen wollen, so bedenken Sie bitte, dass viele seiner Komponenten aus wertvollen Rohstoffen bestehen und wiederverwertet werden können. Entsorgen Sie ihn daher nicht in der Mülltonne, sondern führen Sie ihn bitte Ihrer Sammelstelle für Elektrogeräte zu. Vielen Dank für Ihre Mithilfe!

LEISTUNG (W)	12 W
FARBTEMPERATUREN	2700, 3000 & 4000 K
LICHTSTROM (LM)	3000 K: 1446 lm
ABSTRAHLWINKEL	16 oder 46°
EFFIZIENZ (LM/W)	Bis zu 121 lm/W
HÖHE (MM)	126 mm
DURCHMESSER (MM)	Ø 82 mm
LÄNGE (MM)	148 mm
ENERGIEEFFIZIENZ	D
FARBE	Grau
ZUBEHÖR	62023001 – Erdspeiß

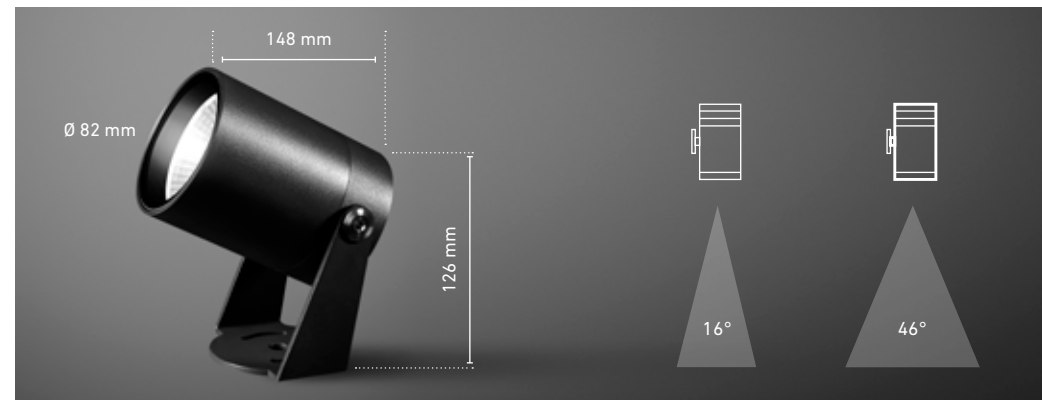


Dieses Produkt erfüllt die Anforderungen der geltenden europäischen und nationalen Richtlinien.

Die Konformität wurde nachgewiesen, die entsprechende Erklärungen und Unterlagen sind beim Hersteller hinterlegt. Technische Änderungen vorbehalten. Aktuelle Informationen zum Produkt finden Sie auf [www.barthelme.de](http://www.barthelme.de).

STAND 07|2021

**Barthelme**  
LED Solutions



## MARZANA Ø 82 PRODUCT FAMILY – INSTALLATION MANUAL.

Thank you for choosing this high-quality product from Barthelme! To ensure proper and safe operation, it is essential to follow these operating and assembly instructions!

These instructions are only valid for the products named above. They contain important instructions for commissioning and handling and are an integral part of the product. If you pass this product to third parties, ensure that you also pass on these instructions. If product will be modified or installation manual and the intended application will be discharged, any guaranty and warranty claims will expire immediately!

Marzana Ø 82 mm dimmable luminaires are designed for general outdoor lighting and maximum of + 45° C ambient temperature is not allowed to exceed the installation of the LED luminaire may only be performed by a certified electrician under consideration of the Instructional manual at back side. Product is just allowed to be used if it works properly. If you recognize any malfunction switch of the luminaire and only use it after an effective review by an electrician. Ensure the air circulation and never put any decoration on the product. Moreover, keep in mind that the product is powered by 230V, therefore only persons who can assess the risks of electrical power, should operate this luminaire.

Marzana Luminaires are maintenance free and long lasting. Never use aggressive cleaning agents when cleaning the LED luminaire as this can lead to discoloration of the housing. Please help us to protect the environment and avoid rubbish. Should you at some stage wish to dispose of this product then please consider that many of the components of this product consist of valuable raw materials which can be reutilized. Therefore, please do not dispose of the product in the household rubbish but rather bring the article to your local collection point for electronic devices. Thank you for your assistance!

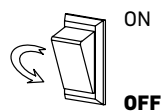
POWER (W)	12 W
COLOR TEMPERATURE	2700, 3000 & 4000 K
LIGHT OUTPUT (LM)	3000 K: 1446 lm
BEAM ANGLE	16 or 46 °
EFFICIENCY (LM/W)	Up to 121 lm/W
HEIGHT (MM)	126 mm
DIAMETER (MM)	Ø 82 mm
LENGTH (MM)	148 mm
ENERGY EFFICIENCY CLASS	D
COLOR	Grey
ACCESSORIES	62023001 – Spike



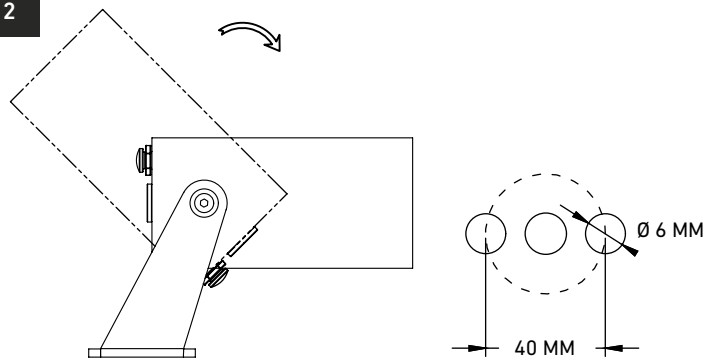
VERSION 07|2021

**Barthelme**  
LED Solutions

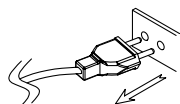
1.1



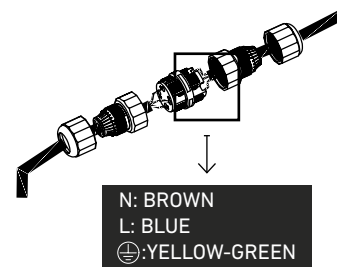
2



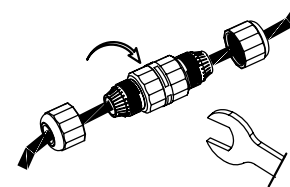
1.2



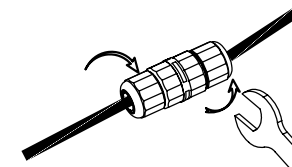
4.1



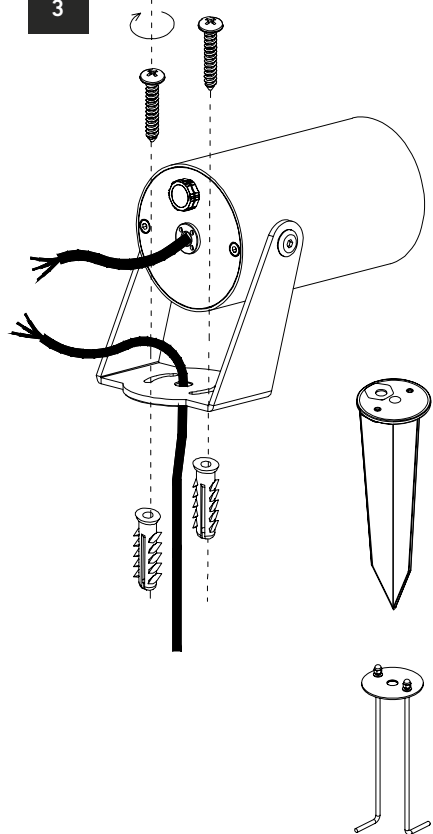
4.2



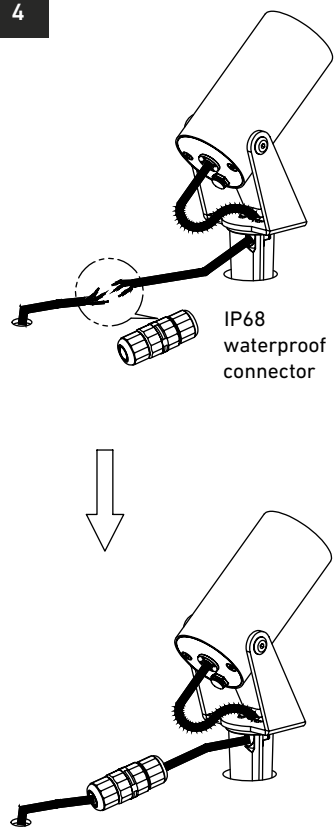
4.3



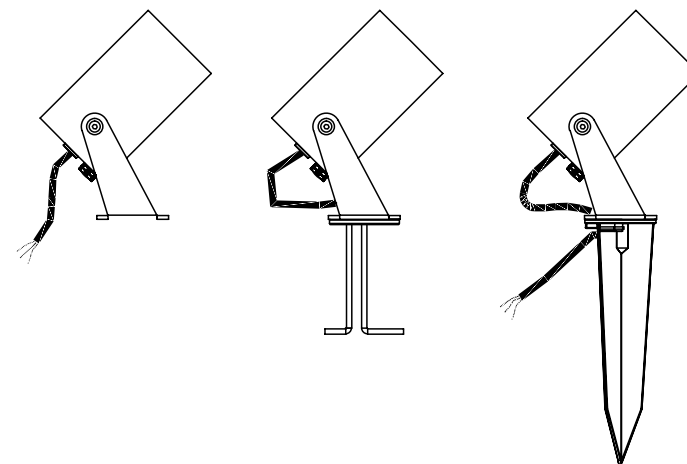
3



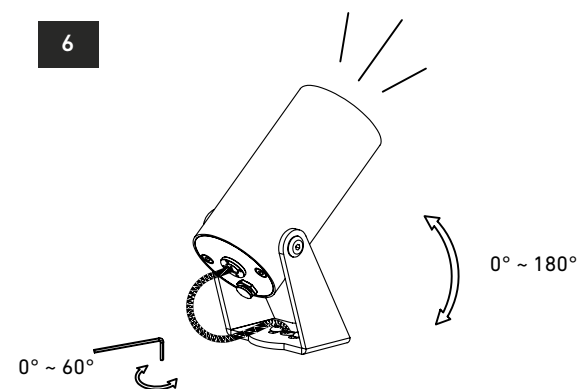
4



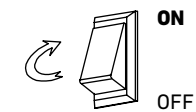
5



6



6.1



6.2

