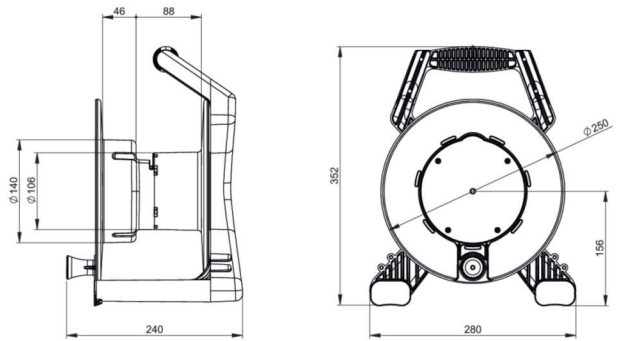


Artikel-Nr.	9250007-p
Bezeichnung	Kabeltrommel XREEL 250 4xSSD fb Shutter 25m 3G1,5 H05RR-F schwarz BA IP54
Langbeschreibung	Kabeltrommel XREEL250 Kunststofftrommel (schwarz) mit zentral angeordneter, innenliegender Bremsvorrichtung Abgedichteter Anschlussraum Stabiles Kunststoffgestell (schwarz) mit ergonomisch geformtem Tragegriff und 2 Befestigungspositionen für den Stecker Zentralscheibe mit 4 Schutzkontakt Anbausteckdosen belg./franz. System mit Klappdeckel und Shutter Nennspannung: 250V Nennstrom: 16A Schutzart: IP54 1 Thermoschutzschalter 1 Spannungskontrolleuchte (grün) 25m Kabel schwarz H05RR-F 3G1,5mm ² Taurus2 Schutzkontaktstecker Gummi 16A2p+PE 250V IP54 (0521-sr) zweifaches Erdungssystem XREEL250 betriebsfertig verdrahtet Richtlinie (RoHS) 2011/65/EU Niederspannungsrichtlinie NSpRI 2014/35/EU Beständigkeit gegenüber UV-Strahlung nach ISO 4892-2 Normen: IEC / EN 61242
GTIN (EAN)	9003399405969
Ursprungsland	PL
Zolltarifnummer	85444290
Nettogewicht	4,700 kg
Verpackungsmenge	1
Mindestbestellmenge	1



ETIM 9.0	EC000191
Werkstoff des Gehäuses	Kunststoff
Kabelbestückung	H05RR-F
Aderquerschnitt	1,5 mm ²
Ader-Zahl	3
Anzahl der Schutzkontaktsteckdosen CEE 7/3 (Typ F)	4
Art des Netzanschlusses	3-poliger Stecker (AS/NZS)
Kabellänge	25 m
Mit Tragerahmen	Ja
Mit thermischem Überlastschutz	Ja
Mit Arretierung	Ja
Schutzart (IP)	IP54
Farbe	schwarz



<https://www.pcelectric.at/shop/de/?func=detail&artnr=9250007-p>