

1

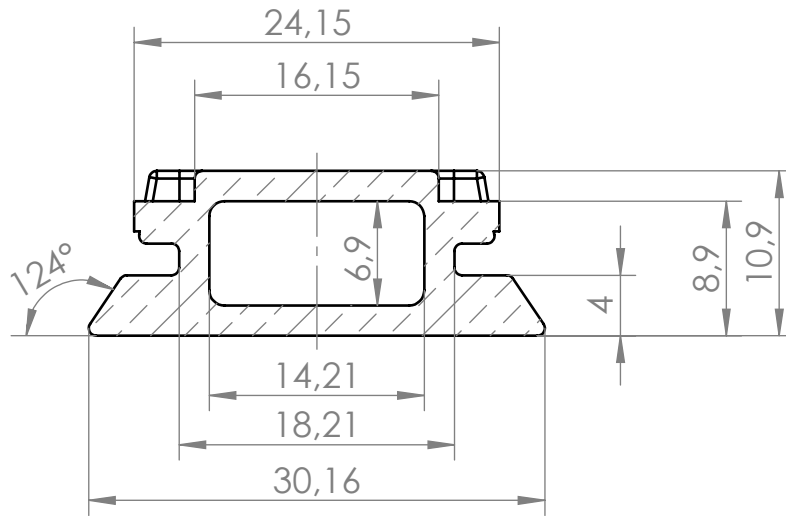
2

3

4

A

Schnitt A-A

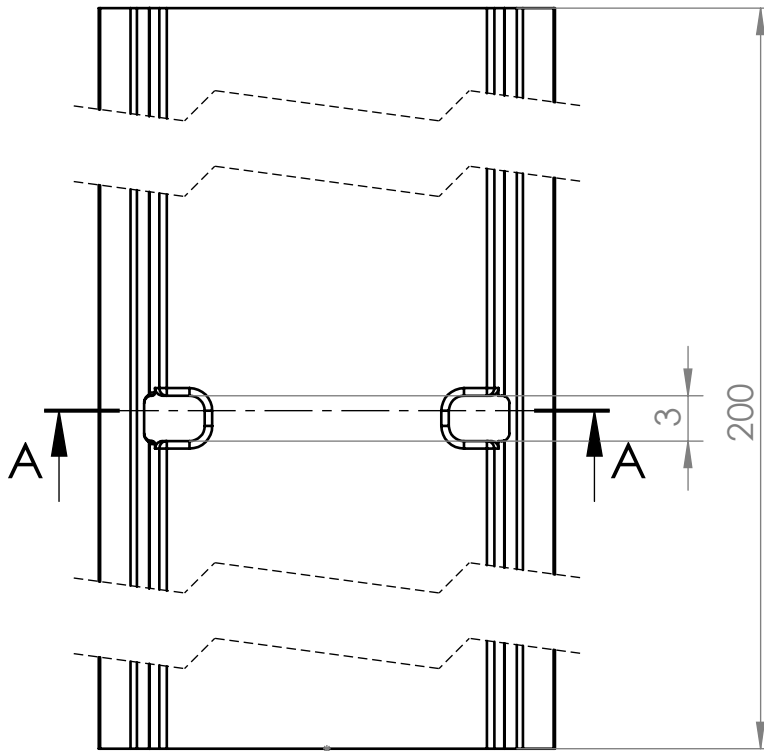
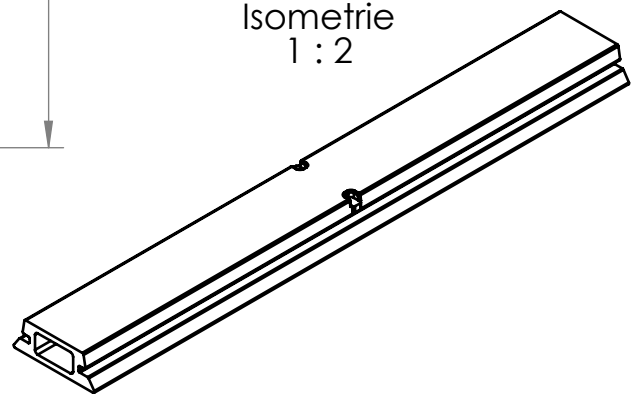


B

C

D

E

Isometrie
1 : 2

K2 Systems GmbH
Industriestr. 18
71272 Renningen
Deutschland
+49 7159 42059-0

Benennung:

Datenblatt
InsertionRail 2.0
RailConnector

F

Name	Datum	Material:	Art.-Nr.:	A4	
Erstellt	E. Markou	21.04.2023	EN AW 6063 T66		
Freigegeben	M. Aydemir	13.12.2023	Oberfläche: pressblank	Zng.-Nr.:	01-376-01
Letzte Änd.	E. Markou	13.12.2023	Gewicht: 88g/Stk	Maßstab: 2:1	Alle Maße in mm
					Blatt 1 von 1

Diese Zeichnung ist Eigentum der K2 Systems GmbH. Sie ist urheberrechtlich geschützt und darf nur mit ausdrücklicher Genehmigung vervielfältigt oder an Dritte weitergegeben werden!