



● steinel



RS PRO LED P1
RS PRO LED P2
RS PRO LED P3
RS PRO LED P1 FLAT
RS PRO LED P2 FLAT

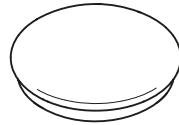


DE.....5 Textteil beachten!

GB8 Follow written instructions!

3.1

P1 / P2 / P3



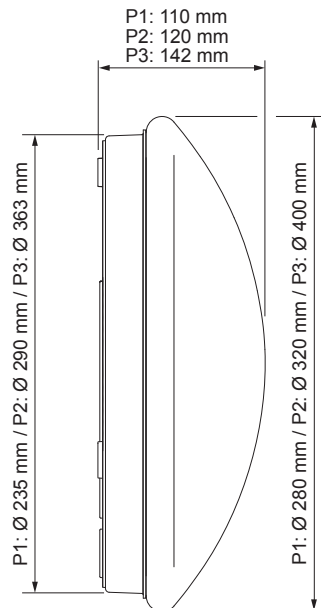
3.2

P1 FLAT / P2 FLAT

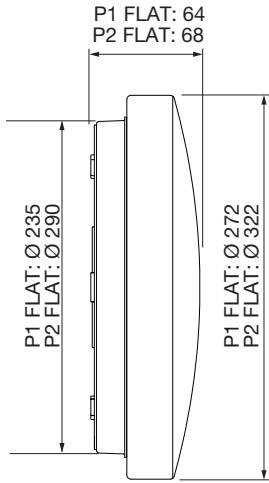


3.3

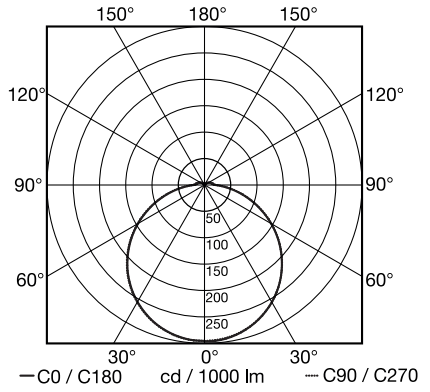
P1 / P2 / P3



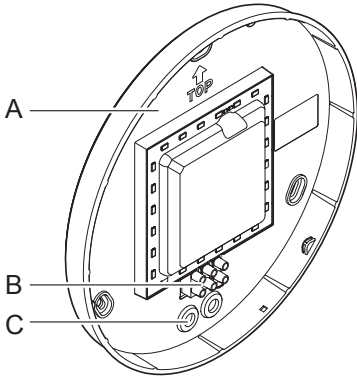
3.4 P1 FLAT / P2 FLAT



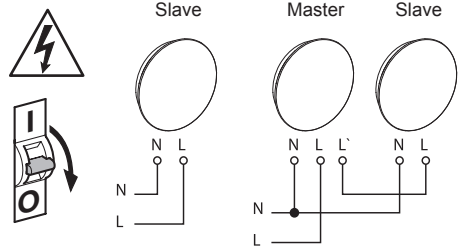
3.7



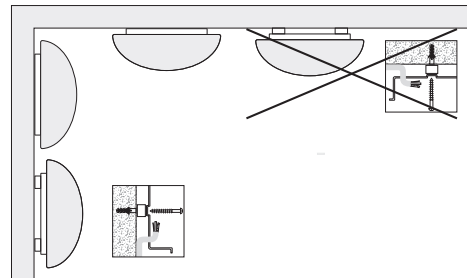
3.5 P1 / P1 FLAT



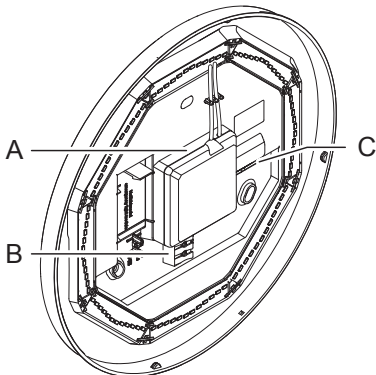
4.1



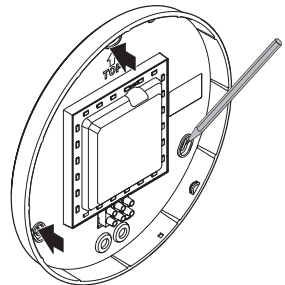
5.1



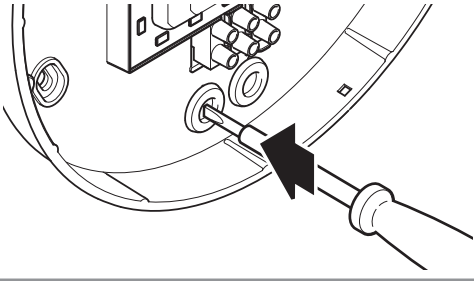
3.6 P2 / P3 / P2 FLAT



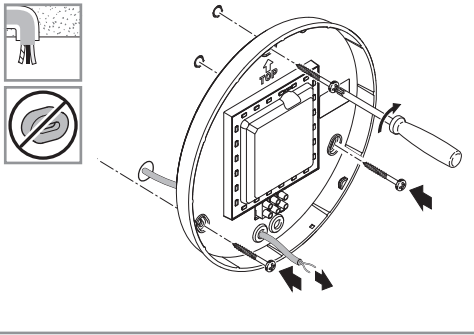
5.2



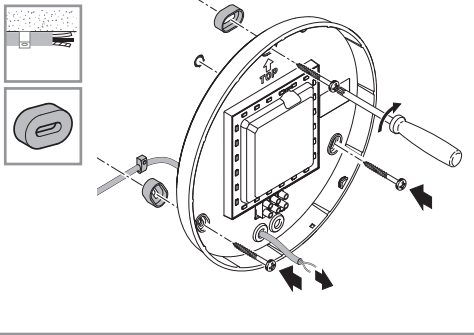
5.3



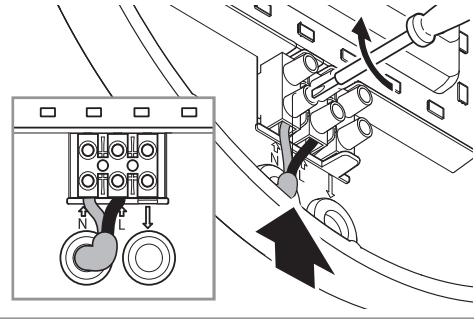
5.4



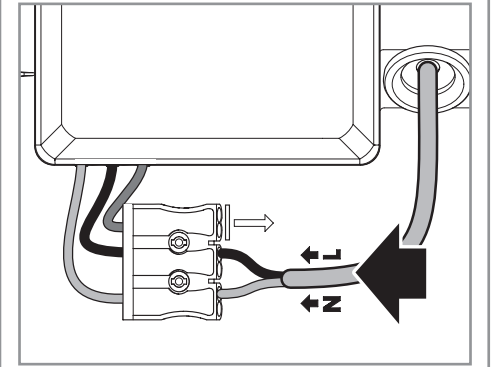
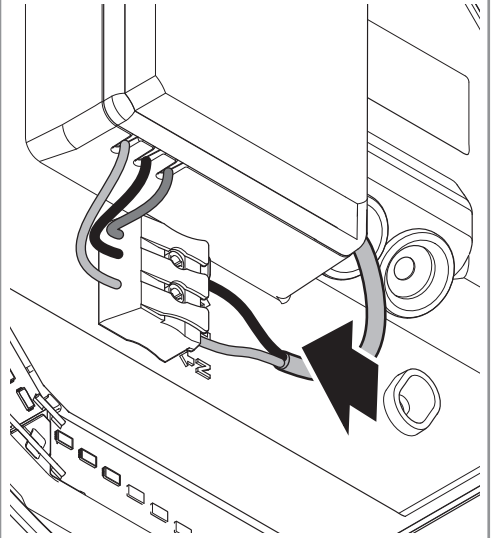
5.5



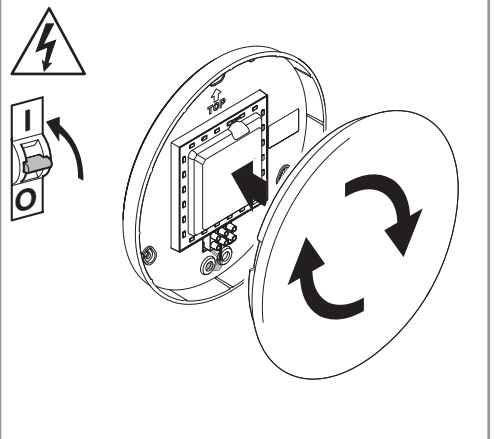
5.6



5.7



5.8



1. Zu diesem Dokument

Bitte sorgfältig lesen und aufbewahren!

- Urheberrechtlich geschützt. Nachdruck, auch auszugsweise, nur mit unserer Genehmigung.
- Änderungen, die dem technischen Fortschritt dienen, vorbehalten.

Symbolerklärung



Warnung vor Gefahren!



Verweis auf Textstellen im Dokument.

2. Allgemeine Sicherheitshinweise



Vor allen Arbeiten am Gerät die Spannungszufuhr unterbrechen!

- Bei der Montage muss die anzuschließende elektrische Leitung spannungsfrei sein. Daher als Erstes Strom abschalten und Spannungsfreiheit mit einem Spannungsprüfer überprüfen.
- Bei der Installation der LED-Leuchte handelt es sich um eine Arbeit an der Netzspannung. Sie muss daher fachgerecht nach den landesüblichen Installationsvorschriften und Anschlussbedingungen durchgeführt werden. (z. B. DE-VDE 0100, AT-ÖVE / ÖNORM E8001-1, CH-SEV 1000)
- Nur Original-Ersatzteile verwenden.
- Reparaturen dürfen nur durch Fachwerkstätten durchgeführt werden.

3. RS PRO LED P1 / FLAT RS PRO LED P2 / FLAT RS PRO LED P3

Bestimmungsgemäßer Gebrauch

- Leuchte mit LEDs als Leuchtmittel
- Geeignet für Wand- und Deckenmontage im Innenbereich
- Als Einzelleuchte oder vernetzt mit der Sensorversion

Lieferumfang P1 / P2 / P3 (Abb. 3.1)

Lieferumfang P1 FLAT / P2 FLAT (Abb. 3.2)

Produktmaße P1 / P2 / P3 (Abb. 3.3)

Produktmaße P1 FLAT / P2 FLAT (Abb. 3.4)

Geräteübersicht

RS PRO LED P1 /

RS PRO LED P1 FLAT (Abb. 3.3)

RS PRO LED P2 / RS PRO LED P1 FLAT /

RS PRO LED P3 (Abb. 3.4)

A Elektronikgehäuse

B Anschlussklemme

C Dichtstopfen

Lichtstärkeverteilung (Abb. 3.7)

4. Elektrischer Anschluss

- Stromversorgung abschalten (Abb. 4.1)

Schaltplan (Abb. 4.1)

Die Netzzuleitung besteht aus einem 3-adrigen Kabel:

L = Phase (meistens schwarz, braun oder grau)

N = Neutralleiter (meistens blau)

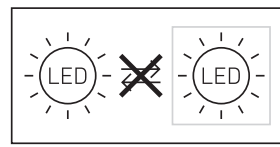
PE = Schutzleiter (grün/gelb)

Im Zweifel müssen Sie die Kabel mit einem Spannungsprüfer identifizieren; anschließend wieder spannungsfrei schalten. Phase (**L**) sowie der Neutralleiter (**N**) werden an der Anschlussklemme angeschlossen.

Wichtig:

Ein Vertauschen der Anschlüsse führt im Gerät oder Ihrem Sicherungskasten später zum Kurzschluss. In diesem Fall müssen nochmals die einzelnen Kabel identifiziert und neu verbunden werden. In die Netzzuleitung kann selbstverständlich ein Netzschalter zum Ein- und Ausschalten installiert sein.

Die Lichtquelle dieser Leuchte ist nicht ersetzbar; falls die Lichtquelle ersetzt werden muss (z.B. am Ende ihrer Lebensdauer), ist die komplette Leuchte zu ersetzen.



Hinweis:

Die LEDs nicht direkt berühren.

5. Montage

- Alle Bauteile auf Beschädigung prüfen.
- Bei Schäden das Produkt nicht in Betrieb nehmen.
- Bei der Montage der LED-Leuchte ist darauf zu achten, dass sie erschütterungsfrei befestigt wird.
- Nicht für die Deckenmontage bei Zuleitung Aufputz geeignet (**Abb. 5.1**)

Montageschritte

- Abdeckhaube vom Gehäuse trennen.
- Bohrlöcher anzeichnen (**Abb. 5.2**).
- Löcher bohren und Dübel einsetzen.
- Dichtstopfen für Netzzuleitung durchstoßen (**Abb. 5.3**).
- Unterputzzuleitung (**Abb. 5.4**).
- Mit Abstandhaltern bei Aufputzmontage (**Abb. 5.5**).
- Anschlusskabel anschließen (**Abb. 5.6 / 5.7**).
- Stromversorgung einschalten (**Abb. 5.8**).
- Abdeckhaube aufsetzen (**Abb. 5.8**).

6. Entsorgung

Elektrogeräte, Zubehör und Verpackungen sollen einer umweltgerechten Wiederverwertung zugeführt werden.

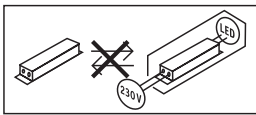


Werfen Sie Elektrogeräte nicht in den Hausmüll!

Nur für EU-Länder:

Gemäß der geltenden Europäischen Richtlinie über Elektro- und Elektronik-Altgeräte und ihrer Umsetzung in nationales Recht müssen nicht mehr gebrauchsfähige Elektrogeräte getrennt gesammelt und einer umweltgerechten Wiederverwertung zugeführt werden.

Wichtig: Das Betriebsgerät ist nicht austauschbar.



7. Herstellergarantie

Herstellergarantie für Unternehmer, wobei Unternehmer eine natürliche oder juristische Person oder eine rechtsfähige Personengesellschaft ist, die bei Abschluss des Kaufes in Ausübung ihrer gewerblichen oder selbständigen beruflichen Tätigkeit handelt.

Herstellergarantie der STEINEL Vertrieb GmbH, Dieselstraße 80-84, 33442 Herzebrock-Clarholz

Alle STEINEL-Produkte erfüllen höchste Qualitätsansprüche. Aus diesem Grund leisten wir als Hersteller Ihnen als Kunde gerne eine unentgeltliche Garantie gemäß den nachstehenden Bedingungen:

Wir leisten Garantie durch kostenlose Behebung der Mängel (nach unserer Wahl: Reparatur oder Austausch mangelhafter Teile ggf. Austausch durch ein Nachfolgemodell oder Erstellung einer Gutschrift), die nachweislich innerhalb der Garantiezeit auf einem Material- oder Herstellungsfehler beruhen.

Die Garantiezeit für

- Sensorik / Außenleuchten / Innenleuchten beträgt: 5 Jahre und beginnt mit dem Kaufdatum des Produktes.

Ausdrücklich ausgenommen von dieser Garantie sind alle austauschbaren Leuchtmittel. Darüber hinaus ist die Garantie ausgeschlossen:

- bei einem gebrauchsbedingten oder sonstigen natürlichen Verschleiß von Produktteilen oder Mängeln am STEINEL-Produkt, die auf gebrauchsbedingtem oder sonstigem natürlichem Verschleiß zurückzuführen sind,
- bei nicht bestimmungs- oder unsachgemäßem Gebrauch des Produkts oder Missachtung der Bedienungshinweise,
- wenn An- und Umbauten bzw. sonstige Modifikationen an dem Produkt eigenmächtig vorgenommen wurden oder Mängel auf die Verwendung von Zubehör-, Ergänzungs- oder Ersatzteilen zurückzuführen sind, die keine STEINEL-Originalteile sind,
- wenn Wartung und Pflege der Produkte nicht entsprechend der Bedienungsanleitung erfolgt sind,
- wenn Anbau und Installation nicht gemäß den Installationsvorschriften von STEINEL ausgeführt wurden,
- bei Transportschäden oder -verlusten.

Diese Herstellergarantie lässt Ihre gesetzlichen Rechte unberührt. Die hier beschriebenen Leistungen gelten zusätzlich zu den gesetzlichen Rechten und beschränken oder ersetzen diese nicht.

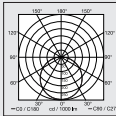
Die Garantie gilt für sämtliche STEINEL-Produkte, die in Deutschland gekauft und verwendet werden. Es gilt deutsches Recht unter Ausschluss des Übereinkommens der Vereinten Nationen über Verträge über den internationalen Warenkauf (CISG).

Geltendmachung

Wenn Sie Ihr Produkt reklamieren wollen, senden Sie es bitte vollständig und frachtfrei mit dem Original-Kaufbeleg, der die Angabe des Kaufdatums und der Produktbezeichnung enthalten muss, an Ihren Händler oder direkt an uns, die STEINEL Vertrieb GmbH – Reklamationsabteilung –, Dieselstraße 80-84, 33442 Herzebrock-Clarholz. Wir empfehlen Ihnen daher, Ihren Kaufbeleg bis zum Ablauf der Garantiezeit sorgfältig aufzubewahren. Für Transportkosten und -risiken im Rahmen der Rücksendung übernehmen wir keine Haftung.

5 JAHRE
HERSTELLER
GARANTIE

8. Technische Daten

	P1 / P2 / P3	P1 FLAT / P2 FLAT
Abmessungen (Ø × T)	P1: Ø 280 × 110 mm P2: Ø 320 × 120 mm P3: Ø 400 × 142 mm	P1 FLAT: Ø 272 × 64 mm P2 FLAT: Ø 322 × 68 mm
Netzanschluss	220-240 V, 50/60 Hz	
Material	PMMA (Abdeckhaube)	
Leistungsaufnahme (P _{On})	P1: 8,20 W P2: NW: 14,10 W P2: WW: 14 W P3: NW: 17,80 W P3: WW: 17,40 W	P1 FLAT NW: 8,20 W P1 FLAT WW: 8,20 W P2 FLAT NW: 14,10 W P2 FLAT WW: 14,00 W
Standby Sensor (P _{Sb})		
Netzstrom	P1: 230 V - 41 mA P2: 230 V - 72 mA P3: 230 V - 85 mA	
Leistungsfaktor	P1: 0,91 / P2: 0,92 / P3: 0,93	
Lichtstrom (360°)	P1 NW: 980 lm P1 WW: 953 lm P2 NW: 1.708 lm P2 WW: 1.645 lm P3 NW: 2.188 lm P3 WW: 2.081 lm	P1 FLAT NW: 930 lm P1 FLAT WW: 922 lm P2 FLAT NW: 1.684 lm P2 FLAT WW: 1.653 lm
Effizienz	P1 NW: 119 lm/W P1 WW: 116 lm/W P2 NW: 121 lm/W P2 WW: 117,50 lm/W P3 NW: 123 lm/W P3 WW: 119,60 lm/W	P1 FLAT NW: 113,40 lm/W P1 FLAT WW: 112 lm/W P2 FLAT NW: 119 lm/W P2 FLAT WW: 118,10 lm/W
Farbtemperatur	PMMA 4000 K (neutralweiß = NW) Glas 3000 K (warmweiß = WW)	
Farbwiedergabeindex	R _a = 82	
Mittlere Bemessungslebensdauer	L70B50 bei 25 °C: 60.000 Std.	
Farbkonsistenz SDCM	Anfangswert: 3	
Lichtstärkeverteilung		
Schutzart	IP 54 / IK 03	
Schutzklasse	II	
Temperaturbereich	-10 bis 40°C	
Energieeffizienzklasse	P1: D P2: D P3: D	P1 FLAT NW: D P1 FLAT WW: D P2 FLAT NW: D P2 FLAT WW: D

9. Betriebsstörungen

Störung	Ursache	Abhilfe
LED-Leuchte ohne Spannung	<ul style="list-style-type: none">■ Sicherung hat ausgelöst, nicht eingeschaltet, Leitung unterbrochen■ Kurzschluss	<ul style="list-style-type: none">■ Sicherung einschalten, tauschen, Netzschalter einschalten; Leitung mit Spannungsprüfer überprüfen■ Anschlüsse überprüfen
LED-Leuchte schaltet nicht ein	<ul style="list-style-type: none">■ Netzschalter AUS■ Sicherung hat ausgelöst, nicht eingeschaltet	<ul style="list-style-type: none">■ einschalten■ Sicherung einschalten, tauschen, evtl. Anschluss überprüfen

STEINEL Vertrieb GmbH

Dieselstraße 80-84

33442 Herzebrock-Clarholz

Tel: +49/5245/448-188

www.steinell.de

**Contact**

www.steinell.de/contact

