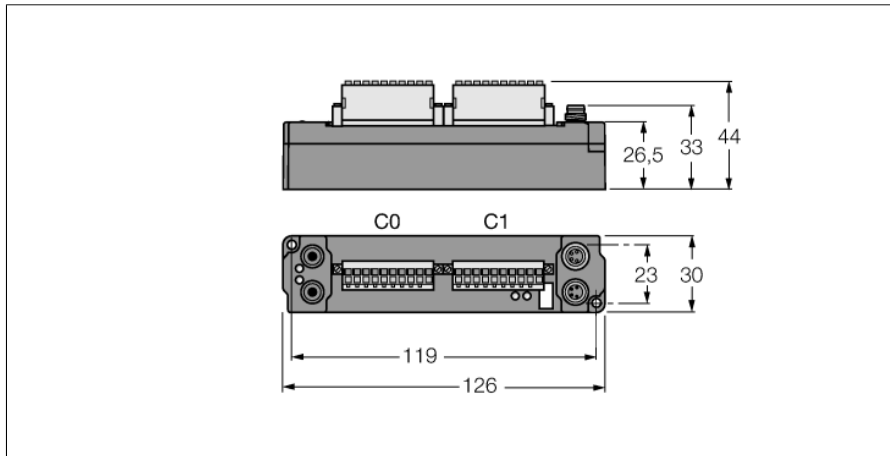
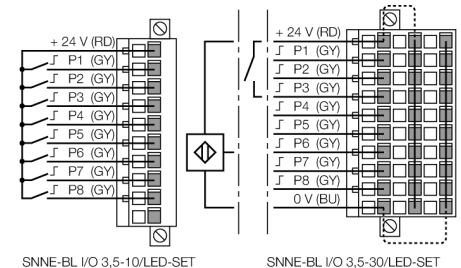


piconet® Erweiterungsmodul für IP-Link
8 digitale pnp Eingänge Filter 3 ms
8 digitale Ausgänge 0,5 A
SNNE-0808D-0003

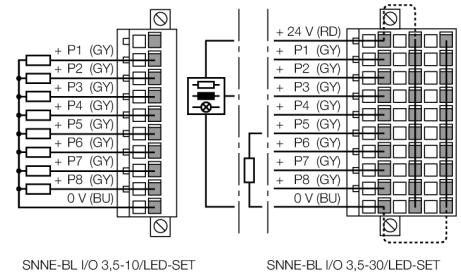


- Direkter Anschluss an den IP-Link
- IP20 Klemmen Zugfederanschluss
- Glasfaserverstärktes Gehäuse
- Vergossene Modulelektronik
- Metall-Rundsteckverbinder
- Schutzart IP20

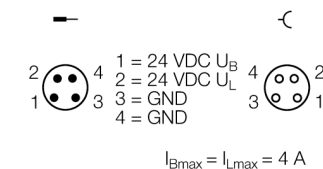
Eingang IP20 Klemme



Ausgang IP20 Klemme



Spannungsversorgung M8 x 1



Typenbezeichnung	SNNE-0808D-0003
Ident-Nr.	6824473
Anzahl der Kanäle	16
Betriebs-/Lastspannung	20...29 VDC
Betriebsstrom	≤ 25 mA
LWL-Länge	≤ 15 m
Kanalanzahl	8 digitale Eingänge gemäß EN 61131-2
Eingangsspannung	20...29 VDC aus Betriebsspannung
Signalspannung Low Pegel	-3 bis 5 VDC (EN 61131-2, Typ 2)
Signalspannung High-Pegel	11 bis 30 VDC (EN 61131-2, Typ 2)
Eingangsverzögerung	3 ms
Max. Eingangsstrom	6 mA
Kanalanzahl	8 digitale Ausgänge gemäß EN 61131-2
Ausgangsspannung	20...29 VDC aus Lastspannung
Ausgangsstrom pro Kanal	0,5 A, kurzschlussfest
Lastart	ohmsch, induktiv, Lampenlast
Schaltfrequenz	≤ 500 Hz
Gleichzeitigkeitsfaktor	1
Abmessungen (B x L x H)	30 x 126 x 26.5mm
Betriebstemperatur	0...+55 °C
Lagertemperatur	-25 bis 85 °C
Schwingungsprüfung	gemäß EN 60068-2-6
Schockprüfung	gemäß EN 60068-2-27
Elektromagnetische Verträglichkeit	gemäß EN 61000-6-2/EN 61000-6-4
Schutzart	IP67
Zulassungen	CE, cULus

piconet® Erweiterungsmodul für IP-Link
8 digitale pnp Eingänge Filter 3 ms
8 digitale Ausgänge 0,5 A
SNNE-0808D-0003

LEDs

	LED Bezeichnung	Status grün	Status rot	Funktion
IP-Link- / Modulstatus	RUN / ERR (I/O)	flackert/EIN	AUS	Empfang fehlerfreier IP-Link Protokolle
		flackert	flackert	Empfang fehlerhafter IP-Link Protokolle
		AUS	flackert	Empfang fehlerhafter IP-Link Protokolle / Systemfehler
		AUS	EIN	kein Empfang von IP-Link Protokollen / Modulfehler
Eingänge	1...8	AUS		Eingang inaktiv (nicht bedämpft)
		EIN		Eingang aktiv (bedämpft)
Ausgänge	1...8	AUS		Ausgang inaktiv (nicht geschaltet)
		EIN		Ausgang aktiv (geschaltet)
Energieversorgung	U _B	AUS		Betriebsspannung U _B < 18 VDC
		EIN		Betriebsspannung U _B ≥ 18 VDC
	U _L	AUS		Lastspannung U _L < 18 VDC
		EIN		Lastspannung U _L ≥ 18 VDC

Daten im Prozessabbild

			Bit 7	Bit 6	Bit 5	Bit 4	Bit 3	Bit 2	Bit 1	Bit 0
PROFIBUS-DP Koppelmodul: "Byte-Alignment" nicht aktiv (default) und Byte n bereits zur Hälfte genutzt. DeviceNet™, CANopen, INTERBUS, Ethernet Koppelmodul: Byte n bereits zur Hälfte genutzt. Es werden jeweils 8 Bit Ein- und 8 Bit Ausgangsdaten gemappt.	Input	Byte n	C0P4	C0P3	C0P2	C0P1	Wird von dem am IP-Link physikalisch vorangehenden bitorientierten Erweiterungsmodul genutzt.			
	Output	Byte n	C1P4	C1P3	C1P2	C1P1				
	Input	Byte n+1	Wird von dem am IP-Link physikalisch folgenden bitorientierten Erweiterungsmodul genutzt.				C0P8	C0P7	C0P6	C0P5
	Output	Byte n+1	C1P8	C1P7	C1P6	C1P5				
PROFIBUS-DP Koppelmodul: "Byte-Alignment" nicht aktiv (default) und vorangegangenes Byte komplett genutzt oder "Byte-Alignment" aktiv. DeviceNet™, CANopen, INTERBUS, Ethernet Koppelmodul: Vorangegangenes Byte komplett genutzt. Es werden jeweils 8 Bit Ein- und 8 Bit Ausgangsdaten gemappt.	Input	Byte n	C0P8	C0P7	C0P6	C0P5	C0P4	C0P3	C0P2	C0P1
	Output	Byte n	C1P8	C1P7	C1P6	C1P5	C1P4	C1P3	C1P2	C1P1
C... = Steckplatz-Nr., P... = Pin-Nr.										

Zubehör

Typebezeichnung	Ident.-Nr.	Bauform	Klemmstellen	Klemmquerschnitt	Signal LEDs	Schutzart
SNNE-BL I/O 3,5-10/LED-SET	6824475	1-reihig	10	0,5...1,5 mm ²	ja	IP20
SNNE-BL I/O 3,5-30/LED-SET	6824474	3-reihig	30	0,5...1,5 mm ²	ja	IP20