

### ZAR 740-0

Zubehör Anschaltrelais

Das ZAR 740-0 ist ein Miniatur-Anschaltrelais mit 2 potentialfreien Schaltkontakten, eingebaut in einem Schutzgehäuse mit rückseitig abziehbarer Selbstklebefolie.

Es dient in Verbindung mit einem Hausteleson HT 740-0.. zur Umwandlung der beiden Steuerausgänge S1, S2 in 2 potentialfreie Schaltkontakte.

Der Anschluß zum Hausteleson erfolgt über eine steckbare Flachkabelverbindung.

Für universellen Einsatz stehen zusätzlich 2 Steuereingänge über Schraubklemmen zur Verfügung.

#### Einbau in das HT 740-0..

HT 740-0 öffnen.

Schutzfolie auf der Rückseite des Gehäuses abziehen und ZAR links unten auf der Grundplatte einsetzen und aufkleben. Siehe Einbauzeichnung.

Flachkabelverbinder mit Steckbuchse JP3 auf der HT- Leiterplatte verbinden.

Entsprechende Relaisausgänge b1/c1, b2/c2 nach Schaltplan anschließen.

Wird das ZAR 740-0 vom HT 740-0 angesteuert, dürfen die Eingänge IN1/IN2, sowie die Klemmen 24V/0V nicht beschaltet werden.

#### Anwendung als universelles Schaltrelais

Flachkabelverbinder am ZAR 740-0 entfernen.

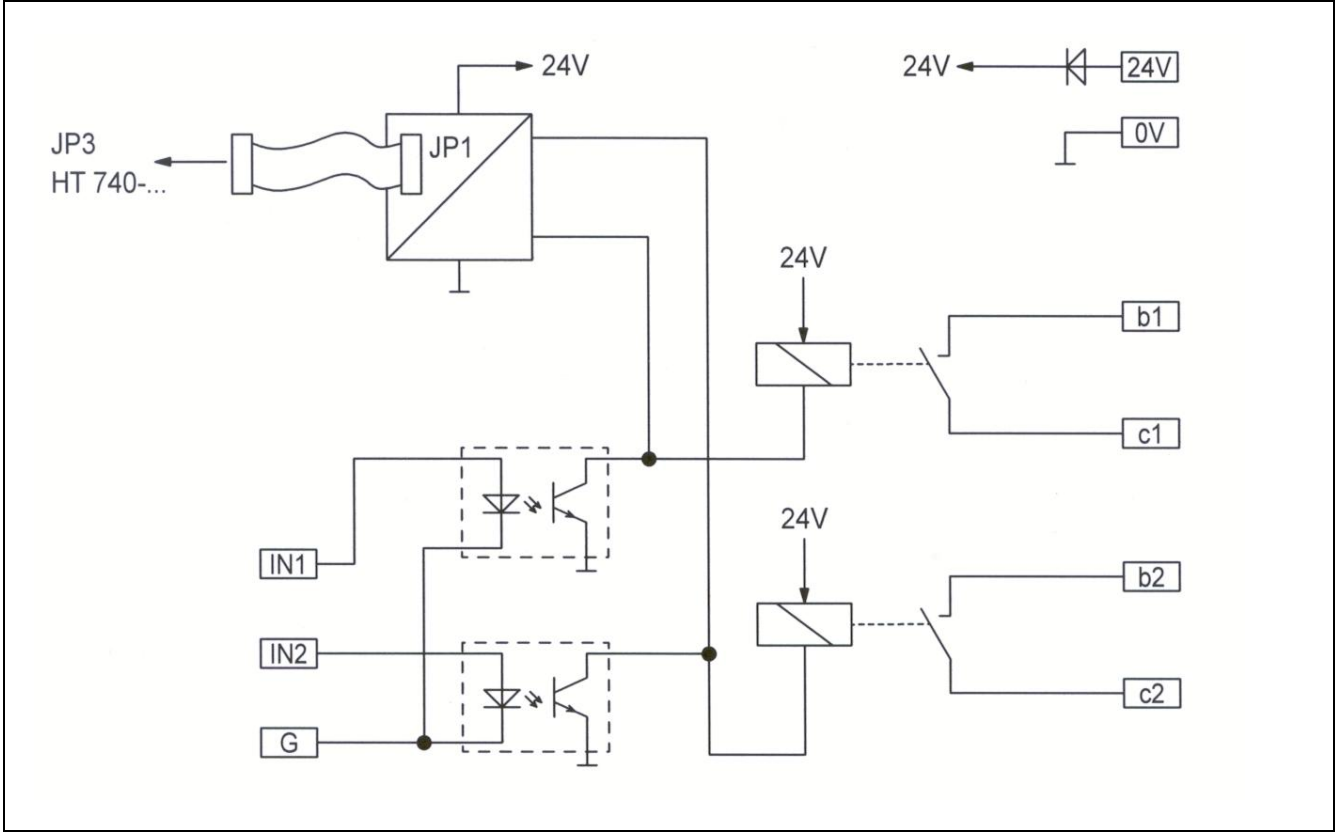
Die Relaisausgänge können über die Eingänge IN1/IN2 direkt angesteuert werden. Die Eingänge sind potentialfrei mit einem gemeinsamen Bezugspunkt (G). Es wird zusätzlich eine externe Versorgung von 24V DC benötigt (24V/0V).

#### Technische Daten

Versorgungsspannung	24V DC (22-28V DC)
Stromaufnahme	max. 30 mA
Kontaktbelastung	24V 1A (nicht geeignet für kapazitive/indukive Lasten)
Eingänge IN1/IN2	3-30V DC max. 4 mA
Abmessungen	34 x 24 x 15 mm

# Elektronischer Sonderbau

## Blockschaltbild



## Einbau in HT 740-0..

