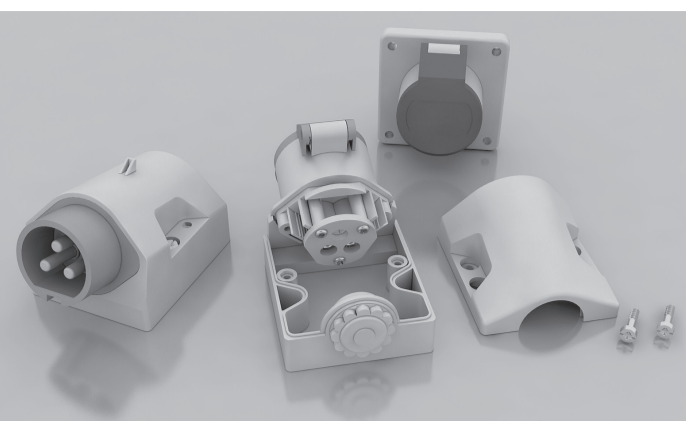


Montageanleitung Kleinspannungs-Steckvorrichtungen für Anbau- und Wandmontage



Art-Nr.: 60003321
Datum: 04-2016
Revisionsstand: 1

Bals
Einfach. Gut. Verbunden.

Montageanleitung Kleinspannungs-Steckvorrichtungen für Anbau- und Wandmontage

Bals

2 Bestimmungsgemäßer Gebrauch

Steckvorrichtungen für Kleinspannungen für Anbau- und Wandmontage sind für den professionellen Einsatz konstruiert. Die Installation und der Festanschluss an das Versorgungsnetz darf nur von ausgebildetem Fachpersonal durchgeführt werden.

Jede über den bestimmungsgemäßen Gebrauch hinausgehende Verwendung gilt als nicht bestimmungsgemäß. Für daraus entstehende Schäden haftet der Hersteller nicht. Das Risiko hierfür trägt allein der Benutzer.

Bei eigenmächtigen Veränderungen und Umbauten erlöschen die CE-Konformität und damit jegliche Gewährleistungsansprüche. Veränderungen können zu Gefahr für Leib und Leben sowie zu Schäden an den Steckvorrichtungen oder angeschlossenen Verbrauchern führen.

Werkseitige Kennzeichnungen am Produkt dürfen nicht entfernt, verändert oder unkenntlich gemacht werden.

Schutz vor Fremdkörpern und Witterungseinflüssen

Das Produkt entspricht der Schutzart IP44 gemäß DIN EN 60529 (VDE 0470-1). Dabei bedeutet:

- Schutzart IP44:
- Geschützt gegen feste Fremdkörper mit Durchmesser ab 1,0 mm, z.B. einen Draht
- Schutz gegen allseitiges Spritzwasser

Umgebungsbedingungen

Für den sicheren Betrieb des Produkts gelten folgende Betriebsbedingungen:

| Größe | Wert |
|------------------|-------------------|
| Temperatur | -25 °C ... +40 °C |
| Luftfeuchtigkeit | 10 %rH ... 90 %rH |

(04.2016)
2 / 16

Bals

Montageanleitung Kleinspannungs-Steckvorrichtungen für Anbau- und Wandmontage

3 Allgemeine Sicherheitshinweise



- Eine sichere Nutzung ist nur bei vollständiger Beachtung dieser Anleitung gewährleistet.
- Lesen Sie vor der Montage, Inbetriebnahme oder Bedienung diese Anleitung gründlich durch.
- Das Produkt muss von qualifiziertem Fachpersonal ordnungsgemäß installiert, gewartet und entsprechend den Gesetzen, Verordnungen und Normen in Betrieb genommen werden.
- Halten Sie leicht entzündbare und explosive Stoffe vom Produkt fern.
- Schonen Sie die Kabel,
 - indem Sie beim Ausstecken immer am Stecker ziehen und nicht am Kabel,
 - indem Sie verhindern, dass die Kabel mechanisch beschädigt werden,
 - indem Sie starke Hitze fernhalten.
- Betreiben Sie nie defekte Produkte oder Produkte, deren Kontakte verschmutzt, angegriffen oder beschädigt sind.
- Halten Sie die Kontakte des Produkts sauber.
- Vermeiden Sie Stolperfallen.

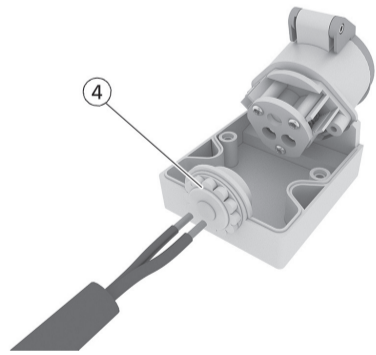
(04.2016)
6 / 16

Bals

Montageanleitung Kleinspannungs-Steckvorrichtungen für Anbau- und Wandmontage



5. Befestigen Sie das Gehäuseunterteil mit dem für die Anwendung geeigneten Befestigungsmaterial an der Wand.
6. Schieben Sie die Leitung durch den Verschlussstopfen (4) in das Gehäuse. Öffnen Sie den Verschlussstopfen nicht weiter als unbedingt nötig, damit dieser noch abdichtet. Grundsätzlich empfehlen wir für die Kabeleinführung die Verwendung einer separaten Kabelverschraubung.



(04.2016)
10 / 16

Bals

Montageanleitung Kleinspannungs-Steckvorrichtungen für Anbau- und Wandmontage

7 Reinigung und Pflege

Eine Reinigung wird nach Bedarf empfohlen. Verwenden Sie dazu ein trockenes Tuch, bei starker Verschmutzung ein feuchtes.



GEFÄHR

Elektrische Spannung

Das Gerät enthält Teile, die unter lebensgefährlich hoher Spannung stehen.

1. Ziehen Sie vor der Reinigung die Stecker zu den Verbrauchern ab.
2. Stellen Sie sicher, dass die Steckerabdeckungen geschlossen sind.
3. Verwenden Sie niemals Dampf- oder Wasserstrahl-Reiniger.



HINWEIS

Beschädigung der Kunststoffteile

Scharfe Reinigungsmittel können die Kunststoffteile angreifen oder zerstören.

Verwenden Sie zum Reinigen lediglich ein mit Wasser befeuchtetes Tuch.

(04.2016)
14 / 16

Montageanleitung Kleinspannungs-Steckvorrichtungen für Anbau- und Wandmontage

Bals

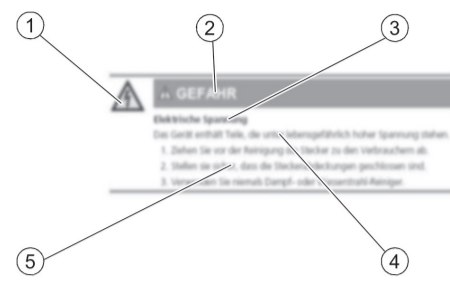
1 Zu dieser Anleitung

Diese Anleitung

- beschreibt die Montage und die Demontage von Steckvorrichtungen zur Anbau- und Wandmontage für Kleinspannungen von Bals Elektrotechnik GmbH & Co. KG
- ist Bestandteil des Produkts und ist während der Lebensdauer des Produkts aufzubewahren
- muss vor Gebrauch und vor Beginn aller Arbeiten sorgfältig gelesen und verstanden werden.

1.1 Struktur der Warnhinweise

Die folgende Grafik zeigt die Struktur der Warnhinweise an einem Beispiel.



| | |
|---|------------------------------------|
| 1 | Gefahrenspezifisches Symbol |
| 2 | Signalwort |
| 3 | Art und Quelle der Gefahr |
| 4 | Mögliche Folgen bei Nichtbeachtung |
| 5 | Vorgehen zur Gefahrenvermeidung |

(04.2016)
3 / 16

Montageanleitung Kleinspannungs-Steckvorrichtungen für Anbau- und Wandmontage

Bals

4 Verpackung, Transport und Lagerung

4.1 Verpackung



Verpackungsmaterialien sind wertvolle Rohstoffe und können wiederverwertet werden. Führen Sie deshalb die Verpackungsmaterialien dem Verwertungskreislauf zu. Wenn dies nicht möglich ist, entsorgen Sie die Verpackungsmaterialien entsprechend den geltenden örtlichen Vorschriften.

4.2 Transport

Prüfen Sie Ihre Lieferung auf Vollständigkeit und Unversehrtheit. Sollten Sie Transportschäden feststellen oder ist die Lieferung unvollständig, verständigen Sie umgehend Ihren Händler bzw. Lieferanten.

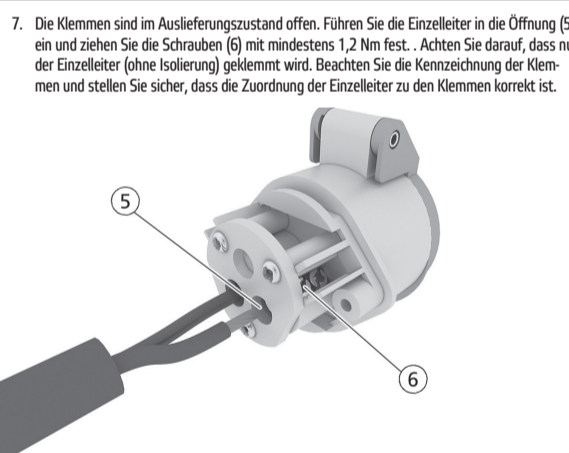
4.3 Lagerung

Das Produkt ist in gereinigtem Zustand, geschützt vor Staub und Feuchtigkeit aufzubewahren. Dafür ist die Originalverpackung am besten geeignet.

(04.2016)
7 / 16

Montageanleitung Kleinspannungs-Steckvorrichtungen für Anbau- und Wandmontage

Bals



7. Die Klemmen sind im Auslieferungszustand offen. Führen Sie die Einzelleiter in die Öffnung (5) ein und ziehen Sie die Schrauben (6) mit mindestens 1,2 Nm fest. Achten Sie darauf, dass nur der Einzelleiter (ohne Isolierung) geklemmt wird. Beachten Sie die Kennzeichnung der Klemmen und stellen Sie sicher, dass die Zuordnung der Einzelleiter zu den Klemmen korrekt ist.
8. Prüfen Sie durch leichtes Ziehen, ob die Einzelleiter fest sitzen. Sollte das nicht der Fall sein, öffnen Sie die Klemme und wiederholen Sie den vorhergehenden Schritt.
9. Bei Wandsteckdosen und -steckern: Ziehen Sie die Kabelverschraubung fest.
10. Verschrauben Sie das Gehäuse mit dem Anbaugerät (Anbauvarianten) bzw. schrauben Sie den Deckel auf das Gehäuse (Wandvarianten). HINWEIS! Beachten Sie bei den Anbauvarianten die Dichtung und bei den Wandvarianten, dass Sie den Einsatz mit den Anschlüssen korrekt in das Gehäuseunterteil einsetzen!

(04.2016)
11 / 16

Montageanleitung Kleinspannungs-Steckvorrichtungen für Anbau- und Wandmontage

Bals

8 Außerbetriebnahme und Entsorgung



Führen Sie das ausgesiedelte Produkt dem Recycling oder der ordnungsgemäßen Entsorgung zu. Beachten Sie dabei stets die örtlichen Vorschriften.

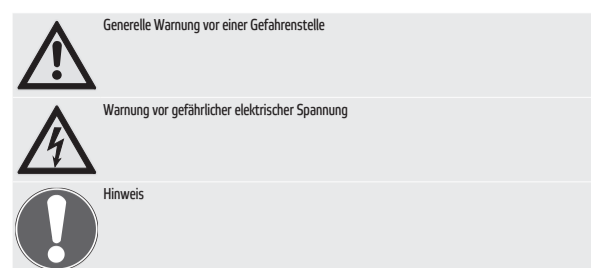
Das Produkt gehört nicht in den Hausmüll. Mit einer ordnungsgemäßen Entsorgung werden Umweltschäden und eine Gefährdung der persönlichen Gesundheit vermieden.

(04.2016)
15 / 16

Bals

Montageanleitung Kleinspannungs-Steckvorrichtungen für Anbau- und Wandmontage

1.2 Verwendete Symbole



1.3 Verwendete Signalwörter

Alle Warnhinweise in dieser Anleitung sind deutlich hervorgehoben. Bei Warnhinweisen werden folgende Signalwörter verwendet:

| | |
|----------|---|
| GEFÄHR | Warn vor Gefahren, die zu ernsthaften Verletzungen oder zum Tod führen, wenn die Anweisungen nicht befolgt werden. |
| WARNUNG | Warn vor Gefahren, die zu ernsthaften Verletzungen oder zum Tod führen können und/oder erheblichen Sachschaden verursachen können, wenn die Anweisungen nicht befolgt werden. |
| VORSICHT | Warn vor Gefahren, die zu reversiblen Verletzungen und/oder erheblichem Sachschaden führen können, wenn die Anweisungen nicht befolgt werden. |
| HINWEIS | Warn vor Gefahren, die zu Störungen im Betriebsablauf und/oder erheblichem Sachschaden führen können. Auch Umweltschäden können entstehen, wenn die Anweisungen nicht befolgt werden. |

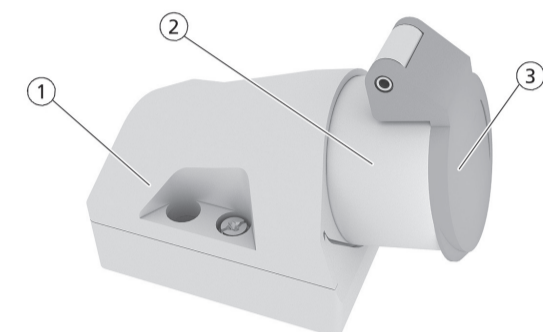
(04.2016)
4 / 16

Bals

Montageanleitung Kleinspannungs-Steckvorrichtungen für Anbau- und Wandmontage

5 Aufbau

Die nachstehende Abbildung zeigt anhand eines Beispiels die Hauptkomponenten einer Kleinspannungs-Steckvorrichtung.



| | |
|---|--|
| 1 | Gehäuse |
| 2 | Stecker-Steckdoseeinsteck mit Schraubklemmen für alle Kupferleiterarten. |
| 3 | Klappdeckel |

Leiterquerschnitte

Die folgende Tabelle zeigt die möglichen Leiterquerschnitte, die für die 16-A-/32-A-Varianten abgeschlossen werden können:

| Ausführung | Möglicher Leiterquerschnitt |
|------------|--|
| 16 A/32 A | 4 mm ² ... 10 mm ² |

Technische Daten

Die spezifischen technischen Daten des Produkts hängen von der Ausführung ab. Sie finden sie in unserem Katalog oder auf unserer Webseite <http://www.bals.com>.

(04.2016)
8 / 16

Bals

Montageanleitung Kleinspannungs-Steckvorrichtungen für Anbau- und Wandmontage



6.2 Trennen einer Leitung von einer Kleinspannungs-Steckvorrichtung

1. Stellen Sie sicher, dass die Leitung spannungsfrei ist.
2. Bei Wandsteckdosen- und -steckern: Lösen Sie die zwei Gehäuseschrauben, um das Gehäuse zu öffnen.

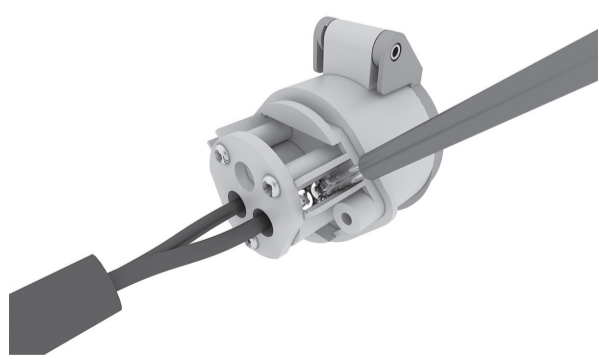


(04.2016)
12 / 16

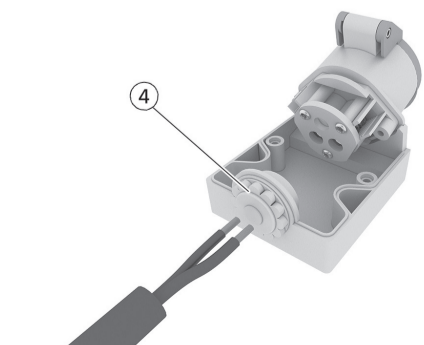
Montageanleitung Kleinspannungs-Steckvorrichtungen für Anbau- und Wandmontage

Bals

3. Lösen Sie die Klemmschrauben mit einem Schraubendreher und ziehen Sie die Einzelleiter aus den Klemmen.



4. Bei Wandsteckdosen- und -steckern: Ziehen Sie die Leitung aus dem Gehäuse und aus dem Verschlussstopfen (4).



5. Schrauben Sie den Deckel auf das Gehäuse (Wandvarianten).

(04.2016)
13 / 16

Die Montageanleitungen in französischer- und spanischer Sprache finden Sie auf www.bals.com.

Bals Elektrotechnik GmbH & Co. KG

Burgweg 22

57399 Kirchhundem

Tel.: 0 27 23 / 7 71-0

Fax: 0 27 23 / 7 71-1 77

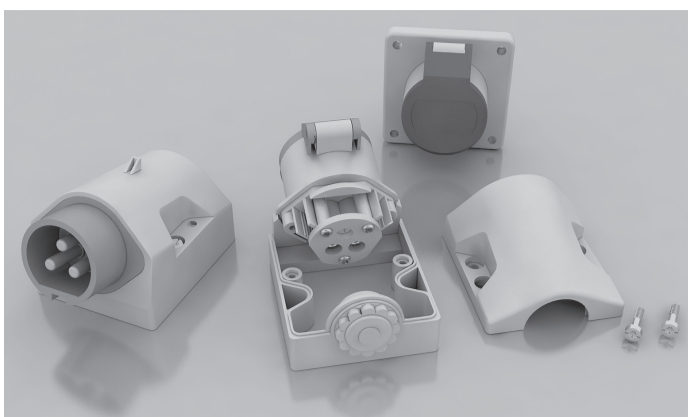
E-Mail: info@bals.com

Weitergabe an Dritte nur mit Genehmigung der

Fa. Bals Elektrotechnik GmbH & Co. KG. Alle Rechte vorbehalten.

Nur gültig zum Zeitpunkt des Ausdrucks. Bei Wiederverwendung aktualisieren.

Installation manual extra-low-voltage socket outlets for panel- and surface-mounting



Art.Nr.: 60003221
Datum: 04-2016
Revisionszahl: 1

Bals
Simply Well. Connected.

Installation manual extra-low-voltage socket outlets for panel- and surface-mounting

Bals

2 Intended use

Extra-low-voltage socket outlets for panel- and surface-mounting are designed for professional use. The installation and the fixed connection to the mains supply should be carried out only by trained and qualified experts.

Any use going beyond the intended use is considered to be improper. The manufacturer is not liable for damages resulting from improper use. Any such risk shall be borne solely by the user.

In case of unauthorised modifications or conversions, the CE conformity becomes null and void, and thus, also all claims for warranty. Modifications may lead to risks for life and limb as well as damage to the plugs and sockets or loads connected.

Factory-fitted labels and markings on the products should not be removed, modified or blurred.

Protect against foreign bodies and impact of weather

The product complies with protection degree IP44 according to DIN EN 60529 (VDE 0470-1). In this context this means:

- Protection degree IP44:
 - Protected against solid bodies with a diameter beyond 1.0 mm, e.g. a wire
 - Protection against water sprayed from all sides

Environment

The following operating conditions apply for the safe operation of the product:

| Size | Value |
|-------------|-------------------|
| Temperature | -25 °C ... +40 °C |
| Humidity | 10 %rH ... 90 %rH |

(04.2016)
5 / 16

Installation manual extra-low-voltage socket outlets for panel- and surface-mounting

Bals

6 Assembly and disassembly



DANGER

Danger to life by electrical voltage

The supply cable may carry high electrical voltage that is fatal. Pay attention to the five safety rules of electricity:

1. De-energise
2. Secure the supply from being switched on again
3. Ensure the de-energised condition
4. Connect to earth and short circuit
5. Cover or cordon off adjacent live parts

6.1 Connecting a cable to an extra-low-voltage socket outlet

Proceed as follows:

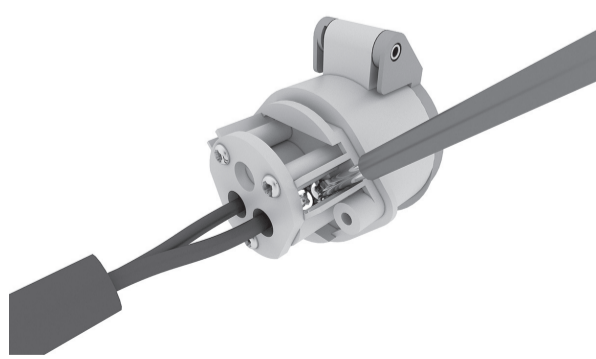
1. Make sure that the cable is de-energised.
2. Strip the cable to the required length.
3. Remove the insulation from the individual conductors (18 mm). Twist the multi-strand copper conductors slightly by hand for flexible conductors. Conductor end sleeves are not necessary but may be used.
 - ⇒ For surface mounting socket outlets or surface-mounting appliance inlets follow the explanation starting from point 4.
 - ⇒ For panel mounting socket outlets or panel mounting appliance inlets, follow the explanation starting from point 7.
4. Loosen the two housing screws in order to open the housing.

(04.2016)
9 / 16

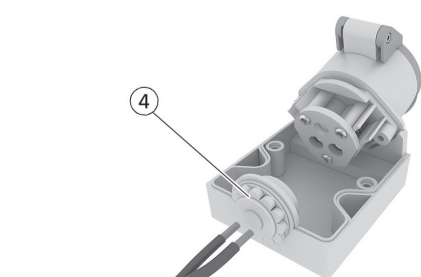
Installation manual extra-low-voltage socket outlets for panel- and surface-mounting

Bals

3. Loosen the screws of the terminals with a screwdriver and pull out the individual conductors from the terminals.



4. For surface mounting socket outlets and plugs: Pull out the cable from the housing and out of the sealing plugs (4).



5. Fix the cover with screws to the housing (wall variants).

(04.2016)
13 / 16

Bals

Installation manual extra-low-voltage socket outlets for panel- and surface-mounting

Table of contents

| | | |
|-----|---|----|
| 1 | About this manual | 3 |
| 1.1 | Structure of the warnings | 3 |
| 1.2 | Symbols used | 4 |
| 1.3 | Signal words used | 4 |
| 2 | Intended use | 5 |
| 3 | General safety instructions | 6 |
| 4 | Packaging, transport and storage | 7 |
| 4.1 | Packaging | 7 |
| 4.2 | Transport | 7 |
| 4.3 | Storage | 7 |
| 5 | Design | 8 |
| 6 | Assembly and disassembly | 9 |
| 6.1 | Connecting a cable to an extra-low-voltage socket outlet | 9 |
| 6.2 | Disconnecting a cable from an extra-low-voltage socket outlet | 12 |
| 7 | Cleaning and care | 14 |
| 8 | Decommissioning and disposal | 15 |

(04.2016)
2 / 16

Bals

Installation manual extra-low-voltage socket outlets for panel- and surface-mounting

3 General safety instructions



- Safe use is ensured only if this manual is followed completely.
- Before installation, commissioning or operation, read this manual thoroughly.
- The product must be installed, maintained and put into operation properly by qualified experts in accordance with the laws, ordinances and standards.
- Keep easily combustible and explosive materials away from the product.
- Handle the cables with care,
 - by always pulling at the plug and not the cable when unplugging,
 - by preventing the cable from getting damaged mechanically,
 - by keeping intense heat away.
- Never use faulty products or products with dirty, scratched or damage contacts.
- Keep the contacts on the product clean.
- Avoid tripping hazards.

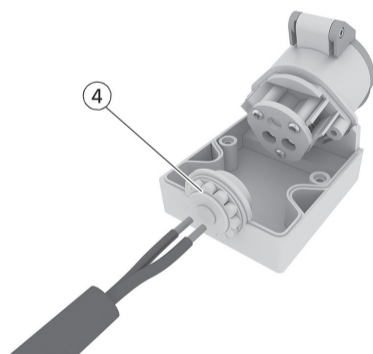
(04.2016)
6 / 16

Bals

Installation manual extra-low-voltage socket outlets for panel- and surface-mounting



5. Fix the bottom part of the housing to the wall with the help of the fixing material suitable for the application.
6. Push the cable through the sealing plugs (4) into the housing. Open the sealing plugs only as far as necessary so that these still seal. Generally, we recommend using a separate cable gland for the cable entry.



(04.2016)
10 / 16

Bals

Installation manual extra-low-voltage socket outlets for panel- and surface-mounting

7 Cleaning and care

It is recommended to clean the device as required. Use a dry cloth to clean the device. Use a wet cloth if the device is very dirty.



DANGER

Electrical voltage

The device contains parts that carry hazardous voltage that may be fatal.

1. Pull out the plugs to the loads before cleaning them.
2. Make sure that the plug covers are closed.
3. Never use steam or water jet cleaners.



NOTICE

Damage to the plastic parts.

Corrosive cleaning agents may attack or destroy the plastic parts. Use only a cloth moistened with water for cleaning.

(04.2016)
14 / 16

Installation manual extra-low-voltage socket outlets for panel- and surface-mounting

Bals

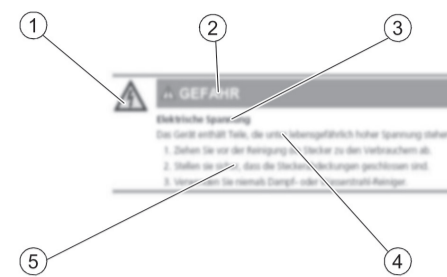
1 About this manual

This manual

- describes the assembly and disassembly of panel- and surface-mounting socket outlets for extra-low-voltages from Bals Elektrotechnik GmbH & Co. KG
- is an integral part of the product and must be kept in safe custody during the product service life
- must be read carefully and understood before use and any work.

1.1 Structure of the warnings

The following picture illustrates the structure of a sample warning.



| | |
|---|--|
| 1 | Hazard-specific symbol |
| 2 | Signal word |
| 3 | Type and source of the hazard |
| 4 | Possible consequences of failing to comply |
| 5 | Procedure for avoiding hazards |

(04.2016)
3 / 16

Installation manual extra-low-voltage socket outlets for panel- and surface-mounting

Bals

4 Packaging, transport and storage

4.1 Packaging



Packaging materials are valuable raw materials and can be reused. The packaging materials should therefore be brought to an appropriate recycling facility. If this is not possible, dispose of the packaging materials according to the locally applicable regulations.

4.2 Transport

Check the delivery for completeness and integrity. If you identify transit damage or if the delivery is incomplete, notify your dealer or supplier immediately.

4.3 Storage

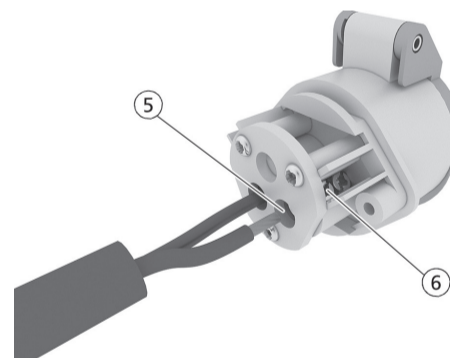
The product must be stored in clean condition and protected from dust and humidity. The original packaging is best suited for this purpose.

(04.2016)
7 / 16

Installation manual extra-low-voltage socket outlets for panel- and surface-mounting

Bals

7. The terminals are open at the time of delivery. Guide the individual conductors into the opening (5) and tighten the screws (6) with a torque of at least 1.2 Nm. Take care to see that only the individual conductor (without insulation) is clamped. Pay attention to the marking of the terminals and ensure that the assignment of the individual conductors to the terminals is correct.



8. Check whether the individual conductors are seated tightly by pulling them lightly. If this is not the case, open the terminal and repeat the previous step.
9. For surface mounting socket outlets and plugs: Tighten the cable gland.
10. Fix the housing with the panel mounting appliance (panel mounting variant) or fix the cover with screws to the housing (surface-mounting variants). NOTICE: With the panel mounting variants, make sure that you insert the gasket, and with the surface-mounting variants, that the insert with the connections is placed correctly into the bottom part of the housing!

(04.2016)
11 / 16

Notes

Bals

8 Decommissioning and disposal



Send the worn-out product for recycling or for proper disposal. Always make sure to observe and follow the local regulations.

The product should not be disposed of in household waste. Environmental damage and risk to personal health are avoided with proper disposal.

Bals

Installation manual extra-low-voltage socket outlets for panel- and surface-mounting

1.2 Symbols used

| | |
|--|-------------------------------------|
| | General warning of a hazardous area |
| | Warning - dangerously high voltage |
| | Notice |

1.3 Signal words used

All warnings in this manual are clearly highlighted. The following signal words are used for warnings:

| | |
|---------|---|
| DANGER | Warns of dangers which will lead to serious injuries or to death if the instructions are not followed. |
| WARNING | Warns of dangers that may lead to serious injuries or to death and/or cause considerable damage to property if the instructions are not followed. |
| CAUTION | Warns of dangers that may lead to reversible injuries and/or considerable damage to property if the instructions are not followed. |
| NOTICE | Warns of dangers that may lead to operational disruptions and/or considerable damage to property. Damage to the environment, too, may occur if the instructions are not followed. |

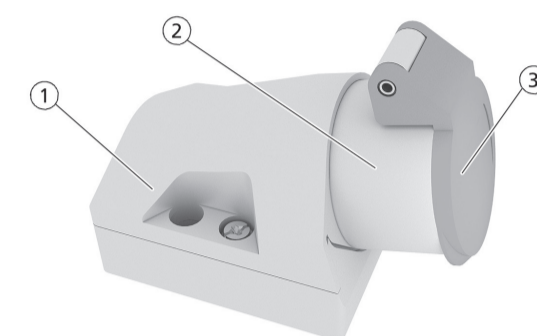
(04.2016)
4 / 16

Bals

Installation manual extra-low-voltage socket outlets for panel- and surface-mounting

5 Design

Based on an example, the following figure illustrates the main components of an extra-low-voltage socket outlet.



| | |
|---|---|
| 1 | Housing |
| 2 | Use of plug/socket outlet with screw terminals for all types of copper conductor. |
| 3 | Folding cover |

Conductor cross-sections

The following table displays the possible conductor cross-sections that can be connected to the 16 A/32 A variants:

| Design | Possible conductor cross-section |
|-----------|--|
| 16 A/32 A | 4 mm ² ... 10 mm ² |

Technical specifications

The technical specifications of the product depend on the design. You will find them in our catalogue or on our website <http://www.bals.com>.

(04.2016)
8 / 16

Bals

Installation manual extra-low-voltage socket outlets for panel- and surface-mounting

6.2 Disconnecting a cable from an extra-low-voltage socket outlet

1. Make sure that the cable is de-energised.
2. For surface mounting socket outlets and plugs: Loosen the two housing screws in order to open the housing.



(04.2016)
12 / 16

The installation manuals in French and Spanish language are available at www.bals.com.

Bals Elektrotechnik GmbH & Co. KG
Burgweg 22
57399 Kirchhundem
GERMANY
Tel.: +49 27 23 / 7 71-0
Fax: +49 27 23 / 7 71-1 77
E-mail: info@bals.com

Disclosure to third parties only with the consent of Bals Elektrotechnik GmbH & Co. KG. All rights reserved. Only valid at the time of printing. Update when reused.

(04.2016)
15 / 16