

**SKL 92 16 10 (766 703)**



Abbildung unverbindlich

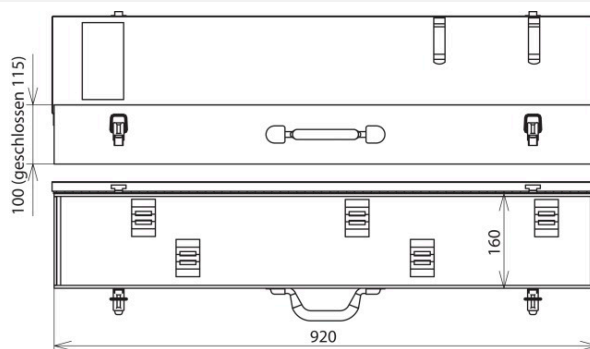


Abbildung unverbindlich

Hammerschlaglackiert mit Haltefedern

<b>Typ</b>	<b>SKL 92 16 10</b>
<b>Art.-Nr.</b>	<b>766 703</b>
Geeignet für	PHE
Abmessung	920 x 160 x 115 mm
Farbe	blau •
Für PHE Gesamtlänge	bis 1460 mm
Gewicht	5,03 kg
Zolltarifnummer (Komb. Nomenklatur EU)	42021990
GTIN (EAN)	4013364080379
VPE	1 Stk.

Änderungen in Form und Technik, bei Maßen, Gewichten und Werkstoffen behalten wir uns im Sinne des Fortschrittes der Technik vor. Die Abbildungen sind unverbindlich.