

PAE 18 EX AB11 V2A (410 222)

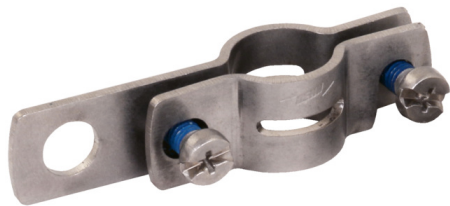
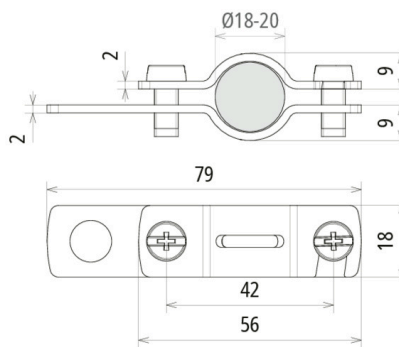


Abbildung unverbindlich



Zum Absteuern des elektrischen Feldes der HVI light plus Leitung im Bereich des Endverschlusses oder anderen Fällen.

| | |
|--|---------------------------------------|
| Typ | PAE 18 EX AB11 V2A |
| Art.-Nr. | 410 222 ^{NEU} |
| Werkstoff | NIRO |
| Klemmbereich Ø | 18 mm |
| Anschlussbohrung Ø | 10,5 mm |
| Schraube | ⊕ M6 x 14 mm |
| Werkstoff Schraube / Mutter | NIRO |
| Normenbezug | DIN IEC/TS 62561-8 (VDE V 0185-561-8) |
| Gewicht | 42 g |
| Zolltarifnummer (Komb. Nomenklatur EU) | 85359000 |
| GTIN (EAN) | 4013364482289 |
| VPE | 1 Stk. |

Änderungen in Form und Technik, bei Maßen, Gewichten und Werkstoffen behalten wir uns im Sinne des Fortschrittes der Technik vor. Die Abbildungen sind unverbindlich.