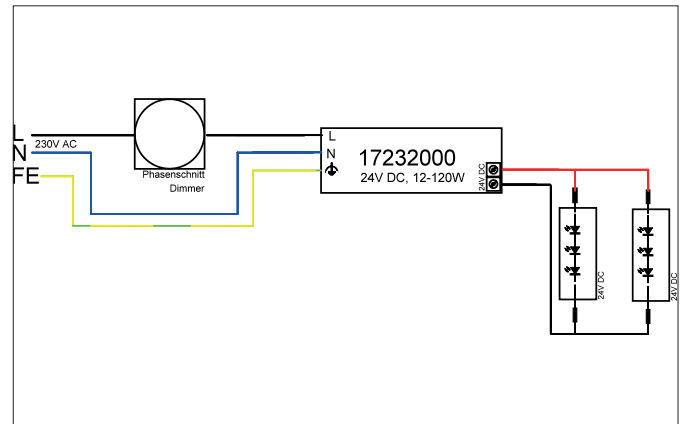
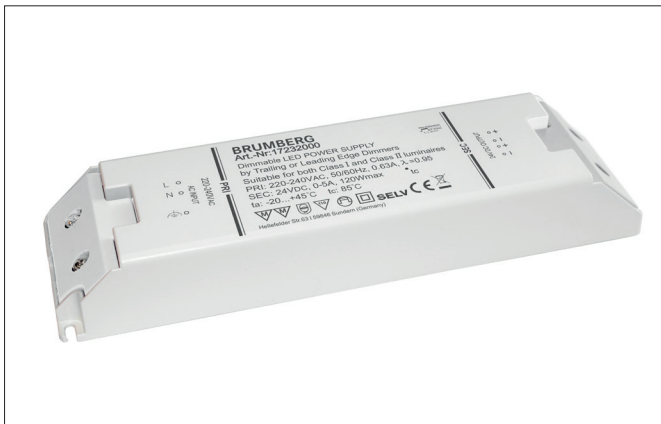


LED-Netzgerät 24 V DC, dimmbar
 Artikel-Nr. 17232000

Licht.
 Für Generationen.



Ausschreibungstext
 LED-Netzgerät 24 V DC, dimmbar, Deckenausschnitt Einbautiefe mm, Länge 223 mm, Breite 64 mm, Gewicht 0,638 kg,, mit max: 120 W, Auslieferung ohne Leuchtmittel. Gehäusewerkstoff: Kunststoff, Zulässige Umgebungstemperatur (ta): -20 °C - +25 °C, Schutzklasse (EN 61140): II, Schutzart (DIN EN 60529): IP20. Zum direkten Anschluss an Netzspannung, Phasenabschnitt, Phasenanschnitt dimmbar.

Artikeldaten	
Artikel-Nr.	17232000
GTIN	4251433938460
Kurzbeschreibung	LED-Netzgerät 24 V DC, dimmbar
Material	Kunststoff
Länge	223 mm
Breite	64 mm
Aufbauhöhe	32 mm
Nettogewicht	0,638 kg

LED-Netzgerät 24 V DC, dimmbar
 Artikel-Nr. 17232000

Licht.
 Für Generationen.

Betriebstechnik Betriebsgeräte	
AC Nennspannung max.	230 V
Frequenz max.	50 Hz
Schutzklasse	II
Schutzart	IP20
Einschaltstrom	55 A (190 µs)
Leistung min	12 W
Leistung	120 W
Ansteuerung	Phasenabschnitt, Phasenanschnitt
Umgebungstemperatur (ta)	-20 °C bis +45 °C
Messpunkt (tc)	max. +85 °C

Logistische Daten	
Bruttogewicht	0,671 kg
Länge Verpackung	230 mm
Breite Verpackung	40 mm
Höhe Verpackung	70 mm
Entsorgung am Ende der Lebensdauer	Das Produkt darf nicht mit dem Hausmüll entsorgt werden. Sie sind verpflichtet, solche Elektro-Altgeräte separat zu entsorgen. Informieren Sie sich bitte bei Ihrer Kommune über die Möglichkeiten der geregelten Entsorgung. Mit der getrennten Entsorgung führen Sie die Altgeräte dem Recycling oder anderen Formen der Wiederverwertung zu. Sie helfen damit zu vermeiden, dass u. U. belastende Stoffe in die Umwelt gelangen.