

## Datenblatt

### Artikel-Bezeichnung

### Schnur-Zwischenschalter Serie 5044

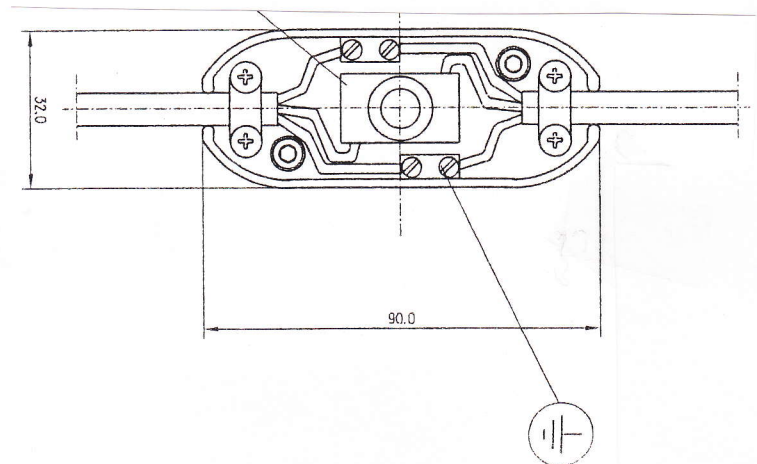
2 (1) A, 250 V~, 1-polig, Ausschalter  
Gehäuse und **Wendezugentlastung** geschraubt,

- für Leitungen H03VV-F 2 x 0,75 mm<sup>2</sup>,  
H03VV-F 3G 0,75 mm<sup>2</sup>, H03VVH2-F 2 x 0,75 mm<sup>2</sup>
- Schutzgrad: IP20
- Schraubkontakte (Eignung der Klemmen für den  
Anschluss unvorbereiteter Leiter)
- Verschmutzungsgrad: 2
- Schaltzyklen: 1E4 (10.000)
- Schaltverhalten: vollständige Abschaltung
- Vergleichszahl der Kriech-  
wegbildung PTI: 175 V
- Bemessungswert der  
Stehstoßspannung : 2,5 kV U (imp)

### Artikel-Abbildung



**Höhe mit Knopf: 29 mm**  
**Durchmesser Knopf: 15 mm**



<i>inter BÄR-Nr.</i>	<i>Farbe Gehäuse</i>	<i>Knopf</i>
5044-000.	transparent	transparent
5044-001.	weiß	schwarz
5044-004.	schwarz	schwarz
5044-008.	weiß	weiß
5044-009.	braun	beige
5044-010.	gold	gold
5044-020.	titan	schwarz

Technische Änderungen vorbehalten!

Der Anschluss an das 230 V-Netz darf nur von einer Elektro-Fachkraft durchgeführt werden!