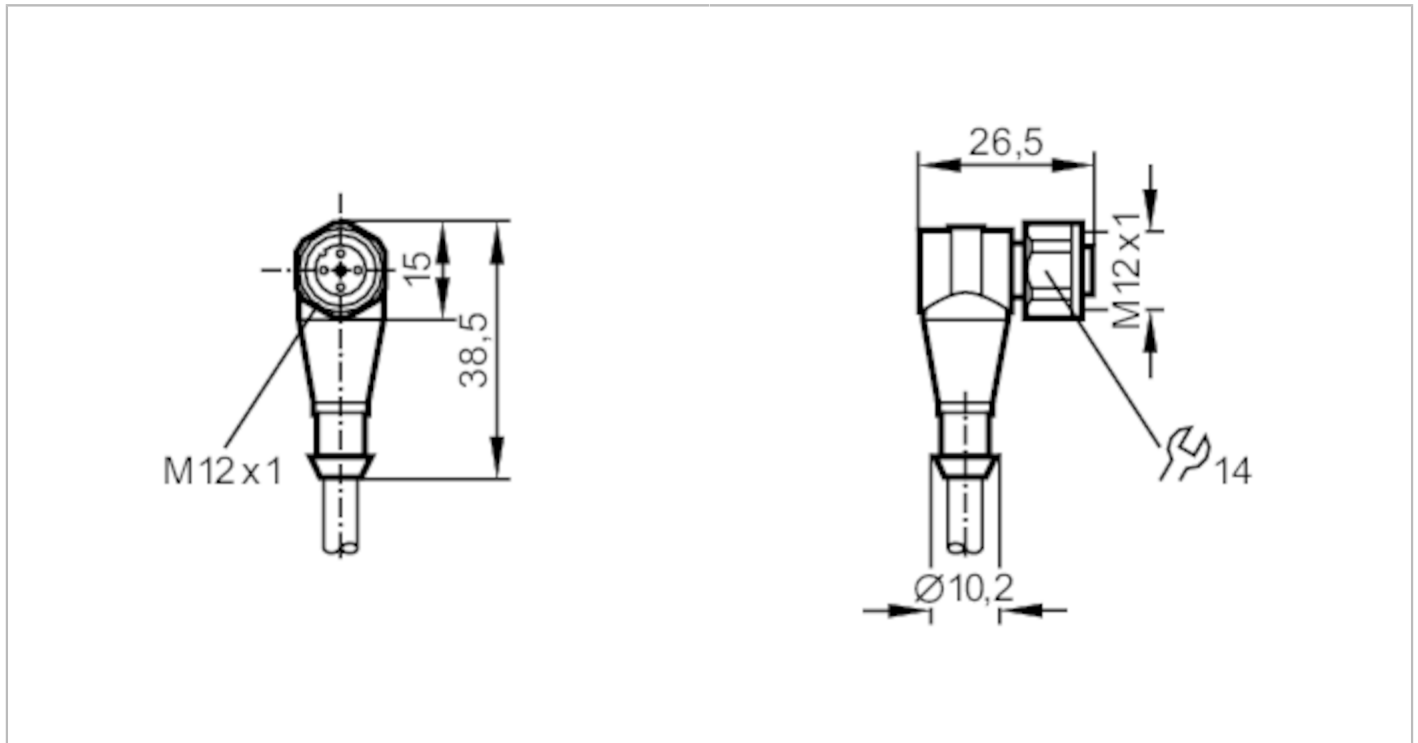


E12456



Anschlusskabel mit Buchse

ADOAH080VAS0003G08



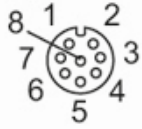
Einsatzbereich	
Besondere Eigenschaft	Abgeschirmte Leitung
Elektrische Daten	
Betriebsspannung [V]	< 30 AC / < 36 DC
Schutzklasse	III
Umgebungsbedingungen	
Umgebungstemperatur [°C]	-25...80
Schutzart	IP 67
Mechanische Daten	
Gewicht [g]	243,2
Abmessungen [mm]	26,5 x 15 x 38,5
Werkstoffe	PVC
Werkstoff Überwurfmutter	Edelstahl
Bemerkungen	
Hinweise	Bei 8-poligen Buchsen sind die Adernfarben nicht normiert.; Bitte beachten Sie immer die Anschlussbelegung des Sensors und der Buchsen (siehe Datenblatt).
Verpackungseinheit	1 Stück
Elektrischer Anschluss	
Kabel: 3 m, PVC, orange, Ø 6,6 mm, abgeschirmt; 8 x 0,25 mm ² (14 x Ø 0,15 mm)	
Elektrischer Anschluss - Buchse	
Steckverbindung: 1 x M12, abgewinkelt; Griffkörper: PVC; Arretierung: Edelstahl; Anzugsdrehmoment: 0,7...0,9 Nm; Geschirmte Anschlussleitung: Schirm aufgelegt	

E12456



Anschlusskabel mit Buchse

ADOAH080VAS0003G08



Anschluss



Farbkennzeichnung nach DIN 47100

Adernfarben :

BN =	braun
BU =	blau
GN =	grün
GY =	grau
PK =	rosa
RD =	rot
WH =	weiß
YE =	gelb
screen =	Schirm