



Ledinaire Slim Downlight

DN065B G4 LED12/830_840_865 12W D150 RD

Die Ledinaire-Palette enthält eine Auswahl beliebter LED-Standardleuchten, die die hohen Qualitätsniveaus von Philips zu einem wettbewerbsfähigen Preis bieten. Zuverlässig, energieeffizient und kostengünstig – genau das, was Sie brauchen.

Produkt Daten

Allgemeine Eigenschaften	
Farbe der Lichtquelle	3000/4000/6500
Lichtquelle austauschbar	Nein
Betriebsgerät inklusive	Ja
Ausstrahlungswinkel Leuchte	110°
Elektrischer Anschluss	Schraubanschlussblock, 2-polig
IEC-Schutzart	Schutzklasse II
Entflammbarkeitszeichen	F [Für Montage auf normal entflammbaren Oberflächen]
CE-Zeichen	ja
Garantiedauer	3 Jahre
Konstanter Lichtstrom	Nein
Anzahl Leuchten pro Sicherung mit 16 A Typ B	74
EU RoHS-konform	Ja
Unified Glare Rating CEN	28
Elektrische Kenndaten	
Eingangsspannung	220 bis 240 V
Eingangsfrequenz	50 oder 60 Hz
Einschaltstrom	3,85 A

Leistungsfaktor (min.)	0.9
Dimmen	
Dimmbar	Nein
Mechanische Kenndaten	
Gehäusematerial	Metall-Kunststoff
Reflektor-Material	-
Gesamte Länge	175 mm
Gesamte Breite	175 mm
Gesamte Höhe	45 mm
Gesamter Durchmesser	175 mm
Farbe	Weiß
Abmessungen (Höhe x Breite x Tiefe)	45 x 175 x 175 mm
Zulassungen und Anwendungseigenschaften	
Schutzart (IP)	IP20 (Vorderseite IP44)
Schlagfestigkeit (IK)	IK03 [IK03]
Initialkennwerte (IEC konform)	
Lichtstrom-Neuwert (Systemlichtstrom)	1200 lm

Ledinaire Slim Downlight

Lichtstromtoleranz	+/-10%
Initiale Leuchtenlichtausbeute	100 lm/W
Initiale ähnlichste Farbtemperatur	3000 K
Init. Farbwiedergabeindex	80
Anfängliche Farbsättigung	(/) 5SDCM
Systemleistung	12 W
Toleranz Leistungsaufnahme	+/-10%

Lebensdauer kennwerte (IEC konform)

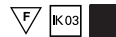
Nutzlebensdauer L70B50	30000 h
------------------------	---------

Anwendungsparameter

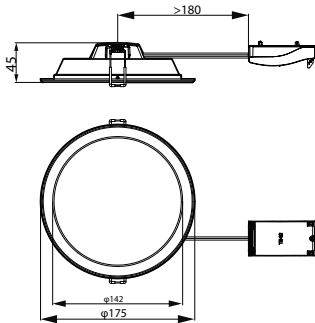
Umgebungstemperaturbereich	-20 bis +40 °C
----------------------------	----------------

Produktdaten

Gesamt-Produktcode	871951446443800
Bestell-Produktname	DN065B G4 LED12/830_840_865 12W D150 RD
EAN/UPC - Produkt	8719514464438
Bestellcode	46443800
Anzahl pro Verpackung	1
SAP-Zähler - Pakete pro Außenkarton	12
SAP-Material	929003251332
Kopie Nettogewicht (Einzelteil)	0,210 kg

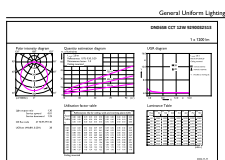


Abmessungsskizzen

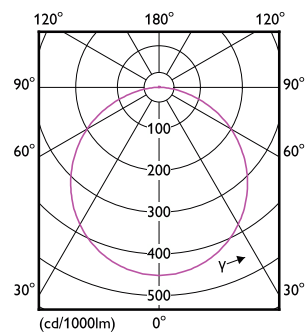


DN065B G4 LED12/830_840_865 12W D150 RD

Photometrische Daten



DN065B G4 LED12 CCT 12W D150 RD



DN065B G4 LED12 CCT 12W D150 RD

Ledinaire Slim Downlight

