

Türöffner  
TÖ 615-0  
200012256-00



## Produktbeschreibung

Einsteck-Türöffner mit Flachschießblech, Hammerschlag grau lackiert, für DIN rechts oder DIN links verwendbar.

Geeignet für schwere Haus- und Zimmertüren, Schließblech vorgelocht, Öffner symmetrisch aufgebaut. Schloßfallen und Walzenjustierung nach dem Einbau möglich. Die Öffnerfalle ist in oval gefrästen Schraubenlöchern bis zu 4 mm waagrecht verstellbar.

## Technische Daten

Betriebsspannung:	12 V AC
Betriebsstrom:	max. 400 mA
Spulenwiderstand:	ca. 20 Ohm

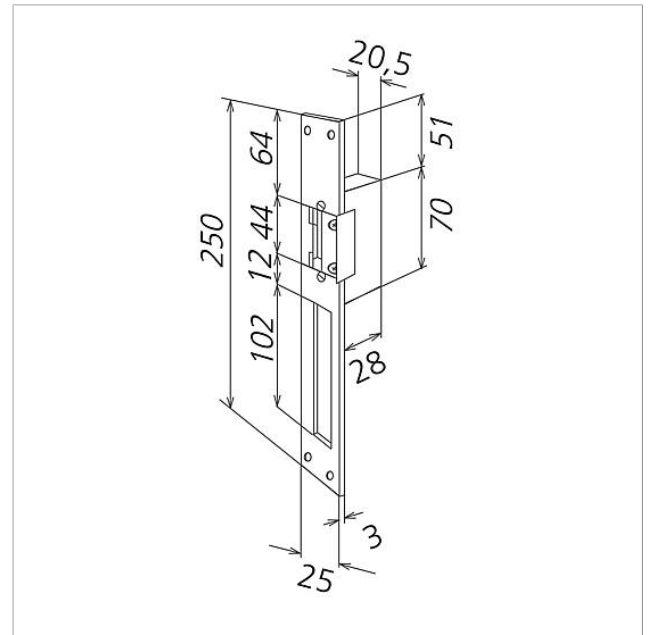
## Artikelinformationen

Artikel-Bezeichnung	Artikelbeschreibung	Farbe/Material	KG Artikel-Nr.
TÖ 615-0	Türöffner	Sonstiges	C 200012256-00

Türöffner  
TÖ 615-0  
200012256  
Seite 2



## Zeichnungen / Montage





Türöffner  
TÖ 615-0  
200012256  
Seite 3

---

## Weitere Dokumente

---

[REACH und RoHs Konformität](#)

[Zusatzinformation](#)

43,6 kB

[herunterladen](#)