

Phasenwender - mit schraubloser Anschluss technik



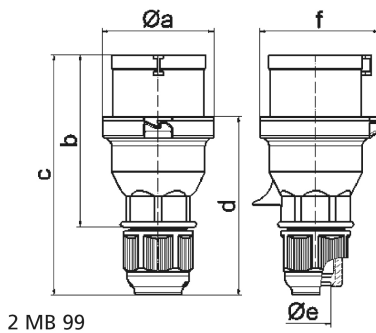
Artikelbeschreibung	
BALS-Art.-Nr	225
EAN	4024941002257
Produktgruppe	Phasenwender QUICK-CONNECT mit MULTI-GRIP Verschraubung
Stromstärke	16A
Polzahl	5p
Anordnung der Phasen	3P+N+PE
Lage des Schutzkontaktes	6h
Spannung	200/346 - 240/415V~
Frequenz	50/60Hz

Artikelbeschreibung	
Schutzart	IP44
Kennfarbe	rot
Gerätefarbe	Kragen rot RAL 3000, Kabelverschraubung dunkelgrau RAL 7012, Gehäusehaube dgu RAL 7012
Anschluss technik	schraublose Federklemmtechnik mit Buchsenfederklemmen
Maximaler Leiterquerschnitt	2,5 qmm
Kabeleinführung	Verschraubung
Geräte-Höhe	147mm
Geräte-Breite	71mm
Geräte-Tiefe	75mm
Gehäusematerial	Polyamid
Kontakte	Der Kontaktträger ist aus Polyamid, Die Kontakte sind Messing vernickelt

sonstige technische Eigenschaften	
	Mit Multi-Grip Kabelverschraubung und integrierter Zugentlastung, Die Verbindung der Gehäuseteile ist schraubenlos und wird durch einen Rastverschluß arretiert. Ein Öffnen mittels Schraubendreher ist möglich, Für Kabel mit einem min. Durchmesser von 8mm bis max. Durchmesser 18mm

Logistikdaten	
Einzelgewicht	0.176 kg / Stück
Verpackungsart	Karton
Inhaltsmenge	10 ST

Logistikdaten	
EAN	4024941958127
Länge	275 mm
Breite	175 mm
Höhe	137 mm
Gewicht	1.885 kg
Volumen	5'737.5 ccm



2 MB 99

Ampere	16	16	16	32	32	32
Polzahl	3	4	5	3	4	5
a ø	53,0	60,0	66,0	74,5	74,5	74,5
b	93,5	100,5	103,0	121,0	121,0	121,5
c	134,0	141,0	142,0	174,0	174,0	174,5
d	97,5	104,5	105,5	128,0	128,0	128,5
e ø	18,0	18,0	18,0	23,0	23,0	23,0
f	57,5	64,5	70,5	78,0	78,0	80,0
Leiter mm ² min	1	1	1	2,5	2,5	2,5
Leiter mm ² max	2,5	2,5	2,5	6	6	6

