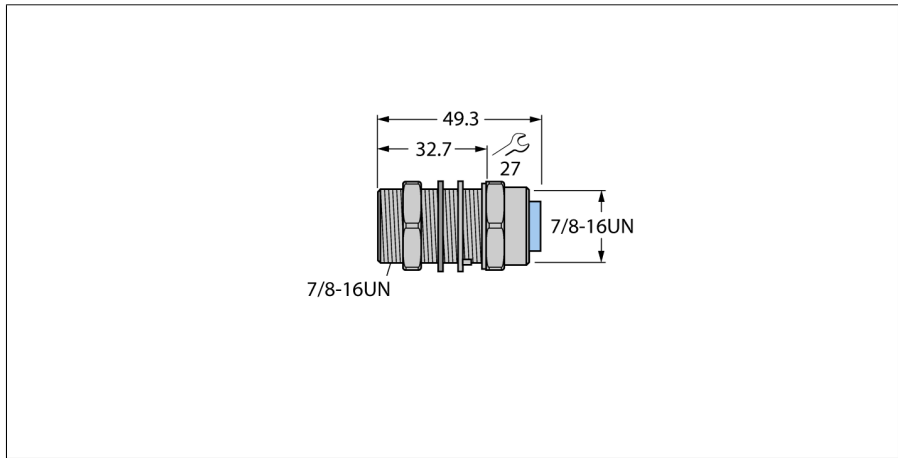
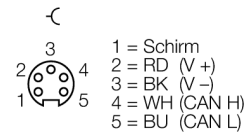


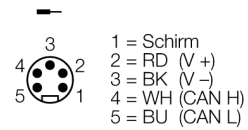
Zubehör für Feldbussysteme
Wanddurchführung
RSF RKF 57/22



- Ausführung: 7/8"-Anschlussstück
- 5-polige Durchführung Stecker/Kupplung
- Zum Einsatz in CAN-(DeviceNet™, CANopen)Applikationen
- Strombelastbarkeit: 9 A
- Bemessungsspannung: 600 V
- Temperaturbereich: -40...+105 °C
- Schutzart: NEMA 1, 3, 4 und IEC IP67



| | |
|---|--------------------------|
| Typenbezeichnung | RSF RKF 57/22 |
| Ident-Nr. | U2309-6 |
| Steckverbinder A | Flanschkupplung, gerade |
| Polzahl | 5 |
| Kontakte | Messing |
| Griffkörper | Metall, CuZn, vernickelt |
| Steckverbinder B | Flanschstecker |
| Bemessungsspannung | 600 V |
| Umgebungstemperatur im ruhenden Zustand | -40...+105°C |



Schaltplan

