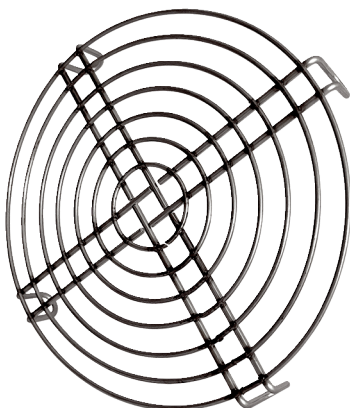


SGEI K 25



Kurzinformation

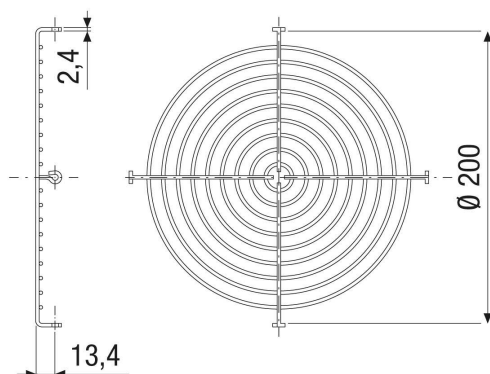
Ansaugenschutzgitter rund, Stahl, silber, DN 250

Artikelnummer 0073.0463

Technische Daten

Einbauort	Ventilator
Material	Stahl
Farbe	silber
Gewicht	0,2 kg
Gewicht mit Verpackung	0,2 kg
Geeignet für Nennweite	250 mm
Breite	200 mm
Höhe	14 mm
Tiefe	2,4 mm
Breite mit Verpackung	200 mm
Höhe mit Verpackung	14 mm
Tiefe mit Verpackung	2,4 mm
Verpackungseinheit	1 Stück
Sortiment	C
GTIN (EAN)	4012799734635

Maßzeichnung [mm]



SGEI K 25

