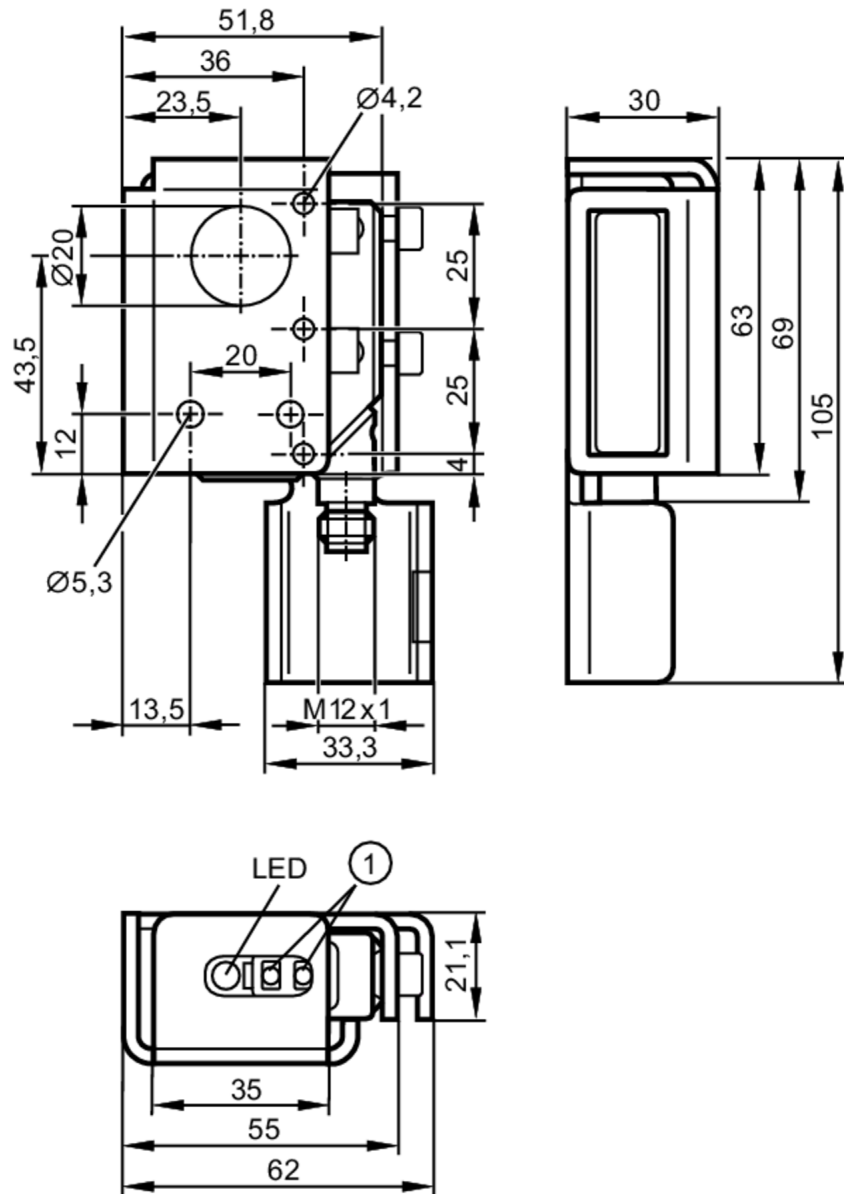


O5P51A



Reflexlichtschanke

O5P-FPKG/US100/3D



- 1 Programmier Tasten
Empfänger in oberer Optik
Sender in unterer Optik



Produktmerkmale

Lichtart	Rotlicht
Gehäuse	Quaderförmig
Abmessungen [mm]	105 x 30 x 62


Einsatzbereich

Besondere Eigenschaft	Polfilter
Funktionsprinzip	Reflexlichtschanke



Reflexlichtschranke

O5P-FPKG/US100/3D

Elektrische Daten		
Betriebsspannung	[V]	10...30 DC; (außerhalb des Ex-Bereichs: 10...36)
Stromaufnahme	[mA]	20
Schutzklasse		III
Verpolungsschutz		ja
Lichtart		Rotlicht
Ausgänge		
Elektrische Ausführung		PNP
Ausgangsfunktion		Hell-/Dunkelschaltung; (programmierbar)
Max. Spannungsabfall Schaltausgang DC	[V]	2,5
Dauerhafte Strombelastbarkeit des Schaltausgangs DC	[mA]	100; (außerhalb des Ex-Bereichs: 200)
Schaltfrequenz DC	[Hz]	2000
Kurzschlusschutz		ja
Ausführung Kurzschlusschutz		getaktet
Überlastfest		ja
Erfassungsbereich		
Reichweite auf Tripelspiegel	[m]	0,075...10; (Tripelspiegel Ø 80 E20005)
Reich-/Tastweite einstellbar		ja
Max. Lichtfleckdurchmesser	[mm]	250
Polfilter vorhanden		ja
Umgebungsbedingungen		
Umgebungstemperatur	[°C]	-10...50
Hinweis zur Umgebungstemperatur		außerhalb des Ex-Bereichs: -25...60
Schutzart		IP 65
Zulassungen / Prüfungen		
ATEX Gerätekenzeichnung		 II 3D Ex tc IIIC T105°C Dc X
EMV		EN 60947-5-2
MTTF	[Jahre]	435
Mechanische Daten		
Gewicht	[g]	336,5
Gehäuse		Quaderförmig
Abmessungen	[mm]	105 x 30 x 62
Werkstoffe		Gehäuse: PA; Frontrahmen: Edelstahl; Bedienfeld: TPU; Schutzbügel: Edelstahl
Optikwerkstoff		PMMA
Ausrichtung Optik		seitliche Optik
Anzeigen / Bedienelemente		
Anzeige	Schaltzustand	1 x LED, gelb
Teach-Funktion		ja
Elektronisches Schloss		ja

O5P51A



Reflexlichtschranke

O5P-FPKG/US100/3D

Bemerkungen

Verpackungseinheit

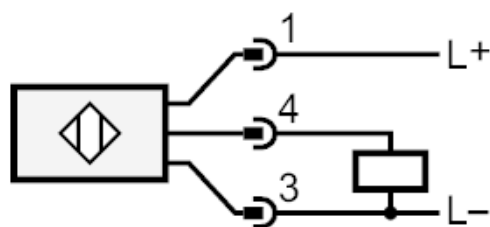
1 Stück

Elektrischer Anschluss

Steckverbindung: 1 x M12



Anschluss



O5P51A



Reflexlichtschranke

O5P-FPKG/US100/3D

Diagramme und Kurven

Funktionsreservekurve

