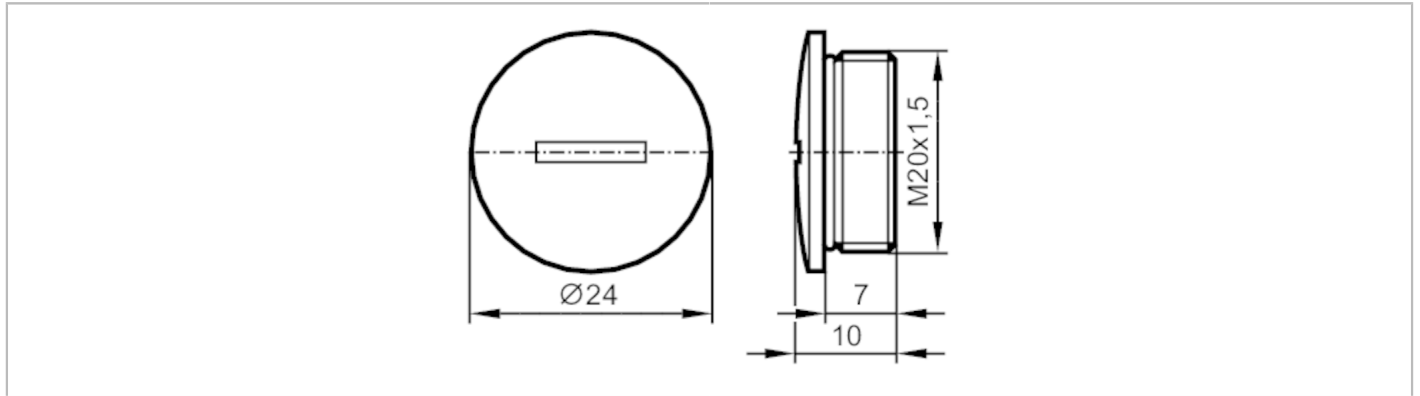


AC3016



Verschlusskappe

PROTECTION CAP M20 10 PCS



Mechanische Daten

Gewicht	[g]	83
Abmessungen	[mm]	24 x 10 x 24
Werkstoffe		Kunststoff schwarz

Bemerkungen

Verpackungseinheit		10 Stück
--------------------	--	----------