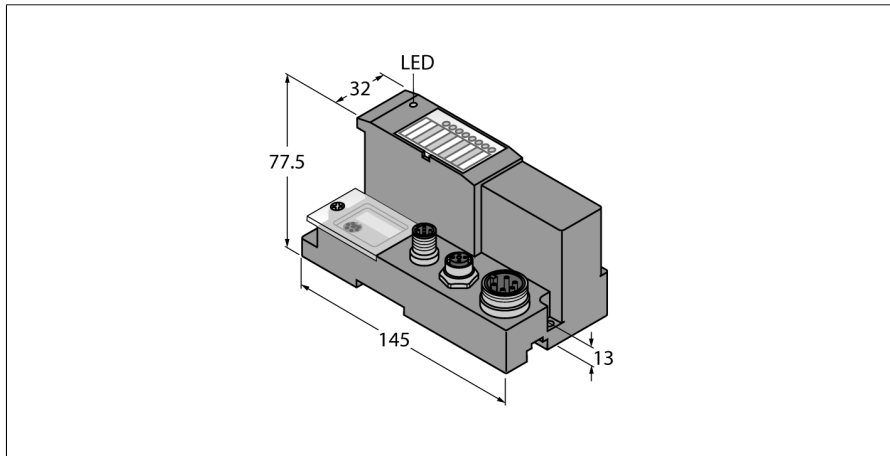


CODESYS 2 Programmierbares Gateway für das BL67 I/O-System

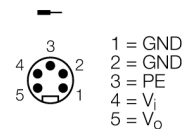
Gateway für Modbus TCP

BL67-PG-EN



- programmierbar nach IEC 61131-3 mit CODESYS
- Ethernet und RS232 Programmierschnittstelle
- 512 kByte Programmspeicher
- 32 Bit RISC Prozessor
- < 1 ms für 1000 Befehle
- Schutzart IP67
- LEDs zur Anzeige von Versorgungs-
spannung, Sammel- und Busfehlern
- Interface für MODBUS TCP
- 10/100 MBit/s

Typenbezeichnung	BL67-PG-EN
Ident-Nr.	6827241
Versorgungsspannung	24 VDC
Systemversorgung	24 VDC / 5 VDC
Zulässiger Bereich	18...30 VDC
Nennstrom aus Modulbus	≤ 600 mA
max. Systemversorgung $I_{mb (GV)}$	1.3 A
max. Sensorversorgung I_{sens}	4 A elektronisch kurzschlussbegrenzt
max. Laststrom I_L	10 A
Anschluss technik Spannungsversorgung	5-poliger 7/8"-Stecker
Übertragungsrate Feldbus	10/100 Mbit/s
Adressierung Feldbus	Drehschalter, BOOTP, DHCP, I/O-ASSISTANT
Anschluss technik Feldbus	M12x1-Buchse, 4-pol, D-kodiert
Eingangsprozessabbild	1024 Register
Ausgangsprozessabbild	1024 Register
SPS Daten	
Programmierung	CODESYS 2
Freigegeben für CODESYS Version	V 2.3.9.35
Programmiersprachen	IEC 61131-3 (AWL, KOP, FUP, AS, ST)
Applikationstasks	1
Anzahl POEs	1024
Programmierschnittstelle	RS232-Schnittstelle, Ethernet
Prozessor	RISC, 32 Bit
Zykluszeit	< 1ms für 1000 AWL- Befehle (ohne E/A-Zyklus)
Programmspeicher	512 kByte
Datenspeicher	512 kByte
Eingangsdaten	4 kByte
Ausgangsdaten	4 kByte
Remanentspeicher	16 kByte
Webserver	192.168.1.254 (Default)
Serviceschnittstelle	RS232-Serviceschnittstelle (PS/2-Buchse)



Funktionsprinzip

Die programmierbaren BL67 Gateways können als eigenständige SPS oder im Netzwerkverbund als dezentrale SPS zur schnellen Signalvorverarbeitung eingesetzt werden.

BL67 Gateways stellen den Kopf einer BL67-Station dar. Die BL67-Elektronik-Module kommunizieren über den internen Modulbus mit dem Gateway und können unabhängig vom Feldbusprotokoll projektiert werden.

CODESYS 2 Programmierbares Gateway für das BL67 I/O-System

Gateway für Modbus TCP

BL67-PG-EN

Abmessungen (B x L x H)	74 x 145 x 77.5mm
Zulassungen	CE, cULus
Betriebstemperatur	-40...+70 °C
Funktionseinschränkung Betriebstemperatur	
> 55 °C in bewegter Luft (Ventilation)	keine Einschränkung
> 55 °C in ruhender Umgebungsluft	Isens < 3A, Imb < 1A
Lagertemperatur	-40...+85 °C
Relative Feuchte	5 bis 95 % (innen), Level RH-2, keine Kondensation (bei 45 °C Lagerung)
Schwingungsprüfung	gemäß EN 61131
Erweiterte Vibrationsfestigkeit	ab VN 02-00
- bis 5 g (bei 10 bis 150 Hz)	Bei Montage auf Tragschiene ungelocht nach EN 60715, mit Endwinkeln
- bis 20 g (bei 10 bis 150 Hz)	Bei Festmontage auf Trägerplatte oder Maschinen- körper. Dabei min. jedes zweite Modul mit je zwei Schrauben befestigen
Schockprüfung	gemäß IEC 68-2-27
Kipfallen und Umstürzen	gemäß IEC 68-2-31 und freier Fall nach IEC 68-2-32
Elektromagnetische Verträglichkeit	gemäß EN 61131-2
Schutzart	IP67
Hutschienenmontage	Ja, Achtung: Position ist nicht mittig
Direktmontage	zwei Montagelöcher, 6 mm Ø
Im Lieferumfang enthalten	1 x Abschlussplatte BL67

CODESYS 2 Programmierbares Gateway für das BL67 I/O-System

Gateway für Modbus TCP

BL67-PG-EN

Pinbelegung und Versorgungskonzept

	<p>CANopen (Master/Slave)</p> <p>Die CoDeSys programmierbaren Gateways können auch als CANopen Master oder als CANopen Slave betrieben werden. Beide Funktionalitäten werden als eine Bibliotheksfunktion zusammen mit der CoDeSys Applikation ins Gateway geladen.</p> <p>Angeschlossene CANopen Teilnehmer werden nicht aus dem BL67-System mit Spannung versorgt. Es ist eine externe Spannungsversorgung erforderlich.</p>	<p>Pinbelegung</p> <ul style="list-style-type: none"> 1 = Schirm 2 = RD (n.c.) 3 = BK (V-) 4 = WH (CAN H) 5 = BU (CAN L)
	<p>Modbus TCP (Slave)</p> <p>Der M12-D kodierte Ethernet Port dient als Schnittstelle zur Programmierung, Konfiguration und Feldbuskommunikation. Das Gateway kann als Slave an SPSen oder PC basierten Systemen mit Ethernet Modbus TCP Master oder Treibersoftware betrieben werden.</p>	<p>Pinbelegung</p> <ul style="list-style-type: none"> 1 = YE (TX +) 2 = WH (RX +) 3 = OG (TX -) 4 = BU (RX -)
	<p>Spannungsversorgung</p> <p>Das BL67 System wird zweikreisig mit Spannung versorgt.</p> <p>Systemversorgung V_i</p> <p>V_i ist für die interne Systemversorgung auf dem Rückwandbus ($V_{MB(SV)}$) und die auf 4A kurzschlussbegrenzte Sensorversorgung (V_{sens}).</p> <p>Lastspannung V_o</p> <p>V_o dient zur Versorgung der Ausgänge und darf max. 10A betragen.</p>	<p>Pinbelegung</p> <ul style="list-style-type: none"> 1 = GND 2 = GND 3 = PE 4 = V_i 5 = V_o <p>Spannungsversorgung</p> <p>Systemversorgung: VMB (5 V), IMB (5 V)</p> <p>Feldversorgung: VMB (24 V), IMB (24 V)</p> <p>4 A</p> <p>I_{sens}</p> <p>I_o</p> <p>V_i V_o</p>

CODESYS 2 Programmierbares Gateway für das BL67 I/O-System
Gateway für Modbus TCP
BL67-PG-EN

Zubehör

Typ	Ident-Nr.		Maßbild
RSSD-RSSD-441-6M/ S2174	6914219	Ethernetleitung, M12-Stecker gerade auf M12-Stecker gerade, 6 m	
RSSD-RJ45-441-2M/ S2174	6915781	Ethernetleitung, M12-Stecker gerade auf RJ45-Stecker gerade, 2 m	
RKM52-6M	6914145	Spannungsversorgungsleitung, 7/8" gerade mit offenem Leitungsende, 6 m	
RSM-2RKM50	6914950	Spannungsversorgung T-Stück, 1x 7/8"-Stecker, 2 x 7/8"-Kupplung, 5-polig, Strombelastbarkeit: 9 A, Bemessungsspannung: 250 V, Temperatur: -40 °C ... +80 °C, Parallelverdrahtung	