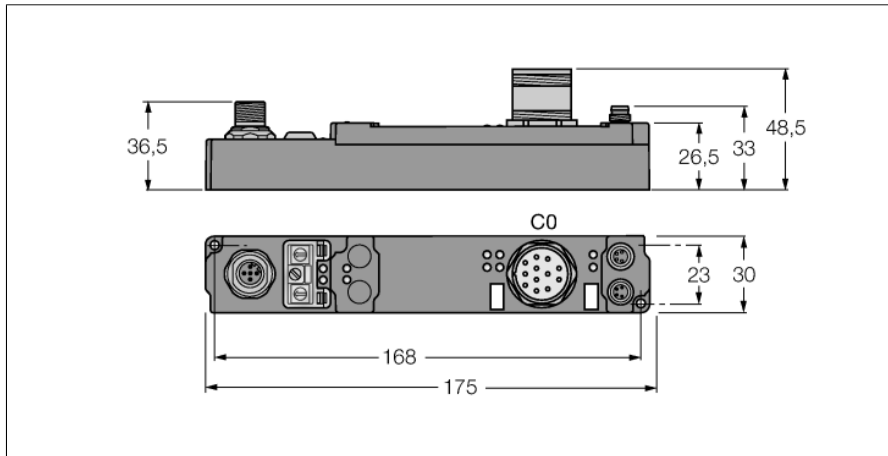


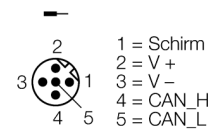
**piconet® Stand-alone-Modul für DeviceNet™**  
**1-kanaliges SSI-Geber-Interface**  
**SDNB-10S-0005**



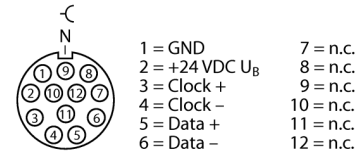
- SSI-Geber-Interface
- 1-kanalig
- Konfigurationsschnittstelle
- Parametrierbare Funktionen
- Unterstützt via I/O-ASSISTANT 2
- Direkter Feldbus Anschluss
- Glasfaserverstärktes Gehäuse
- Schock- und Schwingungsgeprüft
- Vergossene Modulelektronik
- Metallsteckverbinder
- Schutzart IP67

<b>Typenbezeichnung</b>	SDNB-10S-0005
Ident-Nr.	6824098
<b>Anzahl der Kanäle</b>	1
Betriebs-/Lastspannung	20...29 VDC
Betriebsstrom	≤ 55 mA
<b>Übertragungsrate Feldbus</b>	125/250/500 Kbit/s
Adressierung Feldbus	0 bis 99
Serviceschnittstelle	Parametrierung via I/O-ASSISTANT
Potenzialtrennung	Feldbus zur Betriebsspannung
<b>Bitübertragung</b>	differenziell (RS485)
Übertragungsrate	variabel bis 1 MHz (Default 250 Hz)
Serieller Eingang	24 Bit
Datenrichtung	Lesen
Sensorversorgung	24 VDC aus Lastspannung
Potenzialtrennung	Betriebsspannung zu RS232
<b>Abmessungen (B x L x H)</b>	30 x 175 x 26.5mm
Betriebstemperatur	0...+55 °C
Lagertemperatur	-25 bis 85 °C
Schwingungsprüfung	gemäß EN 60068-2-6
Schockprüfung	gemäß EN 60068-2-27
Elektromagnetische Verträglichkeit	gemäß EN 61000-6-2/EN 61000-6-4
Schutzart	IP67
Zulassungen	CE, cULus

**Feldbus M12 x 1**



**Encoder - M23 x 1**



**Spannungsversorgung M8 x 1**

