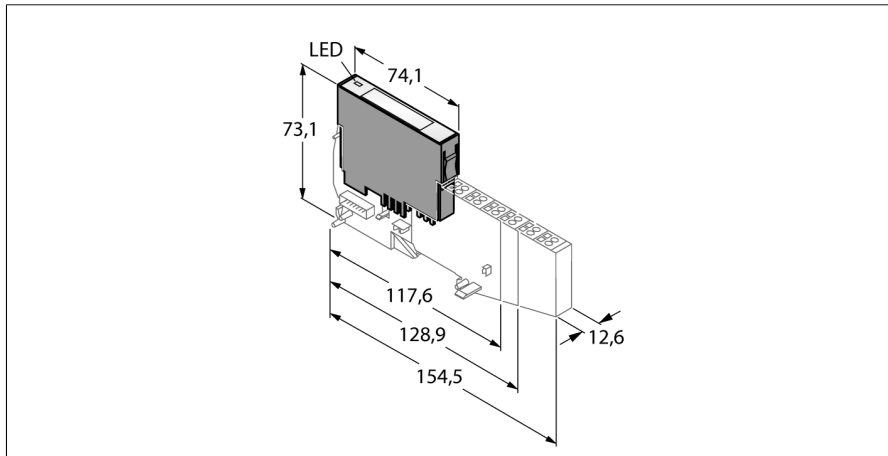


BL20 Elektronikmodul

2 analoge Eingänge

BL20-2AI-I(0/4...20MA)



- Unabhängig vom verwendeten Feldbus und der gewählten Anschluss-technik
- Schutzart IP20
- LEDs zur Anzeige von Status und Diagnose
- Elektronik über Optokoppler galvanisch von der Feldebene getrennt
- 2 analoge Eingänge 0/4...20 mA

Funktionsprinzip

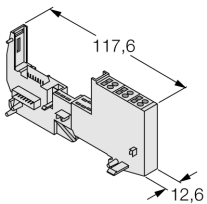
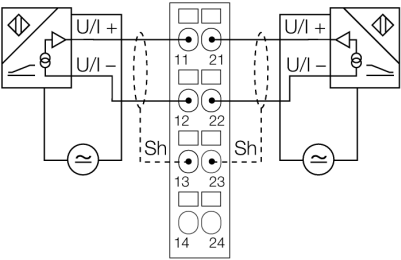
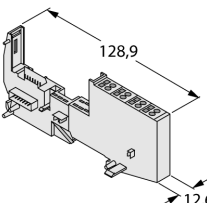
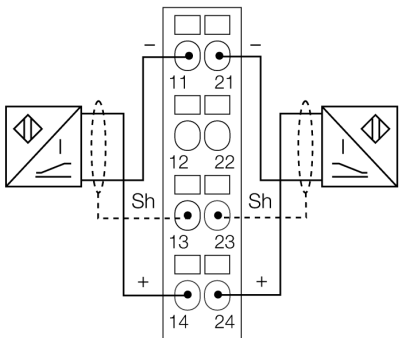
BL20-Elektronikmodule werden auf die rein passiven Basismodule, die zum Anschluss der Feldgeräte dienen, aufgesteckt. Durch die Trennung der Anschlussebene von der Elektronik wird der Wartungsfall erheblich vereinfacht. Ferner wird die Flexibilität erhöht, da zwischen Basismodulen mit Zugfeder- oder Schraubanschlussstechnik gewählt werden kann.

Durch den Einsatz von Gateways sind die Elektronikmodule vollkommen unabhängig vom übergeordneten Feldbus.

Typenbezeichnung	BL20-2AI-I(0/4...20MA)
Ident-Nr.	6827021
Anzahl der Kanäle	2
Nennspannung aus Versorgungsklemme	24 VDC
Nennstrom aus Feldversorgung	≤ 12 mA
Nennstrom aus Modulbus	≤ 35 mA
Verlustleistung, typisch	≤ 1 W
Eingänge	
Eingangstyp	0/4...20 mA
Eingangswiderstand	< 0.125 kΩ
Max. Eingangsstrom	50 mA
Potenzialtrennung	Elektronik zur Feldebene
Anschlussstechnik Ausgang	Schraub, Zugfeder
Grenzfrequenz analog	50 Hz
Grundfehlergrenze bei 23 °C	< 0.2 %
Wiederholgenauigkeit	0.05 %
Temperaturkoeffizient	< 300 ppm/°C vom Endwert
Auflösung	16 Bit
Messprinzip	Delta Sigma
Messwertdarstellung	16 Bit Signed Integer
Zykluszeit	12 Bit Full Range linksbündig
	≤ 10 ms
Anzahl Diagnosebytes	2
Anzahl Parameterbytes	2
Abmessungen (B x L x H)	12.6 x 74.1 x 55.4mm
Zulassungen	CE, cULus, Zone 2, Class I, Div. 2
Betriebstemperatur	0 bis +55 °C
Lagertemperatur	-25...+85 °C
Relative Feuchte	5 bis 95% (innen), Level RH-2, keine Kondensation (bei 45 °C Lagerung)
Schwingungsprüfung	gemäß EN 61131
Schockprüfung	gemäß IEC 68-2-27
Kippfallen und Umstürzen	gemäß IEC 68-2-31 und freier Fall nach IEC 68-2-32
Elektromagnetische Verträglichkeit	gemäß EN 50 082-2
Schutzart	IP20

BL20 Elektronikmodul
2 analoge Eingänge
BL20-2AI-I(0/4...20MA)

Kompatible Basismodule

Maßbild	Typ	Anschlussbelegung
	<p>BL20-S3T-SBB 6827044 Zugfederanschluss mit externer Sensorversorgung</p> <p>BL20-S3S-SBB 6827045 Schraubanschluss mit externer Sensorversorgung</p>	<p>Anschlussbild</p> 
	<p>BL20-S4T-SBBS 6827046 Zugfederanschluss</p> <p>BL20-S4S-SBBS 6827047 Schraubanschluss</p>	<p>2-Leiter-Anschlussstechnik</p>  <p>3-Leiter-Anschlussstechnik</p> 