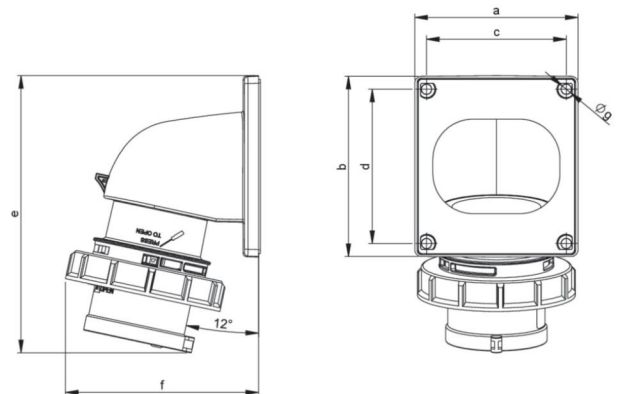


Artikel-Nr.	<b>777252-10</b>
Bezeichnung	<b>CEE-Anbaugerätestecker Winkel 32A 5p 10h IP67</b>
Langbeschreibung	CEE-Anbaugerätestecker Winkel 32A 5p 10h IP67 Gehäusematerial: PC/ABS Nennstrom: 32A Polzahl: 5 (3P+N+PE) Uhrzeit-Stellung: 10h Nennspannung/Frequenz: >50V~ / 100-300Hz Kontakte: Messing Anschlussstechnik: Schraubklemmen Schutzart: IP67
Ursprungsland	AT
Zolltarifnummer	85366990
Verpackungsmenge	5
Mindestbestellmenge	5

ETIM 9.0	EC001319
IEC-Stromstärke	32 A
Spannung nach EN 60309-2	50-500 V (100-300 Hz) grün
Polzahl	5
Uhrzeit-Stellung	10 h
Kennfarbe	grün
Schutzart (IP)	IP67
Anschlussstechnik	Schraubklemme
Bauform	Anbaugerätestecker
Steckrichtung	abgewinkelt
Werkstoff	Kunststoff
Kontaktmaterial	CuZn
Oberflächenbehandlung Kontakte	unbehandelt

a	90 mm
b	100 mm
c	77 mm
d	85 mm
e	164 mm
f	114 mm
g	5 mm
Leitung flexibel	2,5-6 mm <sup>2</sup>
Leitung starr	2,5-10 mm <sup>2</sup>
Kontaktschrauben	110 Ncm
Abmantellungsänge	50 mm
Abisolierlänge	12-14 mm
Umgebungstemperatur	-25 – 40 °C
Temperaturbeständigkeit	-25 – 80 °C



<https://www.pcelectric.at/shop/de/?func=detail&artnr=777252-10>