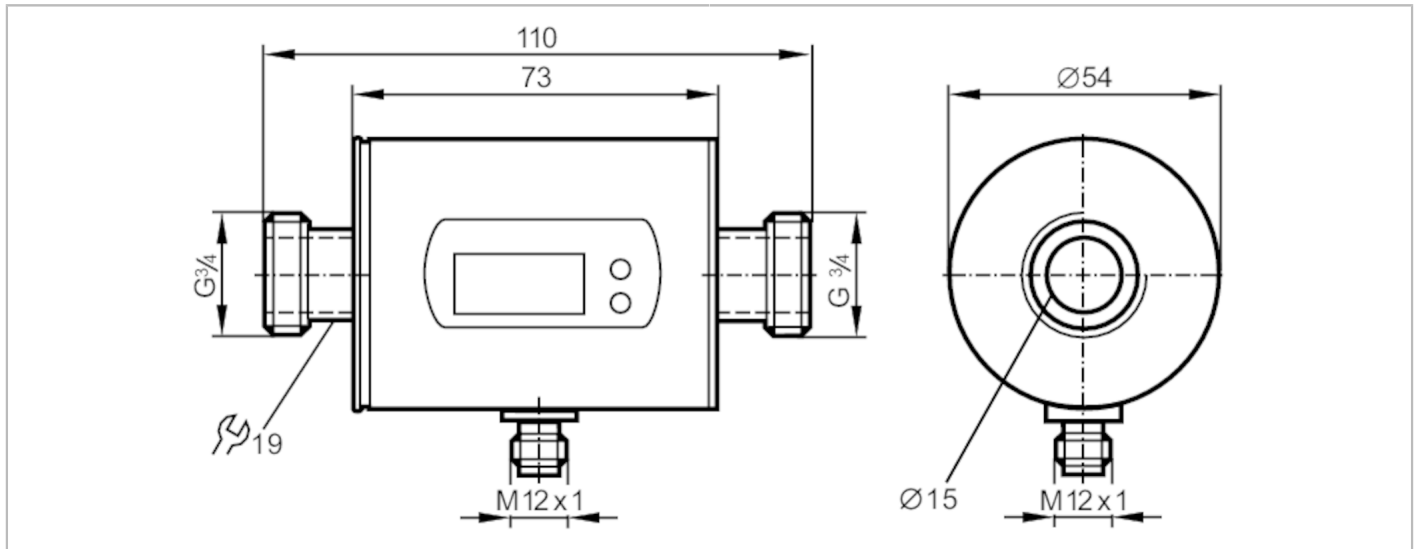


SM7001



Magnetisch-induktiver Durchflusssensor

SMR34GGXFRKG/US-100



Produktmerkmale	
Anzahl der Ein- und Ausgänge	Anzahl der digitalen Ausgänge: 2; Anzahl der analogen Ausgänge: 1
Prozessanschluss	Gewindeanschluss G 3/4 DN20 flachdichtend
Temperaturüberwachung	
Messbereich	[-4...176] [°F]
Einsatzbereich	
Besondere Eigenschaft	Vergoldete Kontakte
Applikation	Totalisatorfunktion; für den industriellen Einsatz
Montage	Anschluss an Rohrleitung durch Adapter
Medien	Leitfähige flüssige Medien; Wasser; wasserbasierte Medien
Hinweis zu Medien	Leitfähigkeit: $\geq 20 \mu\text{S/cm}$ Viskosität: $< 70 \text{ mm}^2/\text{s}$ (40 °C)
Mediumtemperatur	[14...158] [°F]
Druckfestigkeit	[16] [bar]
Druckfestigkeit	[232] [psi]
MAWP bei Applikationen gemäß CRN	[11,2] [bar]
Elektrische Daten	
Betriebsspannung	[18...30 DC; (nach EN 50178 SELV/PELV)] [V]
Stromaufnahme	[95; (24 V)] [mA]
Schutzklasse	III
Verpolungsschutz	ja
Bereitschaftsverzögerungszeit	[5] [s]
Ein-/Ausgänge	
Anzahl der Ein- und Ausgänge	Anzahl der digitalen Ausgänge: 2; Anzahl der analogen Ausgänge: 1
Eingänge	
Eingänge	Zählerreset



Magnetisch-induktiver Durchflusssensor

SMR34GGXFRKG/US-100

Ausgänge		
Gesamtzahl Ausgänge		2
Ausgangssignal		Schaltsignal; Analogsignal; Impulssignal; IO-Link; (konfigurierbar)
Elektrische Ausführung		PNP/NPN
Anzahl der digitalen Ausgänge		2
Ausgangsfunktion		Schließer / Öffner; (parametrierbar)
Max. Spannungsabfall Schaltausgang DC	[V]	2
Dauerhafte Strombelastbarkeit des Schaltausgangs DC	[mA]	200
Anzahl der analogen Ausgänge		1
Analogausgang Strom	[mA]	4...20; (skalierbar)
Max. Bürde	[Ω]	500
Analogausgang Spannung	[V]	0...10; (skalierbar)
Min. Lastwiderstand	[Ω]	2000
Impulsausgang		Durchflussmengen-Zähler
Kurzschlussschutz		ja
Ausführung Kurzschlussschutz		getaktet
Überlastfest		ja
Mess-/Einstellbereich		
Messbereich		3...792 gph 0,06...13,2 gpm
Anzeigebereich		-951...951 gph -15,84...15,84 gpm
Auflösung		1 gph 0,02 gpm
Schaltpunkt SP		7...792 gph 0,12...13,2 gpm
Rückschaltpunkt rP		3...788 gph 0,06...13,14 gpm
Analogstartpunkt ASP		0...636 gph 0...10,6 gpm
Analogendpunkt AEP		156...792 gph 2,6...13,2 gpm
Schrittweite		1 gph 0,02 gpm
Durchflussmengenüberwachung		
Impulswertigkeit		0,01...99 990 000 gal
Impulslänge	[s]	0,005...2
Temperaturüberwachung		
Messbereich	[°F]	-4...176
Auflösung	[°F]	0,5
Schaltpunkt SP	[°F]	-2,5...176
Rückschaltpunkt rP	[°F]	-3,5...175
Analogstartpunkt	[°F]	-4...140,5
Analogendpunkt	[°F]	31,5...176
In Schritten von	[°F]	0,5



Magnetisch-induktiver Durchflusssensor

SMR34GGXFRKG/US-100

Genauigkeit / Abweichungen		
Strömungsüberwachung		
Genauigkeit (im Messbereich)		± (0,8 % MW + 0,5 % MEW)
Wiederholgenauigkeit		± 0,2% MEW
Temperaturüberwachung		
Genauigkeit	[K]	± 4,5 (Q > 0,26 gpm)
Reaktionszeiten		
Strömungsüberwachung		
Ansprechzeit	[s]	0,15; (dAP = 0, T19)
Einstellbare Verzögerungszeit dS, dr	[s]	0...50
Dämpfung Schaltausgang dAP	[s]	0...5
Temperaturüberwachung		
Ansprechdynamik T05 / T09	[s]	T09 = 20 (Q > 0,26 gpm)
Software / Programmierung		
Parametriermöglichkeiten	Strömungsüberwachung; Mengenzähler; Vorwahlzähler; Temperaturüberwachung; Hysterese / Fenster; Schließer / Öffner; Schaltlogik; Strom-/Spannungs-/Impulsausgang; Anlaufüberbrückungszeit; Display abschaltbar; Anzeigeeinheit	
Schnittstellen		
Kommunikationsschnittstelle	IO-Link	
Übertragungstyp	COM2 (38,4 kBaud)	
IO-Link Revision	1.1	
SDCI-Norm	IEC 61131-9	
IO-Link Device ID	573 / 00 02 3d	
Profile	Smart Sensor: Process Data Variable; Device Identification, Device Diagnosis	
SIO-Mode	ja	
Benötigte Masterportklasse	A	
Prozessdaten analog	3	
Prozessdaten binär	2	
Min. Prozesszykluszeit	[ms]	5
Umgebungsbedingungen		
Umgebungstemperatur	[°F]	14...140
Lagertemperatur	[°F]	-13...176
Schutzart	IP 67	
Zulassungen / Prüfungen		
EMV	DIN EN 60947-5-9	
Schockfestigkeit	DIN IEC 68-2-27	20 g (11 ms)
Vibrationsfestigkeit	DIN IEC 68-2-6	5 g (10...2000 Hz)
MTTF	[Jahre]	145
Druckgeräterichtlinie	Gute Ingenieurpraxis; verwendbar für Medien der Fluidgruppe 2; Medien der Fluidgruppe 1 auf Anfrage	

SM7001



Magnetisch-induktiver Durchflusssensor

SMR34GGXFRKG/US-100

Mechanische Daten	
Gewicht [g]	586
Werkstoffe	1.4404 (Edelstahl / 316L); PBT-GF20; PC; FKM; TPE
Werkstoffe in Kontakt mit dem Medium	1.4404 (Edelstahl / 316L); PEEK; FKM
Prozessanschluss	Gewindeanschluss G 3/4 DN20 flachdichtend

Anzeigen / Bedienelemente		
Anzeige	Anzeigeeinheit	6 x LED, grün (gpm, gph, gal, °F, 10 ³ , 1000 x 10 ³)
	Schaltzustand	2 x LED, gelb
	Messwerte	alphanumerische Anzeige, 4-stellig
	Programmierung	alphanumerische Anzeige, 4-stellig

Bemerkungen	
Bemerkungen	MW = Messwert MEW = Messbereichsendwert
Verpackungseinheit	1 Stück

Elektrischer Anschluss

Steckverbindung: 1 x M12; Kontakte: vergoldet

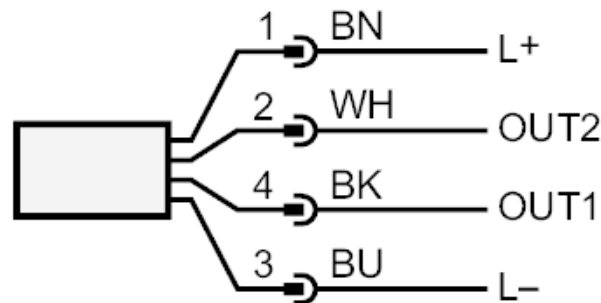




Magnetisch-induktiver Durchflusssensor

SMR34GGXFRKG/US-100

Anschluss



OUT1: Farbkennzeichnung nach DIN EN 60947-5-2
 Schaltausgang Durchflussmengenüberwachung
 Impulsausgang Mengenzähler
 Signalausgang Vorwahlzähler
 IO-Link

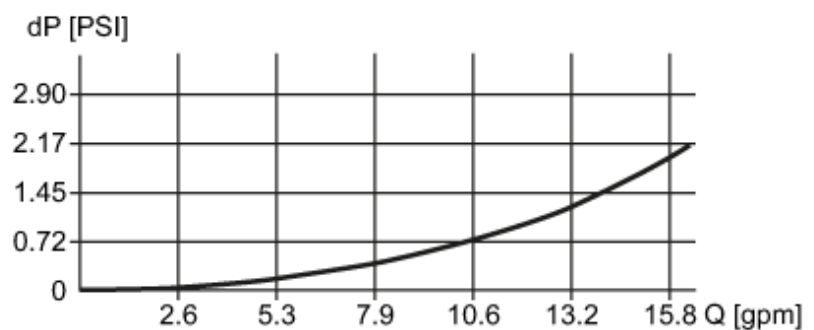
OUT2: Schaltausgang Durchflussmengenüberwachung
 Schaltausgang Temperaturüberwachung
 Analogausgang Durchflussmengenüberwachung
 Analogausgang Temperaturüberwachung
 Eingang Zählerreset

Adernfarben :

BK = schwarz
 BN = braun
 BU = blau
 WH = weiß

Diagramme und Kurven

Druckverlust



dP Druckverlust
 Q Durchflussmenge