



EAN:	4013288237231	Abmessung:	430x38x38 mm
Teilenr:	05003200001	Gewicht:	803 g
Artikel-Nr:	9998	Ursprungsland:	TW
		Zolltarifnr.:	82041100

- Betätigungswerkzeug für Einsteckwerkzeuge
- Mit 9x12 mm Aufnahme für austauschbare Einsteckwerkzeuge
- Steckverbindung zur Aufnahme von Einsteck-Werkzeugen
- Das Betätigungswerkzeug ist mit Einsteckwerkzeugen geeignet zum Festziehen und Lösen von Schraubverbindungen
- Keine Drehmomentfunktion!
- Diverse Kombinationsmöglichkeiten durch eine Vielzahl unterschiedlicher Einsteckwerkzeuge
- Vollmaterial aus legiertem Werkzeugstahl; matt-verchromt
- Ergonomischer Kraftform Griff für ermüdungsarmes Arbeiten

Betätigungswerkzeug zur Aufnahme von Einsteckwerkzeugen mit Vierkant-Abtrieb 9x12 mm. Vollmaterial aus legiertem Werkzeugstahl, matt-verchromt. Zum Lösen und Festziehen von Schraubverbindungen. Keine Drehmomentfunktion. Mit mehrkomponentigem Kraftform Griff für ergonomisches, ermüdungsarmes und verletzungsfreies Arbeiten.

Weblink

<https://www.wera.de/de/05003200001>

Wera - 9998

05003200001 - 4013288237231

Wera Werkzeuge GmbH

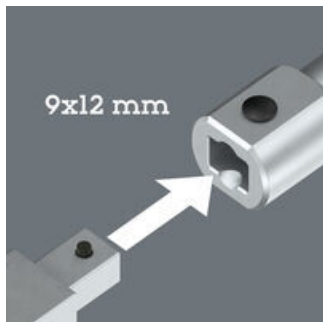
Korzter Straße 21-25

D-42349 Wuppertal

Tel: +49 (0)2 02 / 40 45-0

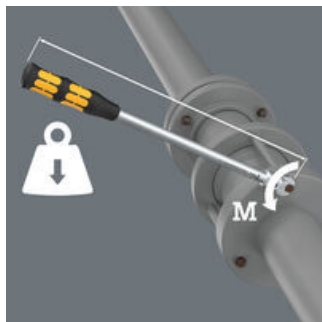
E-Mail: info@wera.de

Viele Kombinationsmöglichkeiten



Das Betätigungswerkzeug 9998 ist für die Aufnahme von Einsteckwerkzeugen mit Vierkant-Antrieb 9x12 mm geeignet. So ist ein vielfältiger Einsatz des Werkzeugs möglich.

Festziehen und Lösen ohne Drehmoment



Das Betätigungswerkzeug 9998 ist, mit eingesetztem Einsteckwerkzeug, geeignet für das Festziehen und Lösen festsitzender Schraubverbindungen - ohne Drehmomentfunktion.

Vollmaterial aus legiertem Werkzeugstahl



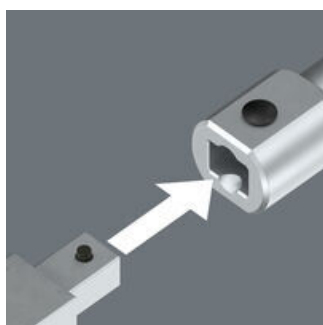
Das verwendete matt-verchromte Vollmaterial aus legiertem Sonderstahl bietet eine hohe Formstabilität und ist mit seiner erhöhten Festigkeit widerstandsfähig gegen Verformungen.

Ergonomischer Kraftform Griff



Der mehrkomponentige Kraftform Griff sorgt für ergonomisches, ermüdungsarmes und verletzungsfreies Arbeiten.

Viele Kombinationsmöglichkeiten

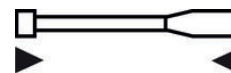


Die Betätigungswerkzeuge sind für die Aufnahme von Einsteckwerkzeugen mit Vierkant-Antrieb geeignet. So ist ein vielfältiger Einsatz des Werkzeugs möglich.

Weitere Varianten dieser Produktfamilie:



mm



mm

05003200001	9x12	400
-------------	------	-----

Weblink

<https://www.wera.de/de/05003200001>

Wera - 9998

05003200001 - 4013288237231

Wera Werkzeuge GmbH

Korzter Straße 21-25

D-42349 Wuppertal

Tel: +49 (0)2 02 / 40 45-0

E-Mail: info@wera.de