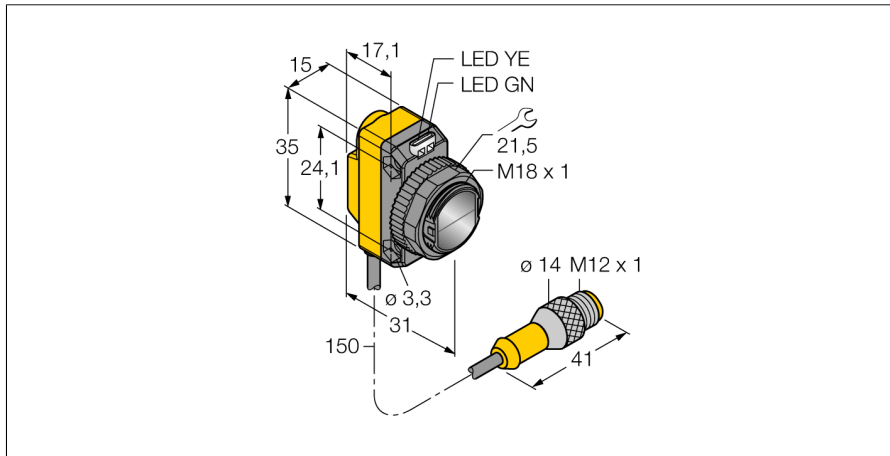
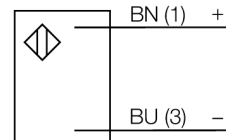


**Opto-Sensor**  
**Einweglichtschranke (Sender)**  
**QS186EQ5**

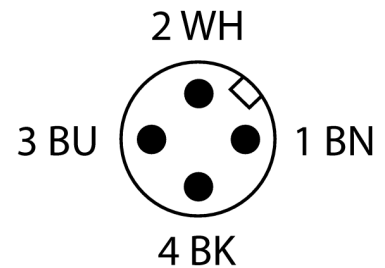


- Kabel mit Steckverbinder, PVC, 150 mm, M12 x 1, 4-polig
- Schutzart IP67
- LED rundum sichtbar
- Betriebsspannung: 10...30 VDC

**Anschlussbild**



|                                 |  |
|---------------------------------|--|
| <b>Typenbezeichnung</b>         | QS186EQ5                               |
| Ident-Nr.                       | 3064582                                |
| <b>Funktion</b>                 | Einweglichtschranke (Sender)           |
| Lichtart                        | IR                                     |
| Wellenlänge                     | 940 nm                                 |
| Reichweite                      | 0...20000 mm                           |
| Umgebungstemperatur             | -20...+70 °C                           |
| <b>Betriebsspannung</b>         | 10...30 VDC                            |
| Restwelligkeit                  | < 10 % U <sub>s</sub>                  |
| DC Bemessungsbetriebsstrom      | ≤ 100 mA                               |
| Kurzschlusschutz                | ja                                     |
| Verpolungsschutz                | ja                                     |
| Bereitschaftsverzug             | ≤ 100 ms                               |
| Bereitschaftsverzug             | ≤ 100 ms                               |
| <b>Zulassungen</b>              | CE, cURus                              |
| <b>Bauform</b>                  | Quader mit Gewinde, QS18               |
| Abmessungen                     | 31 mm x 15 mm x 35 mm                  |
| Gehäusedurchmesser              | 18 mm                                  |
| Gehäusewerkstoff                | Kunststoff, ABS                        |
| Linse                           | Kunststoff, Acryl                      |
| Elektrischer Anschluss          | Kabel mit Steckverbinder, M12 x 1, PVC |
| Leitungslänge                   | 0.15 m                                 |
| Kabelquerschnitt                | 4 mm <sup>2</sup>                      |
| Schutzart                       | IP67                                   |
| MTTF                            | 530 Jahre nach SN 29500 (Ed. 99) 40 °C |
| <b>Betriebsspannungsanzeige</b> | LED, grün                              |
| Anzeige der Funktionsreserve    | LED                                    |

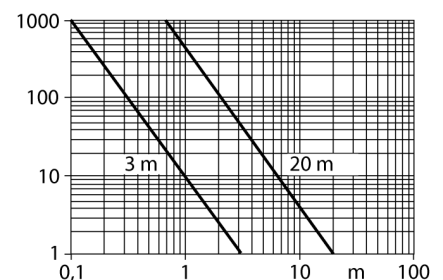


**Funktionsprinzip**

Einweglichtschranken bestehen aus einem Sender und einem Empfänger. Sie werden so installiert, dass das Licht vom Sender genau auf den Empfänger trifft. Unterbricht oder schwächt ein Objekt den Lichtstrahl, wird ein Schaltvorgang ausgelöst. Überall dort, wo lichtundurchlässige Objekte erfasst werden sollen, sind Einweglichtschranken die verlässlichsten optoelektronischen Sensoren. Der hohe Kontrast zwischen Hell- und Dunkelzustand und die sehr hohen Funktionsreserven, die für diese Betriebsart typisch sind, erlauben einen Betrieb über große Distanzen hinweg und unter schwierigen Bedingungen.

**Reichweitenkurve**

Funktionsreserve in Abhängigkeit von der Reichweite (Typ 6EB/RB)



**Opto-Sensor  
Einweglichtschranke (Sender)  
QS186EQ5**

**Zubehör**

| Typ         | Ident-Nr. |  | Maßbild |
|-------------|-----------|--|---------|
| SMB18A      | 3033200   | Montagehalterung, rechtwinklig, Edelstahl, für Sensoren mit 18-mm-Gewinde  |         |
| SMB18AFAM10 | 3012558   | Montagewinkel, Werkstoff VA 1.4401, für 18mm-Gewinde, Gewinde M10 x 1,5    |         |
| SMBQS18A    | 3069721   | Montagewinkel, Edelstahl, für 18 mm Gewinde                                |         |
| SMB18SF     | 3052519   | Montagehalterung, PBT-schwarz, für Sensoren mit 18-mm-Gewinde, ausrichtbar |         |