

Montageanleitung / Gebrauchsanweisung

Leuchtenart: Mastaufsatzleuchte

Bezeichnung: 808 / 809

Schutzart: IP 54

Anwendung: Mastaufsatzleuchte für den Außen- und Innenbereich für Mastzopf \varnothing 76 mm

Für Montage auf Albert Mastaufsatz 1009 (2-fach), 1010 (3-fach)
bzw. Albert Wandarm 1008

Leuchtmittel: Dieses Produkt enthält eine Lichtquelle der Energieeffizienzklasse E
Integriertes LED Modul 52 W incl. Konverter AC/DC
Direktanschluss 230 V, 50 Hz
Lichtfarbe 3000°K (warmweiß)
Lichtstrom 4150 lm

Konstruktion:

Leuchte bestehend aus:

Aluminiumguß

Aluminium

Konus-Reflektorenraster aus Aluminium, weiß

für tief- / breitstrahlende und rotationssymmetrische Lichtverteilung

Schlagzäher Plexiglaszylinder, klar

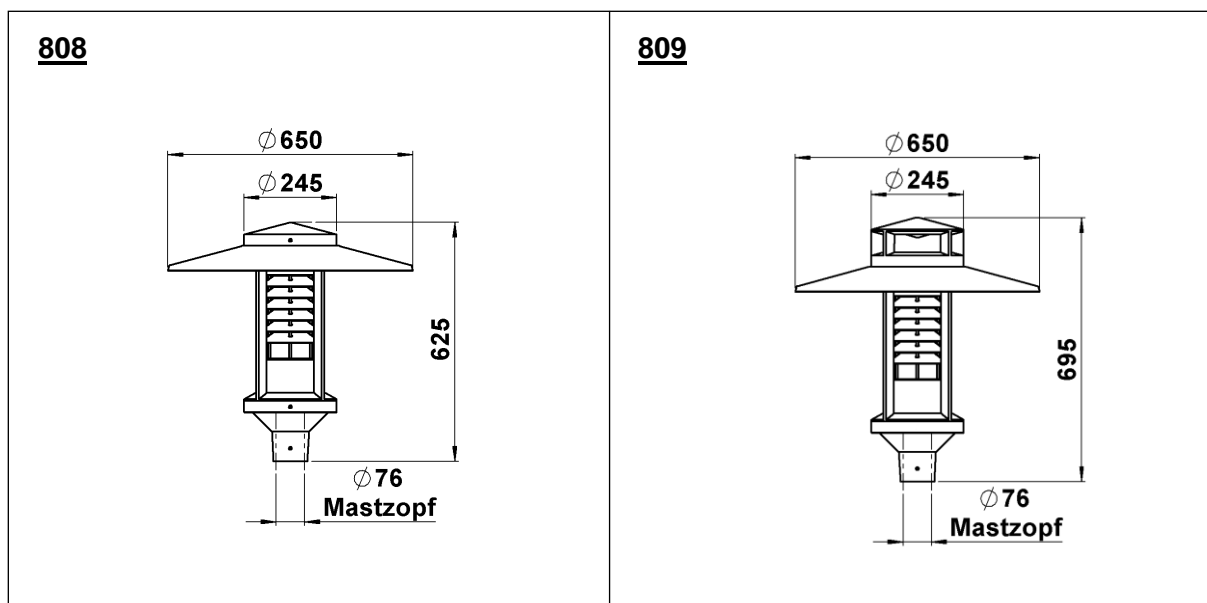
Schutzart IP 54

Spritzwassergeschützt

Staubgeschützt

Schutzklasse 1

CE - Konformitätszeichen



Montageanleitung / Gebrauchsanweisung

Montage:

Für die Installation und für den Betrieb dieser Leuchte sind die nationalen und internationalen elektronischen Sicherheitsvorschriften zu beachten.
Leuchtenkörper mit Konusraster und Plexiglaskörper auf den Mast aufsetzen.
Vorher Verbindungskabel durch den Mast nach unten führen.
Mastaufsatz mit Hilfe der drei Gewindestifte gegen den Mast verspannen.
Netzkabel mit Anschlußklemme verbinden.
Das Dach und die Mastspitze auf den Mastaufsatz aufsetzen.
Mastspitze gegen den Mastaufsatz mit drei Gewindestiften verspannen

Leuchtmittelwechsel:

Leuchte spannungsfrei schalten.
LED-Komponente abklemmen, Schrauben lösen und Komponente austauschen.
Ersatzteil befestigen und anklemmen, eventuell vorher auf Thermo-Klebefolie achten.

Nur lösungsmittelfreie Reinigungsprodukte verwenden!