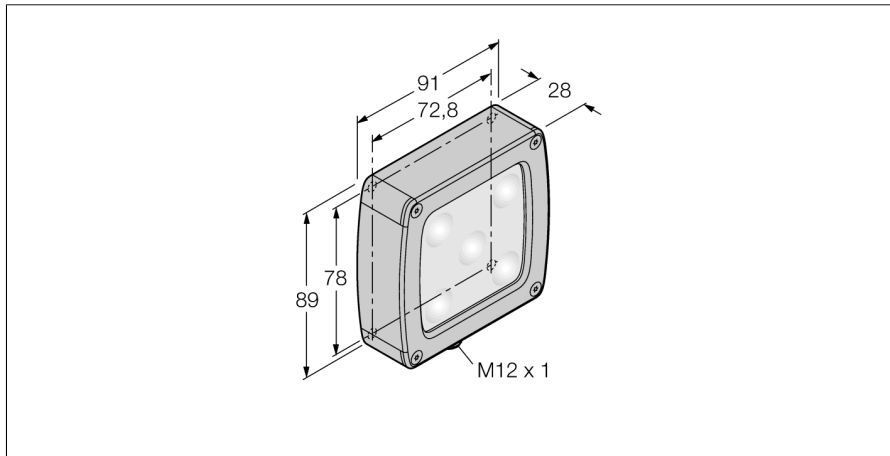


Bildverarbeitung
Flächenleuchte
LEDUV395A70SSD5-PQ



- Hochintensive Flächenleuchte
- Lichtintensität regelbar
- Schutzklasse: IP68
- Gehäuse aus rostfreiem Stahl
- Diffuses Kunststofffenster
- Lichtintensität regelbar
- Spannungsversorgung: 24 VDC
- Stecker M12x1
- Diffuses Kunststofffenster

Anschlussbild

	BN (1)	+
	BU (3)	-
	WH (2) strobe (+)	
	BK (4) strobe (-)	
	GY (5) active high/ active low	

Funktionsprinzip

Flächenleuchten eignen sich hervorragend für eine gleichmäßige Ausleuchtung in einem konzentrierten Bereich.

Typenbezeichnung	LEDUV395A70SSD5-PQ
Ident-Nr.	3025316
Einsatzzweck	Bildverarbeitung
Funktion	Flächenleuchte
Bauform	Quader
Abmessungen	91 x 102 x 28.2 mm
Gehäusewerkstoff	Metall, 1.4401/LCP
Fensterwerkstoff	Kunststoff, diffus
Elektrischer Anschluss	Steckverbinder, M12 x 1, Fünfdraht
LED-Lebensdauer (L70)	50000 h
Schutzart	IP68
Umgebungstemperatur	0...+50 °C
Zulassungen	CE, cULus listed
Betriebsspannung	24 VDC
DC Bemessungsbetriebsstrom	≤ 350 mA
Lichtart	UV
Wellenlänge	395nm
Dimmbar	Ja