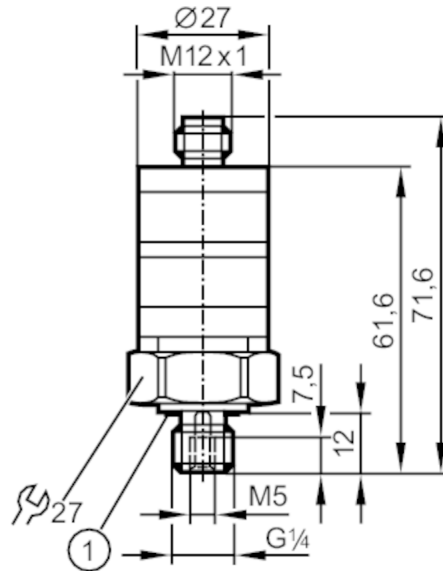




Druckschalter mit intuitiver Schalteinstellung

PK-010-RFG14-HCPKG/US/ IW



1 Dichtung



Produktmerkmale

Ausgangssignal	Schaltsignal		
Messbereich	0...10 bar	0...1000 kPa	0...1 MPa
Prozessanschluss	Gewindeanschluss G 1/4 Außengewinde InnengewindeM5		

Einsatzbereich

Applikation	für den industriellen Einsatz		
Medien	Flüssige und gasförmige Medien		
Mediumtemperatur [°C]	-25...80		
Druckfestigkeit	25 bar	2,5 MPa	
Min. Berstdruck	300 bar	30 MPa	
Druckart	Relativdruck		

Elektrische Daten

Betriebsspannung [V]	9,6...32 DC		
Stromaufnahme [mA]	< 25		
Min. Isolationswiderstand [MΩ]	100; (500 V DC)		
Schutzklasse	III		
Verpolungsschutz	ja		

Ein-/Ausgänge

Anzahl der Ein- und Ausgänge	Anzahl der digitalen Ausgänge: 2		
------------------------------	----------------------------------	--	--



Druckschalter mit intuitiver Schalteinstellung

PK-010-RFG14-HCPKG/US/ W

Ausgänge			
Gesamtzahl Ausgänge		2	
Ausgangssignal		Schaltsignal	
Elektrische Ausführung		PNP	
Anzahl der digitalen Ausgänge		2	
Ausgangsfunktion		antivalent	
Max. Spannungsabfall Schaltausgang DC	[V]	2	
Dauerhafte Strombelastbarkeit des Schaltausgangs DC	[mA]	500	
Schaltfrequenz DC	[Hz]	100	
Kurzschlusschutz		ja	
Ausführung Kurzschlusschutz		getaktet	
Überlastfest		ja	
Mess-/Einstellbereich			
Messbereich		0...10 bar	0...1000 kPa
Schaltpunkt SP		0,5...10 bar	0,05...1 MPa
Rückschaltpunkt rP		0,3...9,8 bar	0,03...0,98 MPa
Genauigkeit / Abweichungen			
Schaltpunktgenauigkeit [% vom Endwert]		< ± 2,5; (Einstellgenauigkeit)	
Wiederholgenauigkeit [% vom Endwert]		< ± 0,5; (bei Temperaturschwankungen < 10 K)	
Kennlinienabweichung [% vom Endwert]		< ± 1,5 (BFSL) / < ± 2,5 (LS); (BFSL = Best Fit Straight Line (Kleinstwerteeinstellung); LS = Grenzpunkteinstellung)	
Temperatureinfluss pro 10 K		< ± 0,5	
Software / Programmierung			
Schaltpunktgleich		Einstellringe	
Umgebungsbedingungen			
Umgebungstemperatur	[°C]	-25...80	
Lagertemperatur	[°C]	-40...100	
Schutzart		IP 67	
Zulassungen / Prüfungen			
EMV		DIN EN 61000-6-2	
		DIN EN 61000-6-3	
Schockfestigkeit		DIN IEC 68-2-27	50 g (11 ms)
Vibrationsfestigkeit		DIN IEC 68-2-6	20 g (10...2000 Hz)
MTTF	[Jahre]	500	
Druckgeräterichtlinie		Gute Ingenieurpraxis; verwendbar für Medien der Fluidgruppe 2; Medien der Fluidgruppe 1 auf Anfrage	

PK6534



Druckschalter mit intuitiver Schaltungseinstellung

PK-010-RFG14-HCPKG/US/ IW

Mechanische Daten		
Gewicht [g]	93	
Werkstoffe	PBT; PC; FKM; 1.4404 (Edelstahl / 316L)	
Werkstoffe in Kontakt mit dem Medium	1.4404 (Edelstahl / 316L); FKM	
Min. Druckzyklen	50 Millionen	
Anzugsdrehmoment [Nm]	25	
Prozessanschluss	Gewindeanschluss G 1/4 Außengewinde InnengewindeM5	
Drosselement vorhanden	nein (nachrüstbar)	
Anzeigen / Bedienelemente		
Anzeige	Betrieb	LED, grün
	Schaltzustand	LED, gelb
Skala vorhanden	ja	
Bemerkungen		
Verpackungseinheit	1 Stück	

Elektrischer Anschluss

Steckverbindung: 1 x M12



Anschluss

