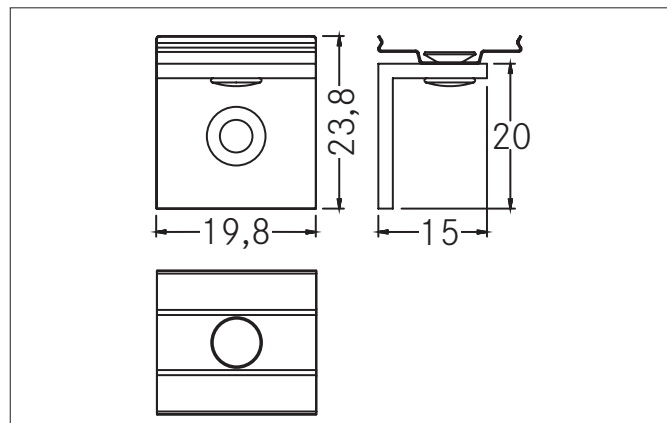


Halter-Set für senkrechte Montage

Artikel-Nr. 53021000

Licht.
Für Generationen.



Ausschreibungstext

Halter-Set für senkrechte Montage , stahl + aluminium roh. zur Material: Aluminium, Abmessung Profil: L: 19,8 mm x B: 19,8 mm x H: 50 mm.

Artikeldaten	
Artikel-Nr.	53021000
GTIN	4251433912415
Kurzbeschreibung	Halter-Set für senkrechte Montage
Material	Aluminium
Farbe	aluminium
Länge	20 mm
Breite	19,8 mm
Aufbauhöhe	50 mm
Nettogewicht	0,015 kg

Logistische Daten	
Bruttogewicht	0,017 kg
Länge Verpackung	80 mm
Breite Verpackung	20 mm
Höhe Verpackung	135 mm

Entsorgung am Ende der Lebensdauer	Das Produkt darf nicht mit dem Hausmüll entsorgt werden. Sie sind verpflichtet, solche Elektro-Altgeräte separat zu entsorgen. Informieren Sie sich bitte bei Ihrer Kommune über die Möglichkeiten der geregelten Entsorgung. Mit der getrennten Entsorgung führen Sie die Altgeräte dem Recycling oder anderen Formen der Wiederverwertung zu. Sie helfen damit zu vermeiden, dass u. U. belastende Stoffe in die Umwelt gelangen.
------------------------------------	---