



IT IMPORTANTE: - Per garantire il buon funzionamento e la sicurezza dell'apparecchio è necessario che l'installazione sia eseguita a regola d'arte da personale qualificato, rispettando le istruzioni seguenti. - Prima di eventuali manutenzioni togliere sempre tensione con un interruttore bipolare. - La sostituzione della sorgente luminosa può essere effettuata solo da personale qualificato o dal costruttore dell'apparecchio. - Qualsiasi tipo di manutenzione alla componentistica può essere effettuata solo da personale qualificato o dal costruttore dell'apparecchio. - Le istruzioni devono essere conservate. - Modifiche o manomissioni del prodotto senza l'autorizzazione del costruttore, comportano il decadimento della garanzia e della responsabilità della PERFORMANCE IN LIGHTING S.p.A. - Vietata la riproduzione, anche parziale, senza l'autorizzazione scritta di PERFORMANCE IN LIGHTING S.p.A.

EN IMPORTANT: - In order to ensure optimum performance and safety, the luminaire must be correctly installed by qualified personnel, in compliance with the following instructions. - Before performing any maintenance, always remove the voltage with a bipolar switch. - The light source must be replaced only by qualified personnel or by the manufacturer of the luminaire. - Any type of component maintenance can only be carried out by qualified personnel or by the manufacturer of the device. - The following instructions must be kept in a safe place. - Any misuse or any modification of the product not expressly authorised by PERFORMANCE IN LIGHTING S.p.A. is hazardous and makes the warranty null and void. - Any reproduction of the contents of this sheet without prior written consent of PERFORMANCE IN LIGHTING S.p.A. is prohibited.

DE WICHTIG: - Zur Gewährleistung der einwandfreien Funktionsweise und Sicherheit der Leuchte muss die Installation sachgemäß durch Fachpersonal erfolgen und dabei die folgenden Anleitungen beachtet werden. - Vor eventuellen Instandhaltungsarbeiten mit dem zweipoligen Schalter immer die Spannung abtrennen. - Die Auswechslung des Leuchtmittels darf nur von Fachpersonal oder vom Hersteller der Leuchte ausgeführt werden. - Jede Art von Wartungseingriff an den Bestandteilen darf nur von Fachpersonal oder vom Hersteller der Leuchte durchgeführt werden. - Die Anleitungen sind aufzubewahren. - Veränderungen oder unbefugte Eingriffe an den Produkten ohne Herstellerebenehmigung führen zum Verfall der Garantie und der Haftung von PERFORMANCE IN LIGHTING S.p.A. - Jede - auch teilweise - Vervielfältigung ohne vorherige schriftliche Genehmigung durch PERFORMANCE IN LIGHTING S.p.A. ist untersagt.

FR IMPORTANT: - Cela implique, afin de garantir son bon fonctionnement et la sécurité de celui-ci, que son installation et son raccordement soient effectués par du personnel qualifié. - Avant d'éventuelles opérations d'entretien, toujours couper la tension à l'aide d'un interrupteur bipolaire. - Le remplacement des sources lumineuses ne peut être effectué que par du personnel qualifié ou par le fabricant de l'appareil. - Toute intervention d'entretien sur les composants ne peut être réalisée que par du personnel qualifié ou par le fabricant de l'appareil. - Les instructions doivent être conservées dans un endroit sûr. - Les modifications ou les manipulations abusives du produit ayant été

effectuées sans l'autorisation du constructeur impliquent la déchéance de la garantie et de la responsabilité de la société PERFORMANCE IN LIGHTING S.p.A. - La reproduction, même partielle, est interdite sans l'autorisation écrite de PERFORMANCE IN LIGHTING S.p.A.

ES IMPORTANTE: - Para garantizar el buen funcionamiento y la seguridad de la luminaria es necesario que su instalación sea realizada a la perfección por personal especializado, respetando las siguientes instrucciones. - Antes de cualquier tipo de mantenimiento, cortar siempre la tensión con el disyuntor bipolar. - La sustitución de la fuente luminosa puede ser efectuada sólo por personal cualificado o por el fabricante de la luminaria. - Cualquier tipo de mantenimiento a los componentes puede ser llevado a cabo sólo por personal cualificado o por el fabricante del aparato. - Las instrucciones deberán ser guardadas. - Las modificaciones o alteraciones del producto sin la autorización del fabricante implican la prescripción de la garantía y de la responsabilidad de PERFORMANCE IN LIGHTING S.p.A. - Está prohibida la reproducción, incluso parcial, sin la autorización por escrito de PERFORMANCE IN LIGHTING S.p.A.

NL BELANGRIJK: - Om een goede werking en de veiligheid van de armatuur te garanderen is het daarom noodzakelijk dat de installatie vakkundig wordt uitgevoerd, door gekwalificeerd personeel en met inachtneming van de montage-instructies. - Voordat men eventueel onderhoud gaat uitvoeren moet men altijd de stroom uitschakelen met een bipolaire schakelaar. - De vervanging van de lichtbron mag alleen door gekwalificeerd personeel of door de constructeur van de armatuur worden uitgevoerd. - Welk onderhoud ook aan de onderdelen mag alleen worden uitgevoerd door gekwalificeerd personeel of door de constructeur van de armatuur. - De instructies moeten bewaard worden. - Oneigenlijk gebruik of aanpassingen van het product zonder de toestemming van PERFORMANCE IN LIGHTING S.p.A. kunnen gevaarlijk zijn en doen de garantie vervallen. - Vermenigvuldiging, ook van gedeelten, zonder schriftelijke toestemming van PERFORMANCE IN LIGHTING S.p.A. is verboden.

PT IMPORTANTE: - Para garantir o bom funcionamento e a segurança do aparelho, é necessário que a instalação seja executada de acordo com as boas práticas por pessoal qualificado, respeitando as instruções seguintes. - Antes de eventuais manutenção, desligar sempre a tensão com um interruptor bipolar. - A substituição da fonte luminosa só pode ser efetuada por pessoal qualificado ou pelo fabricante do aparelho. - Qualquer tipo de manutenção dos componentes só pode ser efetuado por pessoal qualificado ou pelo fabricante do aparelho. - As instruções devem ser conservadas. - Modificações ou alterações do produto sem a autorização do fabricante levam à decadência da garantia e da responsabilidade da PERFORMANCE IN LIGHTING S.p.A. - Proibida a reprodução, total ou parcial, sem utorização por escrito da PERFORMANCE IN LIGHTING S.p.A.

DK VIGTIG: - Beslaget skal installeres korrekt af kvalificeret personale for optimal ydelse og sikkerhed. - Før enhver form for vedligeholdelse, slukkes for strømmen på on/off kontakten. - Udskiifningen af lyskilden må kun udføres af kvalificeret personale eller af fabrikanten af apparatet. - Enhver form for vedligeholdelse på komponenterne, må kun udføres af kvalificeret personale eller af producenten af apparatet. - Følgende vejledning skal følges nøje. - Ændringer eller forfalskninger af produktet uden konstruktørens bemyndigelse medfører bortfald af PERFORMANCE IN LIGHTING S.p.A. garanti og alle ansvar. - Reproduktion - også kun delvis - er forbudt uden skriftlig tilladelse fra PERFORMANCE IN LIGHTING S.p.A.

CZ DŮLEŽITÉ: - Pro zajištění správné činnosti a bezpečnosti zařízení je nutné, aby instalaci provedl odborným způsobem kvalifikovaný personál, který dodržuje dále uvedené pokyny. - Před každou údržbou vždy vypněte napětí pomocí dvoupólového vypínače. - Výměnu světelného zdroje smí provádět pouze kvalifikovaný personál nebo výrobce svítidla. - Jakoukoli údržbu komponent smí provádět pouze kvalifikovaný personál nebo výrobce svítidla. - Pokyny se musí uložit. - Změny a svévolné úpravy bez předchozího souhlasu výrobce mají za následek propadnutí záruky a ztráty zodpovědnosti firmy PERFORMANCE IN LIGHTING S.p.A. - Zákaz jakéhokoliv, byť i částečného rozmnožování bez písemného svolení výrobce PERFORMANCE IN LIGHTING S.p.A.

PL WAŻNE: - Aby zagwarantować prawidłowe funkcjonowanie i bezpieczeństwo urządzenia, konieczne jest, by instalacja została wykonana przez wykwalifikowany personel, przestrzegający następujących instrukcji. - Przed rozpoczęciem ewentualnej konserwacji, należy odciąć napięcie przy pomocy dwubiegunowego wyłącznika. - Wymiana źródła światła może zostać wykonana wyłącznie przez wykwalifikowany personel lub przez producenta urządzenia. - Jakakolwiek czynność konserwacji komponentów może zostać wykonana wyłącznie przez wykwalifikowany personel lub przez producenta urządzenia. - Należy przechowywać instrukcję. - Zmiany wprowadzane do produktu lub ingerencje w jego strukturę, dokonywane bez upoważnienia producenta powodują utratę gwarancji oraz odpowiedzialności firmy PERFORMANCE IN LIGHTING S.p.A. - Zabrania się powielania, również częściowego, bez pisemnej zgody firmy PERFORMANCE IN LIGHTING S.p.A.

RU ВАЖНО: - Для обеспечения правильной работы и безопасности прибора установка должна быть выполнена квалифицированным персоналом в соответствии со следующими инструкциями. - Перед техобслуживанием всегда отключать напряжение посредством двухполюсного выключателя. - Замену источника света может выполнять только квалифицированный персонал или изготовитель прибора. - Любое техобслуживание компонентов может выполнять только квалифицированный персонал или изготовитель прибора. - Инструкции следует сохранить. - Несанкционированные изготовителем вмешательства или модификации ведут к утрате гарантии и снятию ответственности со стороны PERFORMANCE IN LIGHTING S.p.A. - Запрещены воспроизведение, в том числе частичное, без письменного разрешения PERFORMANCE IN LIGHTING S.p.A.

SI POMEMBNO: - Za zagotovitev pravilnega delovanja in varnosti naprave, je treba slednjo pravilno montirati, kar mora opraviti usposobljeno osebje in pri tem upoštevati naslednja navodila. - Pred morebitnim vzdrževanjem z dvopolnim stikalom vedno odklopite napetost. - Zamenjavo svetlobnega vira lahko opravi samo usposobljeno osebje ali proizvajalec naprave. - Vsako vzdrževanje sestavnih delov lahko opravi samo usposobljeno osebje ali proizvajalec naprave. - Navodila se mora shraniti. - Vsakršna sprememba oz. nedovoljeno poseganje v izdelek brez proizvajalčevega dovoljenja pomeni razveljavitev garancije in odgovornosti podjetja PERFORMANCE IN LIGHTING S.p.A. - Reproduciranje, tudi delno, brez pisnega dovoljenja PERFORMANCE IN LIGHTING S.p.A. je prepovedano.

GR ΣΗΜΑΝΤΙΚΟ: - Για να εξασφαλίσετε τη σωστή λειτουργία και την ασφάλεια της συσκευής η εγκατάσταση πρέπει να γίνει από ειδικευμένο προσωπικό, τηρώντας τις ακόλουθες οδηγίες. - Πριν εκτελέσετε οποιαδήποτε συντήρηση, πάντα να αφαιρείτε την τάση με ένα διπολικό διακόπτη. - Η φωτεινή πηγή πρέπει να αντικατασταθεί

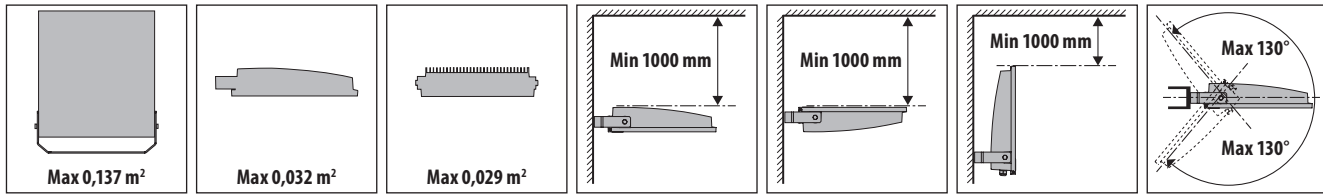
μόνο από εξειδικευμένο προσωπικό ή από τον κατασκευαστή της τοποθέτησης. - Οποιοδήποτε είδος εξαρτήματος συντήρησης μπορεί να διεξαχθεί μόνο από εξειδικευμένο προσωπικό ή από τον κατασκευαστή της συσκευής. - Οι οδηγίες πρέπει να τηρούνται. - Τροποποιήσεις ή αλλοιώσεις του προϊόντος χωρίς την εξουσιοδότηση του κατασκευαστή, συνεπάγονται την απώλεια της εγγύησης και απαλλαγή εκ της ευθύνης της PERFORMANCE IN LIGHTING S.p.A. - Οποιοδήποτε αναπαραγωγή των περιεχομένων αυτού του φυλλαδίου χωρίς προηγούμενη συναίνεση της PERFORMANCE IN LIGHTING S.p.A. απαγορεύεται.

SK DŮLEŽITÉ: - Na zaistenie správneho fungovania a bezpečnosti zariadenia je nevyhnutná, aby ho nainštaloval kvalifikovaný personál za dodržania všetkých požiadaviek platných noriem, pokynov a predpisov. - Pred vykonávaním akejkoľvek údržby odpojte napätie dvojpólovým vypínačom. - Svetelný zdroj môže vymieňať len kvalifikovaný personál alebo výrobca zariadenia. - Nasledujúci návod si musíte odložiť. - Zmeny a svojvoľné úpravy bez predchádzajúceho súhlasu výrobcu majú za následok prepadnutie záruky a straty zodpovednosti firmy PERFORMANCE IN LIGHTING S.p.A. - Akékoľvek kopírovanie obsahu tohto listu bez predchádzajúceho písomného súhlasu spoločnosti PERFORMANCE IN LIGHTING S.p.A. je zakázané.

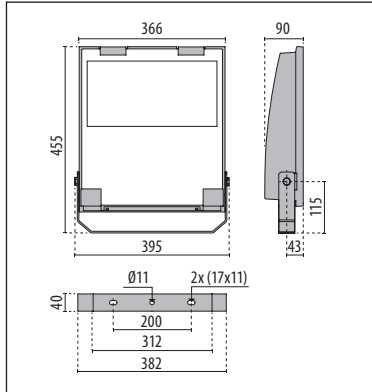
FI TÄRKEÄÄ: - Laitteiston asianmukaisen ja varman toiminnan takaamiseksi alan ammattilaisen täytyy suorittaa asennus seuraavien asennusohjeiden mukaisesti. - Ennen mahdollisia huoltotoimenpiteitä, kytkte virta aina pois päältä kaksinapaisella katkaisimella. - Valolähteen vaihdon saa suorittaa vain pätevä henkilöstö tai laitteen valmistaja. - Kaikkia osia koskevat huollot saa suorittaa vain pätevä henkilöstö tai laitteen valmistaja. - Ohjeita on säilytettävä. - Tuotteeseen tehty muutokset tai peukaloinnit ilman siihen saatua valmistajan lupaa mitätöivät takuun ja PERFORMANCE IN LIGHTING S.p.A. antaman vastuun. - Myös osittainen kopiointi on kielletty ilman PERFORMANCE IN LIGHTING S.p.A:n kirjallista lupaa

IL חשוב: - להבטחת ביצועים אופטימליים ובטיחות של גוף התאורה של לדאוג להרכבתו התקינה על ידי איש מקצוע מוסמך. - יש לנתק את הזרם הראשי בעזרת מפסק דו קוטבי לפני כל פעולות תחזוקה שהיא. - החלפת מקור האור יכולה להתבצע רק על ידי טכנאי מוסמך או על ידי היצרן של גוף התאורה. - תחזוקת רכיבים מכל סוג שהוא תבוצע רק על ידי אנשי מקצוע מוסמכים או על ידי היצרן של המנשר. - יש להקפיד לטעול על פי ההוראות הבאות. - שינוי או שימוש במוצר בניגוד להוראות ללא אישור היצרן גורמים לביטול תעודת האחריות ומסיידים את האחריות למוצר מחברת PERFORMANCE IN LIGHTING S.p.A. - העתקת תוכן של הגליון הנוכחי ללא אישור הסכמה מראש של PERFORMANCE IN LIGHTING S.p.A. אסורה בהחלט.

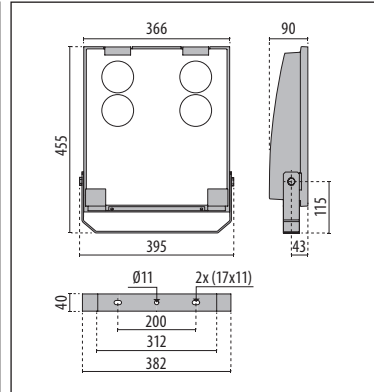
SA هام: - يجب أن يتم تركيب التجهيزات بشكل صحيح من قبل موظفين مؤهلين لتحقيق الأداء الأمثل والسلامة. - أفضل دائماً الفولطية من خلال المفتاح مزدوج القطبية قبل القيام بأي عملية صيانة. - يجب ألا يتم استبدال مصدر الضوء إلا من قبل فني مؤهل أو الشركة المصنعة لقطعة التركيب. - لا يمكن إجراء صيانة لأي نوع من المكونات إلا من قبل فني مؤهل أو الشركة المصنعة للجهاز. - يجب الالتزام بالإرشادات التالية بشكل صارم. - أي تعديل أو عبث في المنتج دون الحصول على إذن من الشركة المصنعة يجعل الضمان لغياً ويبتطل مسؤولية PERFORMANCE IN LIGHTING S.p.A. - يُمنع القيام بأي عملية نسخ لمحتويات هذه الورقة دون موافقة خطية من شركة PERFORMANCE IN LIGHTING S.p.A.



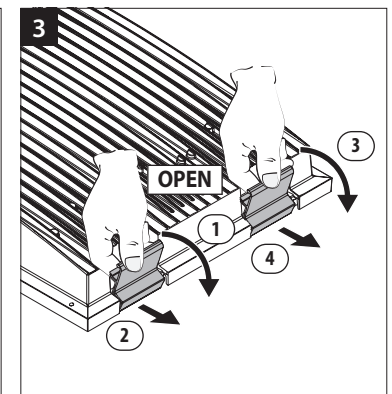
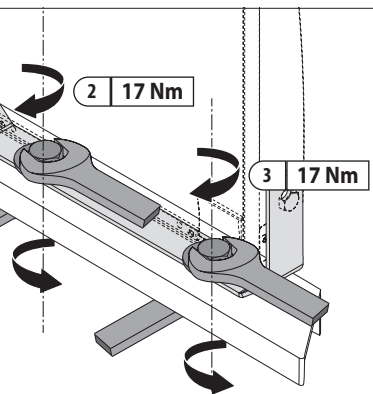
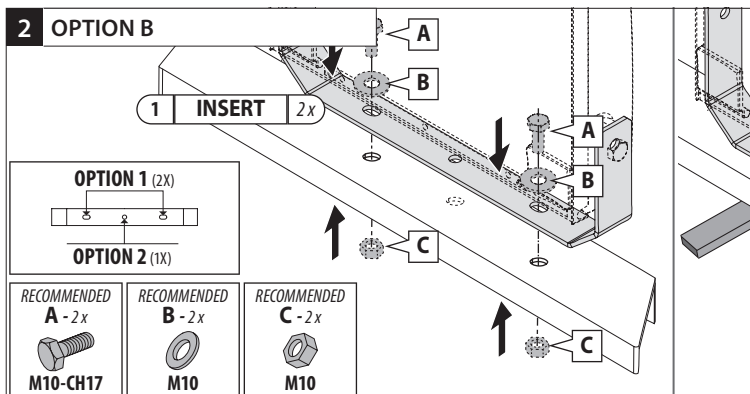
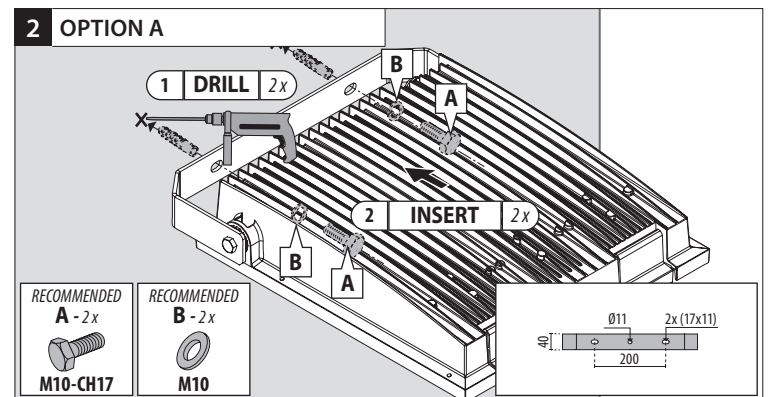
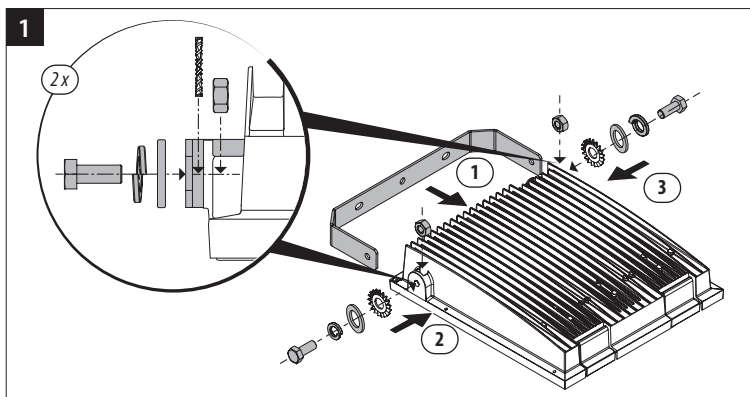
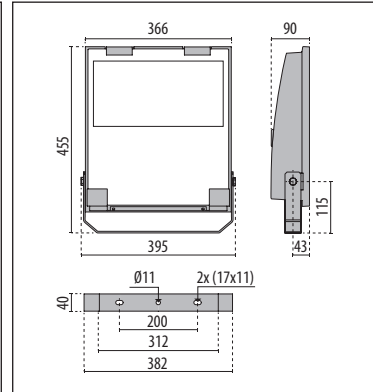
GUELL 2.5



GUELL 2.5 C



GUELL 2.5 ZHAGA



4

**OPEN
Max 90°**

IT Accompanyare il vetro durante l'apertura.
 EN Hold glass up while opening it.
 DE Beim Öffnen das Glas festhalten.
 FR Accompagner la vitre durant l'ouverture.
 ES Sujetar el cristal al abrirlo.
 NL Houd het glas vast tijdens het openen.
 PT Acompanhar o vidro durante a abertura.
 DK Løft glasset opad under åbning.
 CZ Během otvírání sklo podržujte.
 PL Przytrzymać szkiełko podczas otwierania.
 RU Придерживать стекло во время открытия.
 SI Med odpiranjem pridržite steklo.
 GR κρατήστε το τζάμι προς τα επάνω ενώ το ανοίγετε.
 SK Počas otvárania podržte sklo.
 FI Pidä kiinni lasista sen avaamisen aikana.
 IL יש להחזיק את הזכוכית בזמן הפתיחה.
 SA يجب تثبيت الزجاج جيدا أثناء الفتح.

5

INSERT

**DISCONNECT
MAIN VOLTAGE**

6A ON-OFF / SPD WIRING

FACTORY WIRED

L	LINE
⊕	GROUND
N	NEUTRAL

Min H07RN-F
3G 1,5 mm²
Ø10=14 mm

8 mm
30 mm
60 mm

6B 1-10V / DALI WIRING

FACTORY WIRED

C1+ DA1	1-10V (+) DALI
C0- DA2	1-10V (-) DALI
L	LINE
⊕	GROUND
N	NEUTRAL

Min H07RN-F
5G 1,5 mm²
Ø10=14 mm

8 mm
30 mm
60 mm

7

2,5 Nm

8

1 CLOSE

GLASS

2 | 2x
3 | 2x

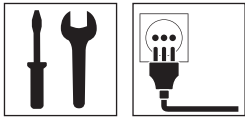
9

**SELECT THE
DESIRED
ANGLE**

10

≥ 70 Nm | 2x

**CONNECT
MAIN VOLTAGE**



IT ISTRUZIONI PER L'INSTALLAZIONE: - L'apparecchio è adatto per l'installazione all'esterno e all'interno. - L'apparecchio è idoneo per l'installazione su superfici normalmente infiammabili. - Predisporre la linea di alimentazione con dispositivi in grado di evitare sovratensioni (surge protection). - Verificare sempre che la struttura sia idonea al fissaggio dell'apparecchio.

CONNESSIONE ELETTRICA: - Controllare che la tensione di alimentazione sia quella riportata sull'etichetta dell'apparecchio. - Per il collegamento elettrico rispettare la marcatura riportata sull'apparecchio.

GB INSTALLATION INSTRUCTIONS: - The luminaire is suitable for outdoor and indoor installation. - The luminaire is suitable for installation on usually flammable surfaces. - Provide the supply line with devices able to avoid over voltages (surge protection). - Always verify that the structure is suitable to fix the luminaire. **ELECTRICAL CONNECTION:** - Check the local voltage is same as indicated on the product label. - For the electrical connection please respect the mark on the luminaire.

DE MONTAGEANLEITUNG: - Die Leuchte eignet sich für die Installation sowohl im Außen- als auch Innenbereich. - Die Leuchte ist für die Installation auf normal entflammablen Flächen geeignet. - Die Stromleitung muss mit Vorrichtungen zur Vermeidung von Überspannungen versehen werden (surge protection). - Immer sicherstellen, dass der Unterbau zur Befestigung der Leuchte geeignet ist.

ELEKTRISCHER ANSCHLUSS: - Prüfen, ob die Versorgungsspannung mit der auf dem Gerät angezeigten Spannung übereinstimmt. - Für den Stromanschluss das Datenschild auf der Leuchte beachten.

FR INSTRUCTIONS POUR L'INSTALLATION: - L'appareil est apte pour installation à l'extérieur et à l'intérieur. - L'appareil est apte pour installation sur des surfaces normalement inflammables. - Prévoir une ligne d'alimentation avec des dispositifs de protection contre les surtensions (surge protection). - Toujours vérifier que la

structure est adaptée à la fixation de l'appareil. **BRANCHEMENT ÉLECTRIQUE:** - Contrôler que la tension d'alimentation soit celle reportée sur l'étiquette de l'appareil. - Pour la connexion électrique respecter le signe sur l'appareil.

ES INSTRUCCIONES PARA LA INSTALACIÓN: - La luminaria es apta para poder ser instalada tanto en el interior como en el exterior. - La luminaria puede ser instalada sobre superficies normalmente inflamables. - Preparar la línea de alimentación con dispositivos capaces de evitar sobretensiones (surge protection). - Comprobar siempre que la estructura sea idónea para la fijación del aparato.

CONEXIÓN ELÉCTRICA: - Controlar que la tensión de alimentación sea la que se indica en la etiqueta de la luminaria. - Para la conexión eléctrica respetar los símbolos marcados en la luminaria.

NL INSTRUCTIES VOOR DE INSTALLATIE: - De armatuur is geschikt voor installatie zowel buiten als binnen. - De armatuur is geschikt voor installatie op normaal ontvlambare oppervlakken. - Zorg voor een voedingslijn met apparaten die piekspanningen kunnen voorkomen (surge protection). - Controleer altijd dat de structuur geschikt is voor de bevestiging van de armatuur. **ELEKTRISCHE VERBINDING:** - Controleer dat de voedingsspanning gelijk is aan die op het etiket van de armatuur is weergegeven. - Voor elektrische aansluiting de merktekens op de armatuur in acht nemen.

PT INSTRUÇÕES DE INSTALAÇÃO: - O aparelho é adequado para a instalação no exterior e no interior. - O aparelho é adequado para a instalação em superfícies normalmente inflamáveis. - Preparar a linha de alimentação com dispositivos capazes de evitar sobretensões (surge protection). - Verificar sempre se a estrutura é adequada para a fixação do aparelho.

LIGAÇÃO ELÉTRICA: - Verificar se a tensão de alimentação é a indicada na etiqueta do aparelho. - Para a ligação elétrica, respeitar a marcação presente no aparelho.

DK MONTERINGSVEJLEDNING: - Armaturet er til både inden- og udendørs brug. - Armaturet er velegnet til montering på normalt brændbare materialer. - Tilslut en anordning til strømforsyningen, som gør det muligt at undgå overspænding (surge protection). - Sørg altid for at underlaget er egnet til fastgøring af apparatet. **ELEKTRISK MONTERING:** - Check at den tilsluttede spænding er den samme som angivet på armaturets etikette. - Ved elektrisk tilslutning

skal mærkning på armaturet overholdes.

CZ NÁVOD K INSTALACI: - Svítidlo je vhodné pro venkovní i vnitřní instalaci. - Svítidlo je vhodné pro instalaci na normálně hořlavé povrchy. - Zajistěte, aby zařízení bylo provozováno s přepětovou ochranou (surge protection). - Vždy se ujistěte, že konstrukce je vhodná pro montáž svítidla.

ELEKTRICKÉ PŘIPOJENÍ: - Zkontrolujte, zda napájecí napětí odpovídá údajům na typovém štítku svítidla. - Při elektrickém připojování dodržujte značení uvedené na svítidle.

PL INSTRUKCJA INSTALACJI: - Urządzenie nadaje się do instalacji wewnątrz i na zewnątrz. - Urządzenie nadaje się do instalacji na powierzchniach normalnie łatwopalnych. - Przygotować linię zasilającą z urządzeniami zapobiegającymi przepięciom (ogranicznik przepięć). - Należy zawsze sprawdzać, czy struktura jest odpowiednia do zamocowania urządzenia na ścianie.

POŁĄCZENIE ELEKTRYCZNE: - Sprawdzić czy napięcie zasilania zgadza się z tym umieszczonym na etykietce urządzenia. - Przy połączeniu elektrycznym należy przestrzegać znakowania umieszczonego na urządzeniu.

RU ИНСТРУКЦИИ ПО УСТАНОВКЕ: - Прибор можно устанавливать на улице и в помещении. - Прибор можно устанавливать на нормально воспламеняемых поверхностях. - Подготовить линию питания с приборами, позволяющими избежать перенапряжения (защита от перенапряжения). - Всегда проверять пригодность конструкции для крепления прибора.

ЭЛЕКТРИЧЕСКОЕ СОЕДИНЕНИЕ: - Убедиться в соответствии напряжения питания значению, указанному на этикетке прибора. - При выполнении электрического соединения соблюдать маркировку на приборе.

SI NAVODILA ZA MONTAŽO: - Aparat je primeren za zunanjo in notranjo montažo. - Aparat je primeren za montažo na normalno vnetljivih površinah. - Napajalno linijo opremite z napravami za preprečitev prenapetosti (prenapetostna zaščita). - Vedno preverite, da je struktura primerna za pritrditev naprave.

ELEKTRİČNA POVEZAVA: - Preverite, da je napajalna napetost skladna z navedeno na etiketi aparata. - Pri električni povezavi upoštevajte na aparatu nameščeno oznako.

GR ΟΔΗΓΙΕΣ ΕΓΚΑΤΑΣΤΑΣΗΣ: - η συσκευή είναι κατάλληλη για εγκατάσταση σε εξωτερικό

και εσωτερικό χώρο. - η συσκευή είναι ιδανική για εγκατάσταση σε συνήθως εύφλεκτες επιφάνειες. - να παρέχετε γραμμή τροφοδοσίας με συσκευές που θα αποτρέψουν τις υπερφορτώσεις (surge protection). - Να σιγουρεύεστε πάντα ότι η δομή είναι κατάλληλη για να στερεωθεί το φωτιστικό. **ΗΛΕΚΤΡΙΚΗ ΣΥΝΔΕΣΗ:** - Ελέγξτε ότι η τοπική τάση είναι ίδια μ'αυτήν που αναγράφεται στην ετικέτα του προϊόντος. - για τη ηλεκτρική σύνδεση, παρακαλώ σεβαστείτε το σημάδι στη συσκευή.

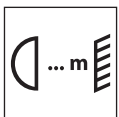
SK INŠTRUKCIE K INŠTALÁCII: - Svetidlo je vhodné pre vonkajšie i vnútorné inštalácie. - Svetidlo je vhodné pre montáž na bežne hořlavé povrchy. - Zastite napájanie s prepätovou ochranou. (surge protection). - Vždy skontrolujte, či je konštrukcia vhodná na pripevnenie svetidla. **ELEKTRICKÉ PŘIPOJENIE:** - Skontrolujte, či napájacie napätie je zhodné s údajmi na typovom štítku svetidla. - Respektujte označenie na svietidle pri pripájaní k elektrickej sieti.

FI ASENNUSOHJEET: - Laite soveltuu asennettavaksi ulko- ja sisätiloihin. - Laite soveltuu asennettavaksi vain yleisesti tulenaroiile pinnoille. - Valmistele virransyöttölinja laitteilla, jotka kykenevät välttämään ylijännitteitä (surge protection). - Tarkista aina, että rakenne soveltuu laitteen kiinnittämistä varten.

SÄHKÖLIITÄNTÄ: - Tarkista, että syöttöjännite vastaa laitteen etiketissä ilmoitettua jännitettä. - Sähköliitääntä varten, noudata laitteessa annettua merkintää.

IL הוראות התקנה: - הגוף מתאים להתקנה על משטחים שהינם דליקים בדרך כלל. - יש לספק את קו האספקה עם מכשירים המסוגלים להמנע ממתח על הגנה מפני נחשולי מתח. - יש לבדוק תמיד שהמבנה מתאים להתקנת גוף התאורה. **חיבורים חשמליים:** - יש לשים לב שהמתח המקומי זהה למתח המצוין על גבי תווית המוצר. - לחיבורים חשמליים נא שימו לב לסימון על גוף התאורה.

SA تعليمات التثبيت: - قطعة التركيب مناسبة للتركيب داخل المباني وخارجها. - قطعة التركيب مناسبة للتركيب على الأسطح القابلة للاشتعال عادةً. - تزويد خط الإمداد بأجهزة تجنب الفولطيات العالية (الحماية من التغير المفاجئ في الفولطية). - تحقق دائمًا من أن الهيكل مناسبًا لتثبيت وحدة الإنارة. **الوصلة الكهربائية:** - تحقق من مطابقة الفولطية المحلية للفولطية المُشار إليها علي ملصق المنتج. - بالنسبة للتوصيل الكهربائي، يُرجي مراعاة العلامة الموجودة على قطعة التركيب.



IT Distanza minima fra il proiettore ed il soggetto illuminato.

EN Minimum distance between floodlight and illuminated surface.

DE Mindestabstand zwischen Strahler und beleuchtetem Gegenstand.

FR Distance minimum entre le projecteur et l'objet à éclairer.

ES Distancia mínima entre el proyector y el objeto a iluminar.

NL Minimum afstand tussen de schijnwerper en het verlichte object.

PT Distância mínima entre o projetor e o objeto a iluminar.

DK Minimum afstand mellem spot og brændbart materiale.

CZ Minimální vzdálenost mezi svítidlem a osvětlovanou plochou.

PL Minimalna odległość między projektorem a oświetlonym przedmiotem.

RU Минимальное расстояние между прожектором и освещенным объектом.

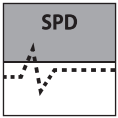
SI Minimalna razdalja med žarometom in osvetljenim subjektom.

GR Ελάχιστη απόσταση μεταξύ προβολέα και φωτισμένης επιφάνειας.

SK Minimálna vzdialenosť medzi svetlometom a osvetlenou plochou.

FI Minimietäisyys valonheittimen ja valaistun kohteen välillä.

IL מינימום מרחק בין תאורת הצפה לשטח הארה. **SA** أدنى مسافة بين الضوء الغامر والسطح المضيئ.



IT Completi di dispositivo supplementare SPD con collegamento in serie. Il dispositivo protegge contro improvvise sovratensioni provenienti dalla rete fino ad un picco di 10kV / 5kA (secondo la normativa EN 61643/11). A fine vita, il dispositivo apre il circuito, proteggendo ma spegnendo l'apparecchio (indicatore spento) Con indicatore spento sostituire il dispositivo. - Per il corretto funzionamento del dispositivo di protezione 10kv, prevedere un fusibile (max 16A) sulla linea di alimentazione.

GB Complete with supplementary SPD device with connection in series. The device protects against sudden surges from the mains up to a peak of 10kV / 5kA (according to standard EN 61643/11). At the end of its lifecycle, the device opens the circuit, protecting by also turning the equipment off (indicator off) With indicator off, replace the device. - For correct operation of the 10kv protection device, provide a fuse (max 16A) on the power supply line.

DE Mit Zusatzvorrichtung SPD in Reihenschaltung. Die Vorrichtung sorgt für Schutz gegen plötzliche Netzüberspannungen bis zu Spitzenwerten von 10kV / 5kA (gemäß Norm EN 61643/11). Am Ende ihrer Lebenszeit öffnet die Vorrichtung den Kreislauf und schaltet die Leuchte, die weiterhin geschützt ist, aus (Anzeige aus) Bei ausgeschalteter Anzeige Vorrichtung ersetzen. - Für den korrekten Betrieb der 10kv-Schutzvorrichtung ist eine Sicherung (max. 16A) in der Stromversorgungsleitung vorzusehen

FR Munis d'un dispositif supplémentaire SPD avec raccordement en série. Le dispositif protège contre les surtensions soudaines provenant du réseau jusqu'à un pic de 10kV/5kA(selon la réglementation EN 61643/11). A la fin de sa vie le dispositif ouvre le circuit, en protégeant mais en éteignant l'appareil (voyant éteint). Quand l'indicateur est éteint remplacer. - Pour un fonctionnement correct du dispositif de

protection 10kv, prévoir un fusible (max 16A) sur la ligne d'alimentation.

ES Equipados con dispositivo adicional SPD con conexión en serie. El dispositivo protege contra inesperadas sobretensiones procedentes de la red hasta un pico de 10kV / 5kA (de acuerdo con la normativa EN 61643/11). Al final de su vida útil, el dispositivo abre el circuito, protegiendo pero apagando la luminaria (indicador apagado) Con el indicador apagado sustituir el dispositivo. - Para el correcto funcionamiento del dispositivo de protección 10 kv, se debe disponer de un fusible (máx. 16A) en la línea de alimentación.

NL Compleet met extra SPD apparaat met verbinding in serie. Het apparaat beschermt tegen plotselinge piekspanningen van het netwerk, tot een piek van 10kV 5 kA (volgens de norm EN 61643/11). Aan het einde van zijn levensduur opent het apparaat het circuit, waarmee hij de armatuur beschermt maar wel uitdooft (alarmlichtje uit). Als het alarmlichtje uit is moet men het apparaat vervangen. - Voor de juiste werking van de 10kv bescherming dient een zekering (max 16A) op de voeding te worden geplaatst.

PT Com dispositivo suplementar SPD ligação em série. O dispositivo protege contra sobretensões inesperadas provenientes da rede até um pico de 10kV / 5kA (de acordo com a norma EN 61643/11). No final da vida útil, o dispositivo abre o circuito, protegendo mas desligando o aparelho (indicador desligado). Com o indicador desligado, substituir o dispositivo. - Para o funcionamento correcto do dispositivo de protecção 10kv, providenciar um fusível (máx. 16A) na linha de alimentação.

DK Komplet ekstra SPD enhed med serieforbindelse. Enheden beskytter mod pludselige strømstød fra netværket op til et højdepunkt på 10 kV / 5 kA (i henhold til EN 61643/11). Ved slutningen af enhedens levetid, åbner den kredsløbet for beskyttelse, men slukker for udstyret (indikator slukket) Med indikatoren slukket, udskiftes enheden. - Til en korrekt drift af 10kv beskyttelsesordeningen, sørg for at installere en sikring (maks. 16A) på forsyningslinjen.

FR Groupe de risque **RG0** à une distance de 3 m conformément à la Norme IEC/TR 62778. - Groupe de risque **RG1** à une distance de 0.75 m conformément à la Norme IEC/TR 62778.

ES Grupo de riesgo **RG0** a la distancia de 3 m según la Norma IEC/TR 62778. - Grupo de riesgo **RG1** a la distancia de 0.75 m según la Norma IEC/TR 62778.

NL Risicogroep **RG0** op een afstand van 3 m overeenkomstig norm IEC/TR 62778. - Risicogroep **RG1** op een afstand van 0.75 m overeenkomstig norm IEC/TR 62778.

PT Grupo de risco **RG0** à distância de 3 m segundo a Norma IEC/TR 62778. - Grupo de risco **RG1** à distância de 0.75 m segundo a Norma IEC/TR 62778.

DK Risikogruppe **RG0** på en afstand af 3 m i henhold til Standarden IEC/TR 62778. - Risikogruppe **RG1** på en afstand af 0.75 m i

gemäß Standard IEC/TR 62778.

FR Groupe de risque **RG0** à une distance de 4.25 m conformément à la Norme IEC/TR 62778. - Groupe de risque **RG1** à une distance de 0.5 m conformément à la Norme IEC/TR 62778.

ES Grupo de riesgo **RG0** a la distancia de 4.25 m según la Norma IEC/TR 62778. - Grupo de riesgo **RG1** a la distancia de 0.5 m según la Norma IEC/TR 62778.

NL Risicogroep **RG0** op een afstand van 4.25 m overeenkomstig norm IEC/TR 62778. - Risicogroep **RG1** op een afstand van 0.5 m overeenkomstig norm IEC/TR 62778.

PT Grupo de risco **RG0** à distância de 4.25 m segundo a Norma IEC/TR 62778. - Grupo de risco **RG1** à distância de 0.5 m segundo a Norma IEC/TR 62778.

DK Risikogruppe **RG0** på en afstand af 4.25 m i henhold til Standarden IEC/TR 62778. -



GUELL 2.5 A50 150

IT Gruppo di rischio **RG0** alla distanza di 3 m secondo la Norma IEC/TR 62778. - Gruppo di rischio **RG1** alla distanza di 0.75 m secondo la Norma IEC/TR 62778.

GB Risk group **RG0** at a distance of 3 m according to Standard IEC/TR 62778. - Risk group **RG1** at a distance of 0.75 m according to Standard IEC/TR 62778.

DE Risikogruppe **RG0** in einem Abstand von 3 m gemäß Standard IEC/TR 62778. - Risikogruppe **RG1** in einem Abstand von 0.75 m gemäß Standard IEC/TR 62778.



GUELL 2.5 175 & 261 (A40/W e S/W)

IT Gruppo di rischio **RG0** alla distanza di 4.25 m secondo la Norma IEC/TR 62778. - Gruppo di rischio **RG1** alla distanza di 0.5 m secondo la Norma IEC/TR 62778.

GB Risk group **RG0** at a distance of 4.25 m according to Standard IEC/TR 62778. - Risk group **RG1** at a distance of 0.5 m according to Standard IEC/TR 62778.

DE Risikogruppe **RG0** in einem Abstand von 4.25 m gemäß Standard IEC/TR 62778. - Risikogruppe **RG1** in einem Abstand von 0.5 m

CZ Včetně přidavného zařízení SPD se sériovým zapojením. Zařízení chrání před náhlým přepětím ze sítě až do špičky 10 kV / 5 kA (podle ČSN EN 61643/11). Na konci své životnosti zařízení rozpojí obvod a ochrání, ale vypne přístroj (kontrolka nesvítil). Když kontrolka nesvítil, zařízení vyměňte. - Pro správnou funkci chod ochranného zařízení 10kv zajistěte na přívodní lince pojistku (max 16A)

PL Wyposażone w urządzenie dodatkowe SPD z połączeniem szeregowym. Urządzenie chroni przed nagłymi przetężeniami, pochodzącymi z sieci, do szczytu 10kV / 5kA (zgodnie z normą EN 61643/11). Ob koncu otwiera obwód, chroniąc, lecz wyłączając urządzenie (wskaźnik wyłączony) Wymień urządzenie przy wyłączonym wskaźniku. - Aby urządzenie ochronne 10 kV działało prawidłowo, na linii zasilania należy zainstalować bezpiecznik (maks. 16 A).

RU С дополнительным устройством SPD с последовательным соединением. Устройство обеспечивает защиту от внезапных перенапряжений в сети до пикового значения 10 kВ / 5 kA (согласно стандарту EN 61643/11). В конце срока службы устройство размыкает цепь, защищая, с выключением, прибор (индикатор выключен) При выключенном индикаторе замените устройство. - Для обеспечения надлежащей работы устройства защиты 10 KV необходим плавкий предохранитель (максимум 16 А) на линии электропитания.

SI Opremljeni s serijsko povezano dodatno napravom SPD. Naprava varuje pred nenadnimi prenapetostnimi udari iz omrežja, vse do vršne napetosti 10 kV / 5 kA (v skladu s standardom EN 61643/11). Ob koncu delovanja naprava prekine tokokrog in s tem napravo zaščiti ter obenem izklopi) indikator ugasjen) Ko indikator ugasne, napravo zamenjajte. - Za pravilno delovanje 10kv zaščitne naprave, na napajalnem vodu namestite varovalko (največ 16A).

GR Πλήρεις συσκευές συμπληρωματικές SPD με σύνδεση εν σειρά. Η συσκευή προστατεύει από ξαφνικές υπερτάσεις που προέρχονται από το δίκτυο μέχρι την αιχμή των 10kV / 5kA (σύμφωνα με τον κανονισμό EN 61643/11). Στο τέλος της ζωής, η συσκευή ανοίγει το

henhold til Standarden IEC/TR 62778

CZ Skupina nebezpečnosti **RG0** ve vzdálenosti 3 m podle normy IEC/TR 62778. - Skupina nebezpečnosti **RG1** ve vzdálenosti 0.75 m podle normy IEC/TR 62778.

PL Grupy ryzyka **RG0** w odległości 3 m zgodnie z Normą IEC/TR 62778. - Grupy ryzyka **RG1** w odległości 0.75 m zgodnie z Normą IEC/TR 62778.

RU Группa риска **RG0** на расстоянии 3 м в соответствии со стандартом IEC/TR 62778. - Группa риска **RG1** на расстоянии 0.75 м в соответствии со стандартом IEC/TR 62778.

SI Rizična skupina **RG0** na razdalji 3 m po Standardu IEC/TR 62778. - Rizična skupina **RG1** na razdalji 0.75 m po Standardu IEC/TR 62778.

GR ομάδα κινδύνου **RG0** σε απόσταση 3 μέτρων σύμφωνα με το πρότυπο IEC/TR 62778. - ομάδα κινδύνου **RG1** σε απόσταση 0.75 μέτρων σύμφωνα με το πρότυπο IEC/TR 62778.

Risikogruppe **RG1** på en afstand af 0.5 m i henhold til Standarden IEC/TR 62778

CZ Skupina nebezpečnosti **RG0** ve vzdálenosti 4.25 m podle normy IEC/TR 62778. - Skupina nebezpečnosti **RG1** ve vzdálenosti 0.5 m podle normy IEC/TR 62778.

PL Grupy ryzyka **RG0** w odległości 4.25 m zgodnie z Normą IEC/TR 62778. - Grupy ryzyka **RG1** w odległości 0.5 m zgodnie z Normą IEC/TR 62778.

RU Группa риска **RG0** на расстоянии 4.25 м в соответствии со стандартом IEC/TR 62778. - Группa риска **RG1** на расстоянии 0.5 м в соответствии со стандартом IEC/TR 62778.

SI Rizična skupina **RG0** na razdalji 4.25 m po Standardu IEC/TR 62778. - Rizična skupina **RG1** na razdalji 0.5 m po Standardu IEC/TR 62778.

GR ομάδα κινδύνου **RG0** σε απόσταση 4.25 μέτρων σύμφωνα με το πρότυπο IEC/TR 62778.

κύκλωμα, προστατεύοντας αλλά σβήνοντας τη συσκευή (δείκτης σβηστικός) Με το δείκτη κλειστό ντικαταστήστε τη συσκευή. - Για την ορθή λειτουργία του μηχανισμού προστασίας 10kv απαιτείται η εγκατάσταση μιας ηλεκτρικής ασφάλειας (έως 16A) στη σωλήνωση τροφοδότησης.

SK Spolu s doplnkovým zariadením SPD so sériovým zapojením. Zariadenie chráni proti nečakaným nadmerným zafatženiam zo siete až po vrchol 10kV / 5kA (podľa normy EN 61643/11). Na konci životnosti zariadenie otvorí okruh, čím chráni spotrebič a vypne ho (kontrolka zhasnutá) Keď je kontrolka zhasnutá, zariadenie vymeňte. - Pre správny chod ochranného zariadenia 10kV zaistite na prívodnej linke poisťku (max 16A).

FI SPD-laitteella (Surge Protection Device) varustettuna a sarjalitännällä. Laite suojaa äkillisiltä ylijännitteiltä, jotka saavat verkosta 10kV / 5kA:n huipunnitteisiin asti (standardin EN 61643/11 mukaisesti). Käyttöäin lopussa, laite avaa piirin, suojaamalla mutta sammuttamalla laitteen (merkkivalo sammunut). Kun merkkivalo on sammunut, vaihda laite. - 10 kv:n suojalaitteen oikeaa toimintaa varten, asenna syöttölinjaan sulake (max 16A).

IL מצוידים בהתקן SPD נוסף עם חיבור סדרתי. ההתקן מונע מפני קפיצות מתח פתאומיות שמקורן ברשת עד לשיא של 10kV / 5kA (לפי תקנה EN 61643/11). בתום חייו, ההתקן פותח את המעגל, ומנע אך מבנה את המכשיר (נורית כבויה). כשהנורית כבויה יש להחליף את ההתקן. - למנוע פגיעות תקינה של התקן הגנה מפני נחשול מתח 10kv, יש לספק פידו (מקסימום 16A) על קו הספקת החשמל.

SA كماليات جهاز إضافية SPD مع اتصال بقتة. يعمل الجهاز على الحماية من الاحمال الزائدة المفاجئة الناتجة عن الشبكة وصولاً إلى حد أقصاه 10 كيلو فولت/5 كيلو أمبير (وفقاً للتشريعات EN 61643/11). في نهاية فترة حياته يعمل الجهاز على فتح الدائرة والحماية ولكن من خلال إطفاء الجهاز (مؤشر مطفاً) عندما يكون المؤشر مطفاً يتم تغيير الجهاز. - للتشغيل الصحيح لجهاز الحماية 10 كيلو فولت، قم بتوفير فيوز (بحد أقصى 16 أمبير) على خط إمداد الطاقة.

SK Skupině nebezpečnosti **RG0** vo vzdialenosti 3 m podľa normy IEC/TR 62778. - Skupině nebezpečnosti **RG1** vo vzdialenosti 0.75 m podľa normy IEC/TR 62778.

FI Riskiylsikköä **RG0** kun etäisyys on 3 m standardin IEC/TR 62778 mukaan. - Riskiylsikköä **RG1** kun etäisyys on 0.75 m standardin IEC/TR 62778 mukaan.

IL קבוצת סיכון **RG0** במרחק של 3 מ' בהתאם לתקן IEC/TR 62778. - קבוצת סיכון **RG1** במרחק של 0.75 מ' בהתאם לתקן IEC/TR 62778.

SA مجموعة المخاطر **RG0** على مسافة 3 متر وفقاً للمعيار IEC/TR 62778. - مجموعة المخاطر **RG1** على مسافة 0.75 متر وفقاً للمعيار IEC/TR 62778.

- ομάδα κινδύνου **RG1** σε απόσταση 0.5 μέτρων σύμφωνα με το πρότυπο IEC/TR 62778.

SK Skupině nebezpečnosti **RG0** vo vzdialenosti 4.25 m podľa normy IEC/TR 62778. - Skupině nebezpečnosti **RG1** vo vzdialenosti 0.5 m podľa normy IEC/TR 62778.

FI Riskiylsikköä **RG0** kun etäisyys on 4.25 m standardin IEC/TR 62778 mukaan. - Riskiylsikköä **RG1** kun etäisyys on 0.5 m standardin IEC/TR 62778 mukaan.

IL קבוצת סיכון **RG0** במרחק של 4.25 מ' בהתאם לתקן IEC/TR 62778. - קבוצת סיכון **RG1** במרחק של 0.5 מ' בהתאם לתקן IEC/TR 62778.

SA مجموعة المخاطر **RG0** على مسافة 4.25 متر وفقاً للمعيار IEC/TR 62778. - مجموعة المخاطر **RG1** على مسافة 0.5 متر وفقاً للمعيار IEC/TR 62778.



GUELL 2.5 ZHAGA RFN

IT ZHAGA RFN: Il modello equipaggiato con Zhaga Receptacle nella parte superiore dell'apparecchio, dotato di driver D4i viene programmato direttamente in fabbrica per poter ospitare un sensore Zhaga compatibile, come per esempio radio frequency node (non incluso), il quale permette di inserire l'apparecchio all'interno di una rete mesh, fornendo la possibilità di controllo delle funzionalità e monitoraggio del consumo energetico, diagnostica e manutenzione dell'apparecchio.

EN ZHAGA RFN: The model fitted with Zhaga Receptacle on the upper part of the fixture, featuring D4i driver, is programmed directly in the factory to host a compatible Zhaga sensor, such as a radio frequency node (not included). This allows the fixture to be placed on a mesh network, providing the capability of controlling the features and monitoring energy consumption, diagnostics and maintenance of the fixture.

DE ZHAGA RFN: Das Modell mit der Steckbuchse Zhaga Receptacle an der Oberseite der Leuchte, das mit einem D4i-Treiber ausgestattet ist, wird direkt im Werk so programmiert, dass es einen kompatiblen Zhaga-Sensor, wie z.B. einen Funkfrequenzknoten (nicht im Lieferumfang enthalten), aufnehmen kann. Dieser ermöglicht es, die Leuchte in ein Mesh-Netzwerk einzufügen, was die Möglichkeit der Funktionssteuerung sowie der Überwachung des Energieverbrauchs, der Diagnose und der Wartung der Leuchte bietet.

FR ZHAGA RFN : Le modèle équipé d'un Zhaga Receptacle sur la partie haute de l'appareil, doté d'un driver D4i, est programmé directement en l'usine pour accueillir un capteur Zhaga compatible, comme par exemple un nœud de réseau radio (non inclus) permettant d'insérer l'appareil dans un réseau mesh, offrant la possibilité de contrôler les fonctionnalités et de surveiller la consommation d'énergie, mais aussi d'effectuer un diagnostic et un entretien sur l'appareil.

ES ZHAGA RFN: El modelo equipado con Zhaga

Receptacle en la parte superior de la luminaria, equipado con el driver D4i viene programado directamente en fábrica para poder alojar un sensor Zhaga compatible, como por ejemplo, un nodo de radiofrecuencia (no incluido), el cual permite insertar la luminaria dentro de una red mesh. Esto ofrece la posibilidad de control de las funcionalidades y la monitorización del consumo energético, el diagnóstico y el mantenimiento de la luminaria.

NL ZHAGA RFN: Het model met Zhaga Receptacle in het bovenste deel van het apparaat, voorzien van D4i-stuurprogramma, wordt rechtstreeks af fabriek geprogrammeerd voor de inbouw van een sensor die Zhaga-compatibel is, zoals bijvoorbeeld een radio frequency node (niet inbegrepen) waardoor het apparaat in een mesh netwerk kan worden opgenomen voor functionalietscontrole en verbruiksbeheer, diagnostiek en onderhoud van het toestel.

PT ZHAGA RFN: O modelo equipado com Zhaga Receptacle na parte superior do aparelho, dotado de driver D4i é programado diretamente na fábrica para poder hospedar um sensor Zhaga compatível como, por exemplo, nó de frequência de rádio (não incluído), o qual permite inserir o aparelho no interior de uma rede mesh e fornecer a possibilidade de controlo das funções e monitoragem do consumo energético, diagnóstico e manutenção do aparelho.

DK ZHAGA RFN: Modellen der er udstyret med Zhaga Receptacle på apparatets øverste del, forsynet med D4i driver, programmeres direkte på fabrikken med en kompatibel Zhaga føler, som for eksempel en radio frequency node (radiofrekvensknode) ikke medfølgende) der giver mulighed for at koble apparatet til en netværksmaske, for at muliggøre kontrol af energiforbruget drift og overvågning, samt diagnostik og vedligeholdelse af apparatet.

CZ ZHAGA RFN: Model Zhaga Receptacle v horní části zařízení je opatřený ovladačem D4i a je naprogramovaný přímo z výroby na hosting

senzoru kompatibilního se Zhaga, jako např. radio frekvencní uzol (není součástí dodávky), který umožňuje zařadit zařízení do sítě Mesh, poskytující možnost funkčního řízení a dát takto možnost kontrolovat funkce, monitorovat spotřebu energie a provádět diagnostiku a údržbu zařízení.

PL ZHAGA RFN: Model wyposażony w Zhaga Receptacle w górnej części oprawy, z napędem D4i programuje się bezpośrednio w fabryce, dzięki czemu można w nim umieścić kompatybilny czujnik Zhaga, jak na przykład węzeł radiowy (nie dołączony do zestawu), umożliwiając włączenie oprawy do sieci mesh i uzyskanie możliwości sterowania funkcjami oraz monitorowania zużycia energii, diagnostyki i konserwacji oprawy.

RU ZHAGA RFN: Модель, оснащённая Zhaga Receptacle в верхней части светильника, с драйвером D4i, запрограммирована непосредственно на фабрике, чтобы иметь совместимый датчик Zhaga, как, например, радиочастотный узел (не входит в комплект), посредством которого обеспечивается включение светильника в ячеистую сеть с возможностью проверки функциональности и отслеживания энергопотребления, диагностики и технического обслуживания светильника.

SI ZHAGA RFN: Model, opremljen z Zhaga Receptacle v zgornjem delu naprave, opremljen z gonilnikom D4i, je programiran neposredno v tovarni, da lahko gosti združljiv Zhaga senzor, kot je na primer radijsko frekvenčno vozlišče (ni priloženo), ki omogoča vstavev naprave v mesh mrežo, ki zagotavlja možnost funkcionalnega nadzora in spremljanja porabe energije, diagnostike in vzdrževanja naprave.

GR ZHAGA RFN: Το μοντέλο, εξοπλισμένο με Zhaga Receptacle στο επάνω μέρος της συσκευής, εφοδιασμένο με τον οδηγό D4i, προγραμματίζεται απευθείας από το εργοστάσιο ώστε να επιδέχεται έναν αισθητήρα συμβατό για Zhaga, όπως για παράδειγμα ο κόμβος

ραδιοσυχνότητας (δεν περιλαμβάνεται), ο οποίος επιτρέπει την εισαγωγή της συσκευής εντός ενός δικτύου mesh, παρέχοντας τη δυνατότητα ελέγχου λειτουργικότητας και παρακολούθησης της κατανάλωσης ενέργειας, διάγνωσης και συντήρησης της συσκευής.

SK ZHAGA RFN: Model Zhaga Receptacle v hornej časti zariadenia je opatrený ovládačom D4i a je naprogramovaný priamo z výroby tak, aby mohol hosťiť senzor kompatibilný so Zhaga, ako je napr. radio frekvencný uzol (nie je súčasťou dodávky), ktorý umožňuje zaradiť zariadenia do siete Mesh, poskytovať údaje o funkčnosti riadenia a takto kontrolovať funkcie, monitorovať spotrebu energie a vykonávať diagnostiku a údržbu na zariadení.

FI ZHAGA RFN: Laitteen yläosassa olevalla Zhaga Receptaclella varustettuun malliin kuuluva driver D41 ohjelmoidaan suoraan tehtaalta Zhaga-yhteensopivan anturin asennusta varten, kuten esimerkiksi radio frequency node-solmu (ei kuulu varustukseen), jonka ansiosta laite voidaan asettaa mesh-verkon sälle tarjoamalla näin mahdollisuuden valvoa toimintaa ja energiankulutusta, diagnostiikkaa ja laitteen huoltoa.

IL ZHAGA RFN מ דגם מצויד בשקע Zhaga Receptacle בחלקו העליון של המכשיר כולל דרייבר D4i מתוכנת ישירות במפעל כך שיוכל להכיל חיישן (לא ZHAGA מתאים, כמו למשל צומת תדרי רדיו, לא כולל) המאפשר לחבר את המכשיר לרשת Mesh, ובכך מאפשר בקרה של הפונקציונליות יחד עם ניטור הצריכה האנרגטית, אבחון ותחזוקת המכשיר.

SA زاجا RFN: الطراز المعد بمستقبلات زاجا في الجزء الأعلى من الجهاز، والمزود ببرنامج تشغيل D4i، مبرمج مباشرة في المصنع ليكون قادرًا على استضافة مجس استشعار Zhaga متوافق، يماثل عقدة تردد لاسلكي، (الغير مدرجة) مما يسمح بإدخال الجهاز داخل شبكة اتصال متشابكة، توفر إمكانية التحكم في الوظائف ومراقبة استهلاك الطاقة وتشخيص وصيانة الجهاز عن بعد.



IT ATTENZIONE: non guardare direttamente la sorgente luminosa

EN WARNING: do not stare at the light source.

DE ACHTUNG: blicken Sie nicht direkt in die Lichtquelle

FR ATTENTION: ne pas regarder directement la source lumineuse.

ES ATENCIÓN: no mire directamente a la fuente luminosa.

NL LET OP: kijk niet rechtstreeks in de lichtbron.

PT ATENÇÃO: não olhar diretamente para a fonte luminosa.

DK ADVARSEL: se ikke direkte ind i lyskilden.

CZ UPOZORNĚNÍ: nedívejte se přímo do světelného zdroje.

PL UWAGA: nie należy patrzeć bezpośrednio na źródło światła.

RU ВНИМАНИЕ: Не смотреть прямо на источник света.

SI POZOR: ne glejte neposredno v svetlobni vir.

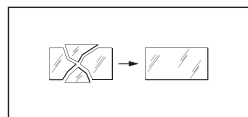
GR ΠΡΟΣΟΧΗ: μην κοιτάτε απευθείας την πηγή φωτός.

SK UPOZORNENIE: Nepozerajte priamo do svetelného zdroja.

FI VAROITUS: Älä koskaan katso suoraan valonlähteeseen.

IL זהירות: אין להסתכל ישירות על מקור האור.

SA تنبيه: لا تقم بالتحديق في مصدر الإضاءة.



IT Sostituire i vetri/diffusori ed altre parti danneggiate. Richiedere il ricambio al costruttore.

EN Replace any damaged glass/diffusers or other damaged parts. Request the manufacturer to provide a spare part.

DE Schutzgläser/Diffusoren und andere beschädigte Teile ersetzen. Ersatzteile beim Hersteller anfordern.

FR Changer les verres/diffuseurs et autres parties endommagées. Demander la pièce détachée au fabricant.

ES Sustituir los vidrios/difusores y otras partes dañadas. Solicitar la pieza de repuesto al fabricante.

NL Vervang de glazen/diffusers en andere beschadigde delen. Vraag de constructeur om een ruildeel.

PT Substituir os vidros/difusores e outras partes danificadas. Solicitar a peça de substituição ao fabricante.

DK Udsift glas/spredglas og andre

beskadigede dele. Bestil reservedelene fra producenten.

CZ Vyměňte poškozená skla / ochranné difuzéry jiné poškozené součásti. Náhradní díly si objednejte u výrobce.

PL Należy wymienić szybki/dyfuzory i inne uszkodzone części. Po część zamienną należy zwrócić się do producenta.

RU Заменить стекла/рассеиватели и другие поврежденные детали. Запросить запасную часть у производителя.

SI Zamenjajte poškodovano steklo/difuzor in druge dele. Nadomestne dele naročite pri

proizvajalcu.

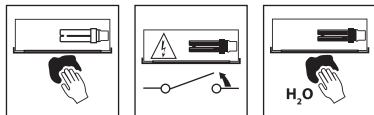
GR Να αντικαθιστάτε οποιοδήποτε τζάμια/ διαχύτες κατεστραμμένα. Να ζητήσετε από τον κατασκευαστή να σας προμηθεύσει με ανταλλακτικά.

SK Vymeňte sklá / difuzéry a iné poškodené časti. Náhradné diely požadujte od výrobcu.

FI Vaihda vahingoittuneet suojalasit/hajottimet Pyydä varaosat valmistajalta.

IL יש להחליף נוכיית/מפוזרות וחלקים אחרים שנזוקו. יש לבקש מהיצרן לספק חלקי חילוף.

SA استبدال الزجاج / الرذاذة أو النافثات وغيرها من الأجزاء التالفة. وطلب الاستبدال من الشركة المصنعة.



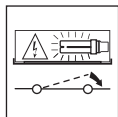
DE Das Glas/den Diffusor des Strahlers regelmäßig mit einem weichen Tuch reinigen. - Keine chemischen Stoffe zur Reinigung des Glases/Diffusors des Strahlers verwenden.

FR Nettoyez régulièrement le verre/diffuseur du projecteur à l'aide d'un chiffon doux. - Ne pas utiliser de substances chimiques pour nettoyer le verre/diffuseur du projecteur.

ES Limpie regularmente el vidrio/difusor del proyector, utilizando un paño húmedo. - No utilizar sustancias químicas para limpiar el vidrio/difusor del proyector.

NL Maak de glazen van de schijnwerper regelmatig schoon, gebruik een zachte doek. - Gebruik geen chemicaliën om het glas/de diffusor van de schijnwerper schoon te maken.

PT Limpar regularmente o vidro/difusor do projetor, utilizando um pano macio. - Não utilizar substâncias químicas para limpar o vidro/difusor do projetor.



IT Pulire regolarmente il vetro/diffusore del proiettore, utilizzando un panno morbido. - Non utilizzare sostanze chimiche per pulire il vetro/diffusore del proiettore.

EN Regularly clean the glass/diffuser of the spotlight with a soft cloth. - Do not use chemicals for cleaning the glass/diffuser of the luminaire.

DK Rengør jævligt glasset med en blød klud. - Undgå at anvende kemikalier til rengøring af belysningsarmaturets glas/spredglas.

CZ Aby se nepoškodily elektrické součástky, je nutné ihned vyměnit nefunkční světelné zdroje po ukončení jejich životnosti - Nepoužívejte na čištění skla/difuzéru u promítačky chemické látky.

PL Czyścić regularnie szkło/dyfuzor projektora, używając miękkiej szmatki. - Nie stosować substancji chemicznych do czyszczenia szkła/klosza w projektorze.

RU Регулярно очищать стекло/рассеиватель прожектора мягкой салфеткой. - Не использовать химические вещества для чистки стекла/рассеивателя прожектора.

SI Steklo/difuzor žarometra redno čistite z mehko krpo. - Ne uporabljajte kemičnih snovi za čiščenje stekla/difuzorja projektorja.

GR Να καθαρίζετε τακτικά το τζάμι/διαχύτη

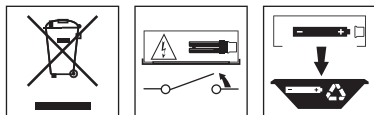
του προβολέα με ένα μαλακό πανί. - Μη χρησιμοποιείτε χημικά για να καθαρίσετε το γυάλινο στοιχείο/ διαχύτη του προβολέα.

SK Pravidelne čistite sklo reflektora mäkkou tkaninou. - Nepoužívejtna k čisteniu skla/difuzéra u premietačky chemické látky.

FI Puhdista säännöllisesti valonheittimen lasi/hajotin käyttämällä pehmeää liinaa. - Älä käytä kemiallisia aineita valaisimen lasin/difusorin puhdistamisessa.

IL יש לנקות באופן קבוע את הזכוכית של הפנס עם מטלית רכה. - אין להשתמש בחומרי ניקוי כימיים לניקוי הזכוכית/מפזר האור של גוף התאורה

SA يُرجى تنظيف زجاج/ناشرة الفانوس بصورة منتظمة باستخدام قطعة قماش ناعمة. - لا تستخدم المواد الكيميائية في تنظيف الزجاج/موزع الإضاءة.



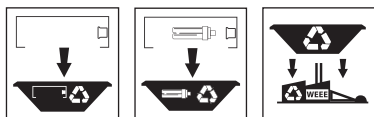
DE Zum Schutz der Umwelt darf diese Leuchte nach dem Ende ihrer Lebensdauer nicht mit dem normalen Hausmüll entsorgt werden, sondern muss bei den vorgesehenen Annahmestellen abgegeben werden.

FR Pour préserver l'environnement, en fin de vie, ne pas jeter cet appareil dans la poubelle normale, mais l'emporter dans l'un des centres de collecte autorisés.

ES Para proteger el medio ambiente, al final de la vida útil, no arroje esta luminaria en la recogida de residuos común; llévelo a uno de los puntos de recogida autorizados.

NL Gooi, om het milieu te beschermen, de armatuur niet bij het gewone afval, maar breng het naar een geautoriseerd inzamelingspunt.

PT Para preservar o ambiente, no final da sua vida útil, não deitar este aparelho junto com os resíduos domésticos. Leve-o até um ponto de recolha autorizado.



IT Per preservare l'ambiente, a fine vita, non gettare questo apparecchio nella normale raccolta dei rifiuti, ma portarlo in uno dei punti di raccolta autorizzati.

EN In respect and compliance to environmental standards at the end of life do not dispose of as standard waste, this must be taken to one of the authorised collection points.

DK Vis miljøhensyn og smid ikke dette apparat efter endt levetid væk med det normale husholdningsaffald, men aflever det til en godkendt genbrugsstation.

CZ V souladu s normami na ochranu životního prostředí nevyhazujte výrobek do komunálního odpadu, ale odevzdejte jej v pověřených sběrných dvorech.

PL W celu ochrony środowiska, urządzenie nie może zostać utylizowane z normalnymi odpadami, lecz musi zostać oddane do autoryzowanego punktu zbiórki odpadów specjalnych.

RU В целях охраны окружающей среды в конце срока службы сдать прибор на утилизацию в один из уполномоченных пунктов сбора отходов.

SI Za varovanje okolja, ob koncu življenjske dobe aparat ne odstranite kot navaden odpad, oddajte ga pooblaščenemu zbirnemu centru.

GR Σύμφωνα και με σεβασμό στα περιβαλλοντικά πρότυπα, στο τέλος της ζωής τους μην τις πετάτε όπως τα συνηθίσατε, πρέπει να τις πηγαίνετε σε κάποιο από τα εξουσιοδοτημένα σημεία συλλογής.

SK V súlade s normami na ochranu životného prostredia nevyhadzujte výrobok do komunálneho odpadu, odovzdajte ho do povolených zberných miest.

FI Ympäristön suojaamiseksi, älä heitä tätä laitetta sen käyttöajan lopussa yhdyskuntajätteiden mukana vaan vie se yhteen valtuutetuista keräyspisteistä.

IL בהתאם לתקן איכות הסביבה אין להשליך בתום שימוש או באשר המוצר תקול אלא בנקודות איסוף פסולת המיועדת למוצר תקול.

SA حرصاً على احترام المعايير البيئية والامتثال لها، بعد نهاية العمر الافتراضي للفانوس، يُرجى عدم التخلص منه كفضايات، وإنما يجب التخلص منه عن طريق تسليمه إلى أحد مراكز التجميع المصرح لها بذلك.

