

Wandsteckdose, abgesichert - mit Si-Lasttrennschalter NH00, Gehäusegröße 460x180



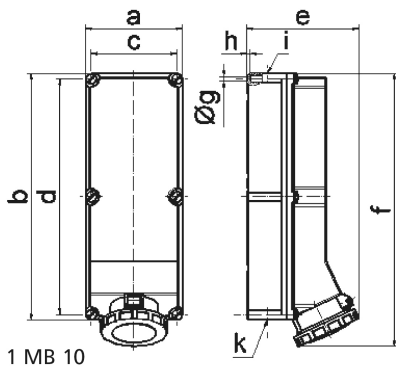
Artikelbeschreibung	
BALS-Art.-Nr	15008
EAN	4024941150088
Produktgruppe	Wandsteckdose TE abgesichert
Stromstärke	125A
Polzahl	4p
Polzahl	3P+PE
Lage des Schutzkontaktes	6h
Spannung	380 bis 415V

Artikelbeschreibung	
Frequenz	50 und 60Hz
Schutzart	IP67
Kennfarbe	rot
Gerätefarbe	Klappdeckel rot RAL 3000, Bajonettring grau RAL 7035, Gehäuseschrauben gu RAL 7035, Gehäuseunterteil grau RAL 7035, Gehäuseoberteil grau RAL 7035
Anschluss technik	mit Kontex-Kontakt, Rahmenkl.
Maximaler Leiterquerschnitt	70,0 qmm
Kabeleinführung	1xM40 oben, 1xM40/M50 unten
Geräte-Höhe	512mm
Geräte-Breite	180mm
Geräte-Tiefe	210mm
Gehäusegrösse	460x180 mm (HxB)
Gehäusematerial	Polycarbonat
Kontakte	Der Kontaktträger ist aus hochwärmebeständigem Material, Die Kontakte sind Messing vernickelt

sonstige technische Eigenschaften	
	Die Leitungseinführung ist einmal oben und zweimal unten offen
	Mit eingebauten Si-Lasttrennschalter NH00

Logistikdaten	
Einzelgewicht	3.912 kg / Stück

Logistikdaten	
Verpackungsart	Karton
Inhaltsmenge	1 ST
EAN	4024941150088
Länge	560 mm
Breite	215 mm
Höhe	260 mm
Gewicht	4.374 kg
Volumen	26'400 ccm



1 MB 10

Ampere	125	125	125			
Polzahl	3	4	5			
a	180,0	180,0	180,0			
b	460,0	460,0	460,0			
c	160,0	160,0	160,0			
d	440,0	440,0	440,0			
e	208,0	208,0	208,0			
f	510,0	510,0	510,0			
g ø	8,3	8,3	8,3			
h	6,5	6,5	6,5			
i	M40	M40	M40			
k	M40/50	M40/50	M40/50			
Leiter mm ² min	25	25	25			
Leiter mm ² max	70	70	70			