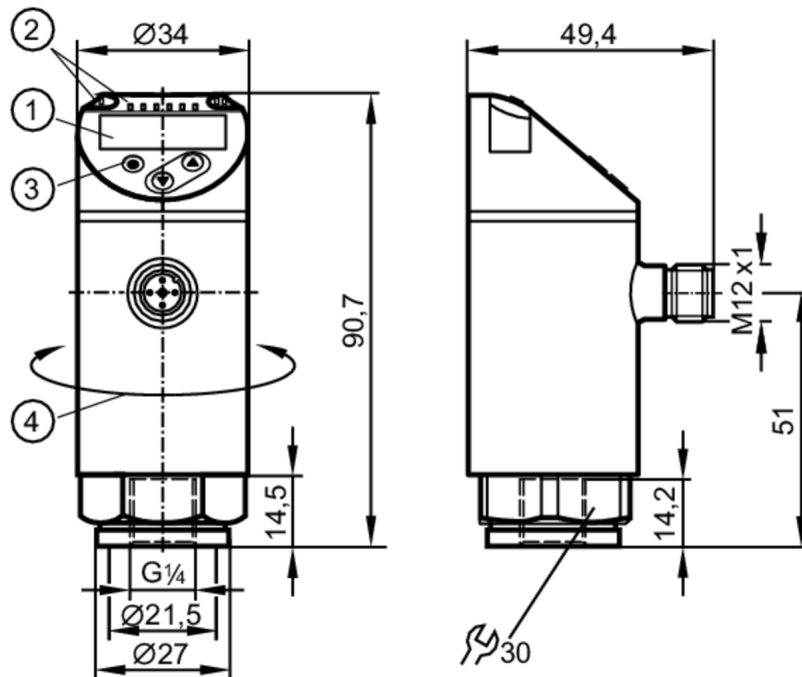




Drucksensor mit Display

PN-001BRER14-MFRKG/US/ IV



- 1 alphanumerische Anzeige 4-stellig rot / grün
- 2 LEDs Anzeigeeinheit / Schaltzustand
- 3 Programmiertaste
- 4 Gehäuseoberteil drehbar 345°



Produktmerkmale

Ausgangssignal	Schaltsignal; Analogsignal; IO-Link; (konfigurierbar)				
Messbereich	0...1 bar	0...1000 mbar	0...14,5 psi	0...29,5 inHg	0...100 kPa
Prozessanschluss	Gewindeanschluss G 1/4 Innengewinde M6 I				

Einsatzbereich

Besondere Eigenschaft	Vergoldete Kontakte			
Messelement	keramisch-kapazitive Druckmesszelle			
Applikation	für den industriellen Einsatz			
Medien	Flüssige und gasförmige Medien			
Mediumtemperatur [°C]	-25...80			
Druckfestigkeit	10000 mbar	145 psi	290 inHg	1000 kPa
Min. Berstdruck	30000 mbar	450 psi	880 inHg	3000 kPa
Vakuumfestigkeit [mbar]	-1000			
Druckart	Relativdruck			



Drucksensor mit Display

PN-001BRER14-MFRKG/US/ IV

Elektrische Daten						
Betriebsspannung	[V]	18...30 DC; (nach EN 50178 SELV/PELV)				
Stromaufnahme	[mA]	< 35				
Min. Isolationswiderstand	[MΩ]	100; (500 V DC)				
Schutzklasse		III				
Verpolungsschutz		ja				
Bereitschaftsverzögerungszeit	[s]	0,3				
Watchdog integriert		ja				
Ein-/Ausgänge						
Anzahl der Ein- und Ausgänge		Anzahl der digitalen Ausgänge: 1; Anzahl der analogen Ausgänge: 1				
Ausgänge						
Gesamtzahl Ausgänge		2				
Ausgangssignal		Schaltsignal; Analogsignal; IO-Link; (konfigurierbar)				
Elektrische Ausführung		PNP				
Anzahl der digitalen Ausgänge		1				
Ausgangsfunktion		Schließer / Öffner; (parametrierbar)				
Max. Spannungsabfall Schaltausgang DC	[V]	2,5				
Dauerhafte Strombelastbarkeit des Schaltausgangs DC	[mA]	150; (200 (...60 °C) 250 (...40 °C))				
Schaltfrequenz DC	[Hz]	< 170				
Anzahl der analogen Ausgänge		1				
Analogausgang Strom	[mA]	4...20				
Max. Bürde	[Ω]	500				
Analogausgang Spannung	[V]	0...10				
Min. Lastwiderstand	[Ω]	2000				
Kurzschlussschutz		ja				
Ausführung Kurzschlussschutz		getaktet				
Überlastfest		ja				
Mess-/Einstellbereich						
Messbereich		0...1 bar	0...1000 mbar	0...14,5 psi	0...29,5 inHg	0...100 kPa
Factory setting / CMPT = 2						
Schaltpunkt SP		10...1000 mbar	0,1...14,5 psi	0,2...29,5 inHg	1...100 kPa	
Rückschaltpunkt rP		5...995 mbar	0,05...14,45 psi	0,1...29,4 inHg	0,5...99,5 kPa	
Min. Abstand zwischen SP und rP		5 mbar	0,1 psi	0,2 inHg	0,5 kPa	
In Schritten von		5 mbar	0,05 psi	0,1 inHg	0,5 kPa	

PN3097



Drucksensor mit Display

PN-001BRER14-MFRKG/US/ IV

Status_B High Resolution / CMPT = 3				
Schaltpunkt SP	8...1000 mbar	0,12...14,5 psi	0,2...29,5 inHg	0,8...100 kPa
Rückschaltpunkt rP	3...995 mbar	0,05...14,43 psi	0,1...29,4 inHg	0,3...99,5 kPa
Min. Abstand zwischen SP und rP	5 mbar	0,08 psi	0,2 inHg	0,5 kPa
In Schritten von	1 mbar	0,01 psi	0,1 inHg	0,1 kPa

Genauigkeit / Abweichungen

Schaltpunktgenauigkeit [% der Spanne]	< ± 0,5
Wiederholgenauigkeit [% der Spanne]	< ± 0,1; (bei Temperaturschwankungen < 10 K)
Kennlinienabweichung [% der Spanne]	< ± 0,25 (BFSL) / < ± 0,5 (LS); (BFSL = Best Fit Straight Line (Kleinstwerteeinstellung); LS = Grenzpunkteinstellung)
Hysteresabweichung [% der Spanne]	< ± 0,25
Langzeitstabilität [% der Spanne]	< ± 0,05; (pro 6 Monate)
Temperaturkoeffizient Nullpunkt [% der Spanne / 10 K]	< ± 0,2; (-0...80 °C)
Temperaturkoeffizient Spanne [% der Spanne / 10 K]	< ± 0,2; (-0...80 °C)

Reaktionszeiten

Ansprechzeit [ms]	< 3
Einstellbare Verzögerungszeit dS, dr [s]	0...50
Dämpfung Schaltausgang dAP [s]	0...4
Dämpfung Analogausgang dAA [s]	0...4
Max. Anstiegszeit Analogausgang [ms]	3

Software / Programmierung

Parametriermöglichkeiten	Hysteres / Fenster; Schließer / Öffner; Schalt-/Rückschaltverzögerung; Dämpfung; Anzeigeeinheit; Strom-/Spannungsausgang
--------------------------	--



Drucksensor mit Display

PN-001BRER14-MFRKG/US/ IV

Schnittstellen		
Kommunikationsschnittstelle	IO-Link	
Übertragungstyp	COM2	
IO-Link Revision	1.1	
SDCI-Norm	IEC 61131-9	
SIO-Mode	ja	
Benötigte Masterportklasse	A	
Prozessdaten analog	1	
Prozessdaten binär	1	
Unterstützte DeviceIDs	Betriebsart	DeviceID
	Factory setting / CMPT = 2	433 d / 00 01 b1 h
	Status_B High Resolution / CMPT = 3	618 d / 00 02 6a h
Hinweis	Weitere Informationen entnehmen Sie der IODD-PDF-Datei unter "Downloads"	
Factory setting / CMPT = 2		
Profile	Smart Sensor: Process Data Variable; Device Identification, Device Diagnosis	
Min. Prozesszykluszeit [ms]	2,3	
IO-Link-Auflösung Druck [mbar]	1	
IO-Link Prozessdaten (zyklisch)	Funktion	Bitlänge
	Druck	14
	Binäre Schaltinformationen	1
IO-Link Funktionen (azyklisch)	Anwendungsspezifische Markierung	
Status_B High Resolution / CMPT = 3		
Profile	Smart Sensor ED2: Digital Measuring Sensor (0x000A), Identification and Diagnosis (0x4000)	
Min. Prozesszykluszeit [ms]	3	
IO-Link-Auflösung Druck [mbar]	0,5	
IO-Link Prozessdaten (zyklisch)	Funktion	Bitlänge
	Druck	16
	Gerätestatus	4
	Binäre Schaltinformationen	1
IO-Link Funktionen (azyklisch)	Anwendungsspezifische Markierung	
Umgebungsbedingungen		
Umgebungstemperatur [°C]	-25...80	
Lagertemperatur [°C]	-40...100	
Schutzart	IP 65; IP 67	
Zulassungen / Prüfungen		
EMV	DIN EN 61000-6-2	
	DIN EN 61000-6-3	
Schockfestigkeit	DIN EN 60068-2-27	50 g (11 ms)
Vibrationsfestigkeit	DIN EN 60068-2-6	20 g (10...2000 Hz)
MTTF [Jahre]	226	
UL-Zulassung	Zulassungsnummer UL	J004
Druckgeräterichtlinie	Gute Ingenieurpraxis; verwendbar für Medien der Fluidgruppe 2; Medien der Fluidgruppe 1 auf Anfrage	

PN3097



Drucksensor mit Display

PN-001BRER14-MFRKG/US/ IV

Mechanische Daten	
Gewicht [g]	234,5
Werkstoffe	1.4404 (Edelstahl / 316L); PBT+PC-GF30; PBT-GF20; PC
Werkstoffe in Kontakt mit dem Medium	1.4404 (Edelstahl / 316L); Al2O3 (Keramik); FKM
Min. Druckzyklen	100 Millionen
Anzugsdrehmoment [Nm]	25...35; (empfohlenes Drehmoment; Abhängig von Schmierung, Dichtung und Druckbelastung)
Prozessanschluss	Gewindeanschluss G 1/4 Innengewinde M6 I
Drosselement vorhanden	nein (nachrüstbar)

Anzeigen / Bedienelemente		
Anzeige	Anzeigeeinheit	4 x LED, grün (bar, psi, kPa, inHg)
	Schaltzustand	1 x LED, gelb
	Messwerte	alphanumerische Anzeige, rot / grün 4-stellig

Bemerkungen	
Verpackungseinheit	1 Stück

Elektrischer Anschluss

Steckverbindung: 1 x M12; Kontakte: vergoldet



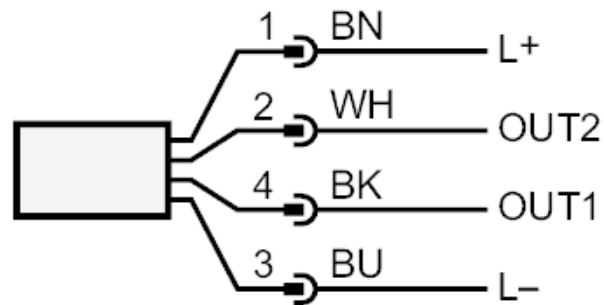
PN3097



Drucksensor mit Display

PN-001BRER14-MFRKG/US/ IV

Anschluss



OUT1	Schaltausgang
OUT2	Analogausgang
	Adernfarben :
BK =	schwarz
BN =	braun
BU =	blau
WH =	weiß