



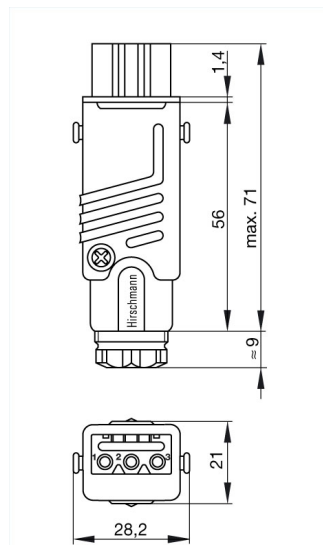
STAK 3 N schwarz/black

Industrial Connectors:Rechteck-Steckverbinder ST-Serie:Leitungsdose

Produktbeschreibung

Beschreibung	Leitungsdose mit Zugentlastung
Typ	STAK 3 N schwarz/black
Bestell-Nr.	932 140-100
Kontaktart	gefederte Buchse
Polzahl	3 + PE
Leitungsverschraubung	PG 11
Leitungsdurchmesser	6 mm bis 10 mm
Leitungsquerschnitt	max. 1,5 mm ²
Gehäusefarbe	schwarz
Kontaktträgerfarbe	schwarz

Zeichnung



Technische Daten

Stiftdurchmesser	2 mm
Bemessungsspannung	DC 250 V / AC 400 V
Bemessungsstrom	DC 10 A / AC 16 A
Durchgangswiderstand	≤ 5 mOhm
Anschlußart	schrauben

Werkstoff

Kontaktmaterial	Cu Zn
Kontaktflächenmaterial	Sn
Kontaktträgermaterial	PA
Gehäusematerial	PA

Umgebungsbedingungen

Schutzgrad (IEC 60529)	IP 54
Verschmutzungsgrad	3
Temperaturbereich	-30 °C bis +90 °C

Brennbarkeitsklassen

Gehäuse	UL 94 V-1
Kontaktträger	UL 94 HB
Zulassungen	
UL	UL
VDE	VDE
SEV	SEV
Verpackungseinheit	
Verpackungseinheit	100 Stück
Lieferumfang bzw. Zubehör	
Zubehör gesondert zu bestellen	Sicherungsbügel STASI 3, Bestell-Nr. 732 045-001

www.hirschmann.de/

932 140-100 in Suchfeld eingeben.

Hirschmann Electronics GmbH
 Stuttgarter Straße 45-51
 72654 Neckartenzlingen
 Telefon: +49(0)7127/14-0
 Telefax: +49(0)7127/14-1214

Anzugsmoment 300Ncm

Laut FA.Hirschmann H.Bauer Tel 20.01.05

(= 3 Nm)

Sein Datenblatt für die Verschraubung sagt:
 250 bis 375 Ncm