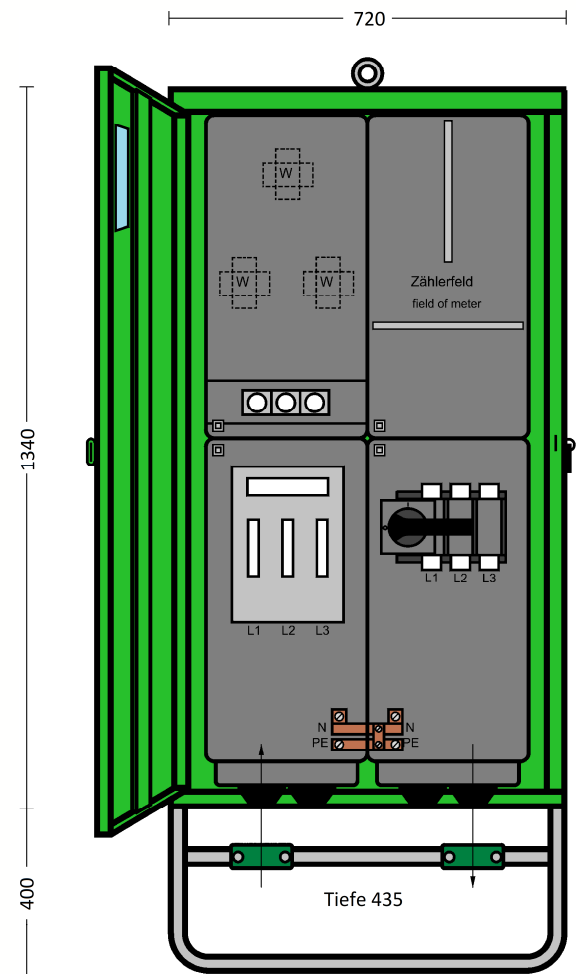
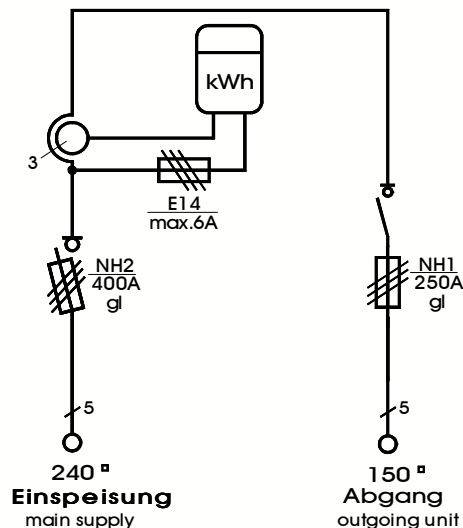


We switch the power!

<b>Anschlusschrank</b>	
Anschlusswert: 173 kVA; 230/400V, 50Hz Schutzart: offen/geschlossen IP 21/54 Gewicht ca. 90 kg, Gehäuse A3	
mit montiertem Untergestell, UA3 ohne Sicherungszubehör.	
<b>Made in Germany</b>	
Art.-/Ref.-No:	<b>185455</b>
Typ/Type:	<b>A 250-1Z</b>



**ELEKTRA** - Anschlusschrank im Gehäuse aus verzinktem Stahlblech, pulverbeschichtet RAL 6018, bestückt mit:

- 1 Anschluss als Sicherungslasttrennschalter Gr. NH2
- 1 Wandlerplatz (ohne Wandler)
- 1 Zählerplatz nach DIN/VDE 43868/1 (ohne Zähler)
- 1 Hauptsicherung als Lasttrennschalter mit Sicherung Größe NH1

LS=Leitungsschutzschalter

Maße und Abbildungen sind unverbindlich. Konstruktionsänderungen bleiben vorbehalten.