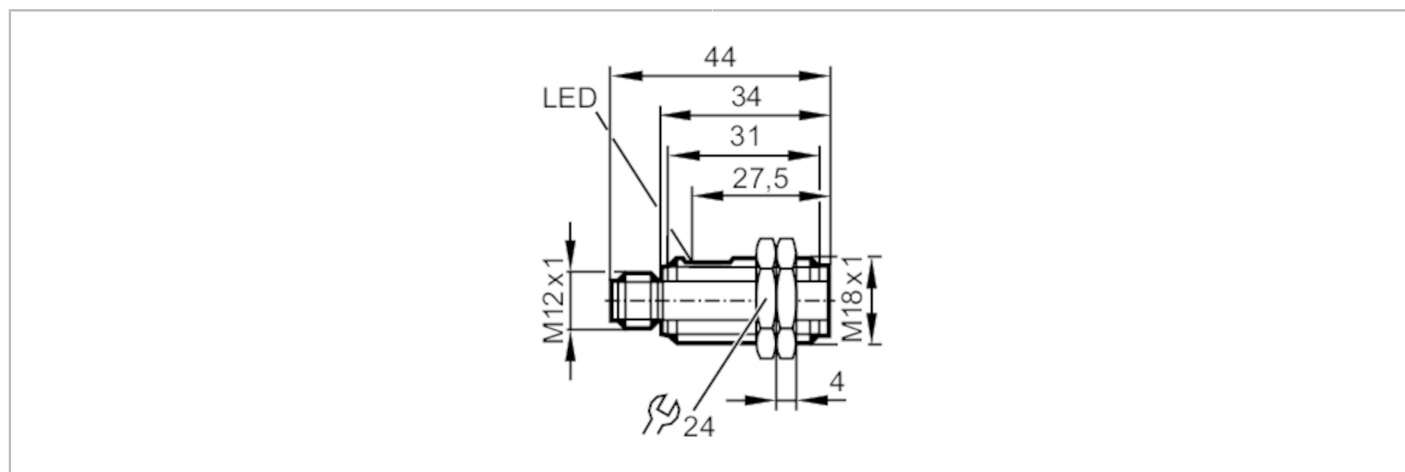




Einweglichtschanke Empfänger

OGE-DPKG/US



Produktmerkmale	
Lichtart	Rotlicht
Gehäuse	Gewindebauform
Abmessungen [mm]	M18 x 1 / L = 44
Einsatzbereich	
Funktionsprinzip	Einweglichtschanke
Elektrische Daten	
Betriebsspannung [V]	10...30 DC
Stromaufnahme [mA]	8
Schutzklasse	III
Verpolungsschutz	ja
Lichtart	Rotlicht
Wellenlänge [nm]	645
Ausgänge	
Elektrische Ausführung	PNP
Ausgangsfunktion	Dunkelschaltung
Max. Spannungsabfall Schaltausgang DC [V]	2,5
Dauerhafte Strombelastbarkeit des Schaltausgangs DC [mA]	200
Schaltfrequenz DC [Hz]	1000
Kurzschlusschutz	ja
Überlastfest	ja
Erfassungsbereich	
Sender / Empfänger	Empfänger
Reichweite [m]	< 8
Reich-/Tastweite einstellbar	nein



Einweglichtschranke Empfänger

OGE-DPKG/US

Umgebungsbedingungen		
Umgebungstemperatur	[°C]	-25...60
Schutzart		IP 67; (in Verbindung mit entsprechendem Stecker)
Zulassungen / Prüfungen		
EMV		EN 60947-5-2
MTTF	[Jahre]	1335
Mechanische Daten		
Gewicht	[g]	14,7
Gehäuse		Gewindebauform
Abmessungen	[mm]	M18 x 1 / L = 44
Gewindebezeichnung		M18 x 1
Werkstoffe		Gehäuse: ABS
Optikwerkstoff		PMMA
Anzeigen / Bedienelemente		
Anzeige		Schaltzustand 1 x LED, gelb
Zubehör		
Zubehör mitgeliefert		Befestigungsmuttern: 2 x
Bemerkungen		
Verpackungseinheit		1 Stück

Elektrischer Anschluss

Steckverbindung: 1 x M12



Anschluss

