

Datenblatt

Artikel-Bezeichnung

Pinfix Serie 8821

bietet eine spezielle Problemlösung für schwere Flachsteckernetzteile

Für ganz Europa (außer Schweiz)

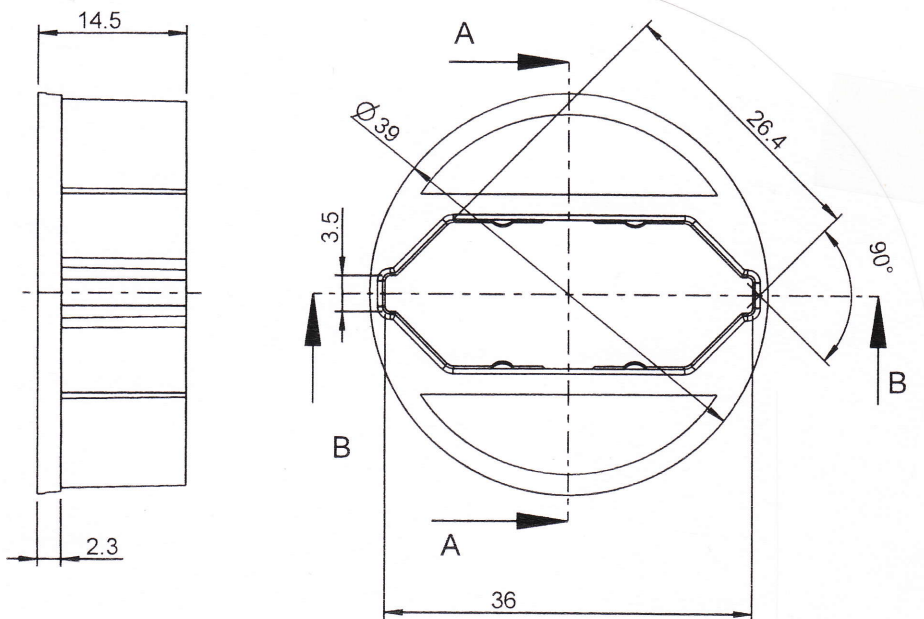
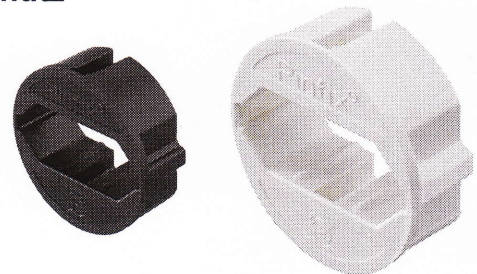
„Made in Germany“
Pinfix ist patentiert

Anwendungsbereiche
Telefone + Handys
Akku-Tischstaubsauger
Akku-Taschenlampen
Akku-Werkzeuge

Artikel-Abbildung



Ideale Stabilisierung der flachen Smartphone-Ladestecker und Staubschutz



<i>inter BÄR-Nr.</i>	<i>Farbe</i>	<i>Ausführung</i>
8821-004.01	schwarz	einzeln auf Blisterkarte
8821-008.01	weiß	einzeln auf Blisterkarte

Technische Änderungen vorbehalten!