

Produktdatenblatt

Art. Nr. 96.232.3034.0

Konfektionierte Leitung RST20i3K1-S 15 30GL

RST20i3 Anschlussleitung Stecker - freies Ende, 3-polig, konfektioniert mit Schrumpfschlauch, Anwendung 250V mit PE, 16A, Kabeltyp H07RN-F, Länge 3,0m, Leiterquerschnitt 1,5mm², Kodierfarbe lichtgrau

Art. Nr.	96.232.3034.0
EAN	4015573761940
Bestelleinheit	20 Stück

Zulassungen

Technische Daten
Hinweis

Hinweis	Die Gesamtlänge kann um bis zu + / - 3 % abweichen.
---------	---

Allgemein

Bemessungsstrom	16 A
Bemessungsspannung	250 V
Bemessungsstoßspannung	4 kV
Verschmutzungsgrad	3
Verriegelbar	selbstverriegelnd (mit Werkzeug lösbar)
Codierfarbe / Kontakteinsatz	lichtgrau
Polkennzeichnung	L, N, PE
Gehäusefarbe mit Zugentlastung	lichtgrau

Ausführung

Bauart	Schrumpfschlauch
Anschlussart	Crimp
Leiter-Nennquerschnitt	1,5 mm ²
Schutzart (IP)	IP66/68 (3m;2h)
Abisolierlänge	9 mm
Abmantellänge	35 mm
Leiterendenbehandlung	ultraschallverdichtete Aderenden
Typ der Leitung	H07RN-F
Farbe der Leitung	schwarz
Kabeldurchmesser min.	9,6 mm
Kabeldurchmesser max.	10 mm
Leistungsart	Stecker - freies Ende
Art der konfektionierten Leitung	Anschlussleitung
Ausführung Seite 1	freies Leitungsende
Ausführung Seite 2	Stecker
Geschirmt	nein

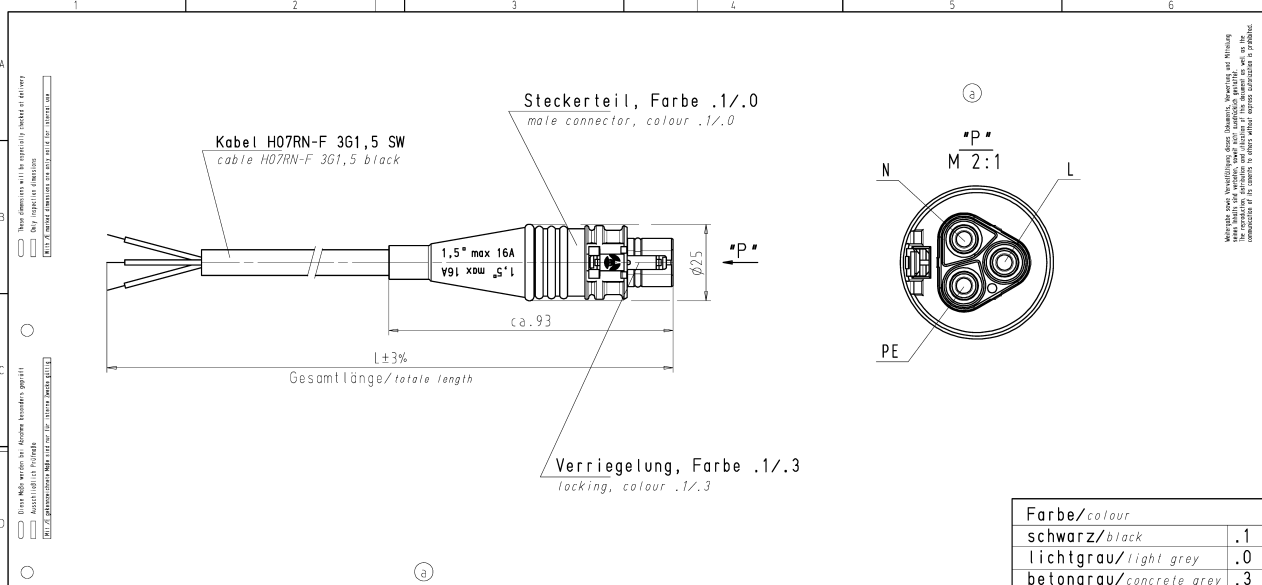
Werkstoff

Oberflächenbehandlung	versilbert
Halogenfrei	nein
Leitung Dauertemperaturbeständigkeit	60 °C
Isolierteil Dauertemperaturbeständigkeit	100 °C

Brandlast	1,964 kWh
-----------	-----------

Abmessungen

Gesamtlänge	3 m
-------------	-----

Technische Zeichnung


Farbe/colour	
schwarz/black	.1
lichtgrau/light grey	.0
betongrau/concrete grey	.3

Teile-Nr. part - no.	L	Beispiel (Farbe: schwarz, lichtgrau) example (colour: black, light grey)	Typ type
96.232.XX34.1	XX in dm-Schritten	96.232.1034.1 = 10dm/L=1000mm	RST2013K1-S 15 10SW
96.232.XX34.0		96.232.1034.0	RST2013K1-S 15 10GL
U6.232.XX34.1	XX in m-Schritten	U6.232.1234.1 = 12 m/L=12000mm	RST2013K1-S 15 X12SW
U6.232.XX34.0		U6.232.1234.0	RST2013K1-S 15 X12GL

Weitere Daten siehe Katalog
further data see catalog

Toleranzgrößen nach ISO 14092/Tolerance system Size ISO 14092		Stoff-/Feststoff- und Deklarationsliste nach DIN 5020, ITO ist einsehbar. (This ISO-standard describes the envelope principle. According to the envelope principle the deviations of form and parallelism are limited by the size tolerances). Conformity with Wieland document: MN 5020, ITO if listed as prohibited / see envelope tolerances (where listed) to be declared!	
Fräsiertoleranz nach ISO 14092	(AD) - Zeichnung, keine manuellen Änderungen (AD) - drawing, no manual modifications allowed	1. Verwendung: First Use:	Blatt: 1 von 1 Sheet: 1 of 1
Werkstoff/Material	2007 22.07. Kneitz	Name	Zeichnung Nr./Drawing No.
Modifikation			T 96.232.0434.0 01K a
Vol.	mm 011/Sarl.	mm Ersatz für/Replacement for: -	Mäße in mm/Dimensions are in mm
www.wieland-electric.com		Type	Benennung/Title
		KONFEKT LEITUNG	
		freies Ende-Stecker Crimpausführung/free-end-male pre-assembled cable crimp design K1 250V	