



GB Connecting  
DE Anschließen



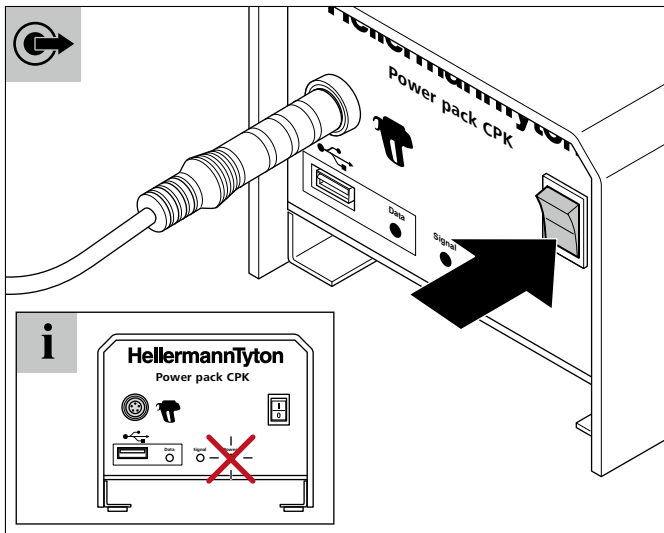
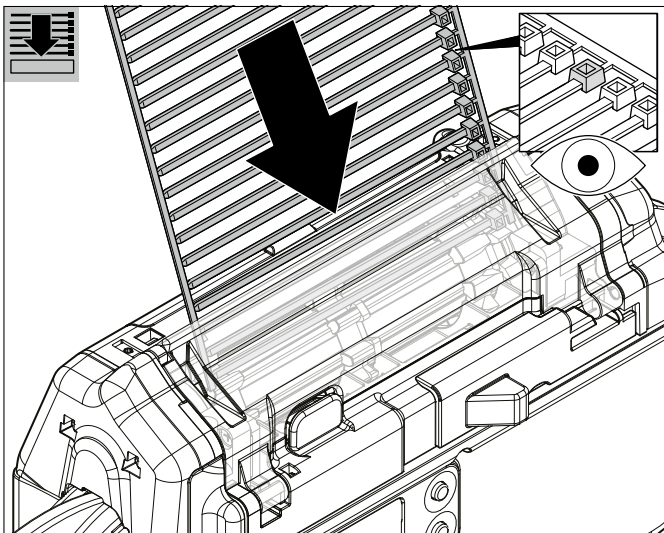
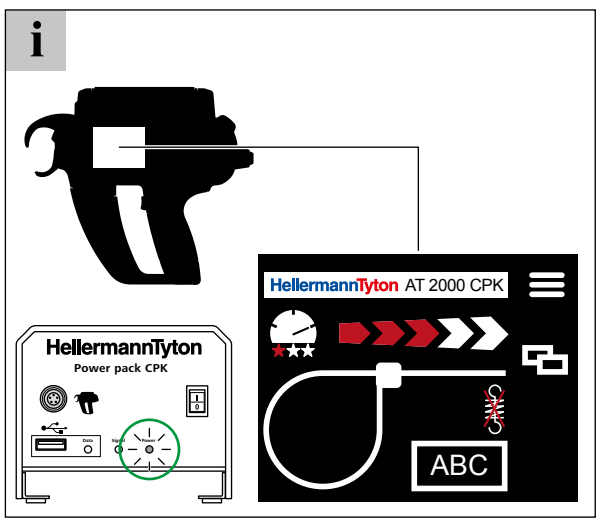
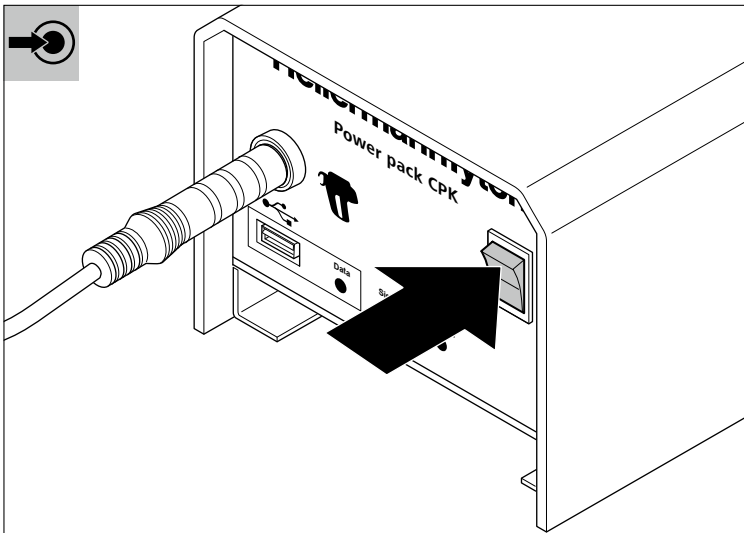
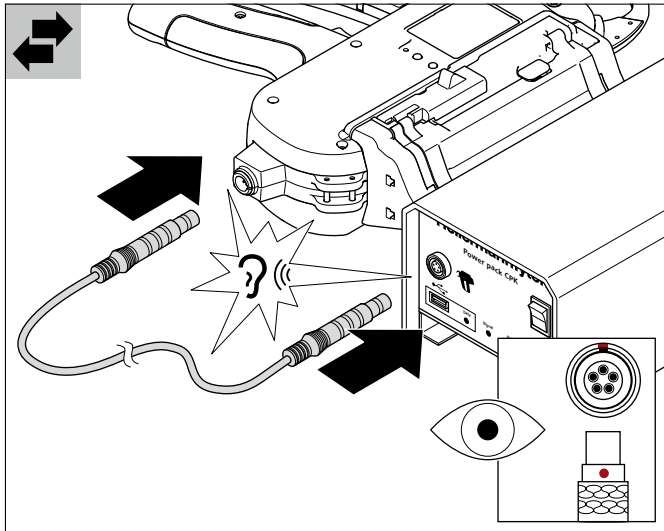
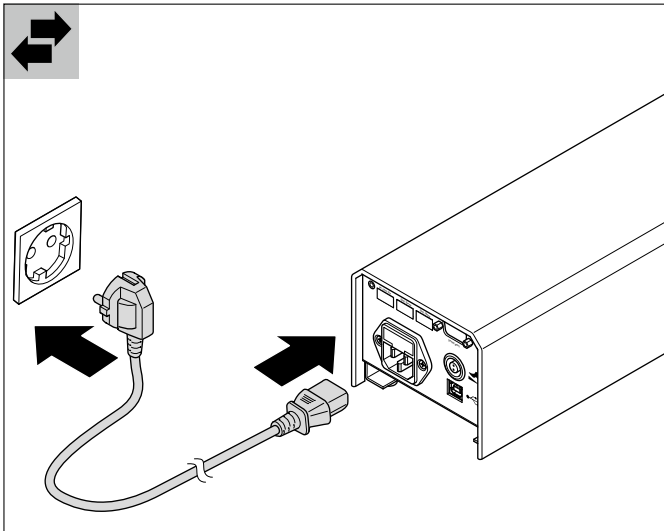
Switching on  
Einschalten

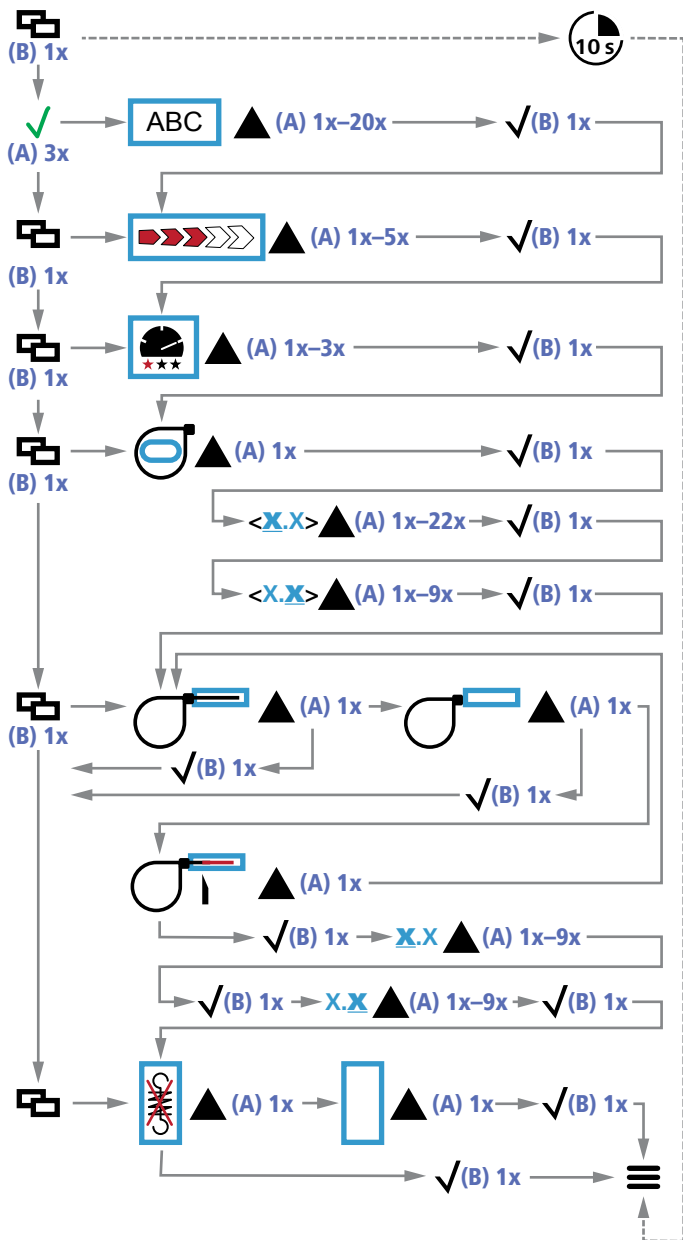
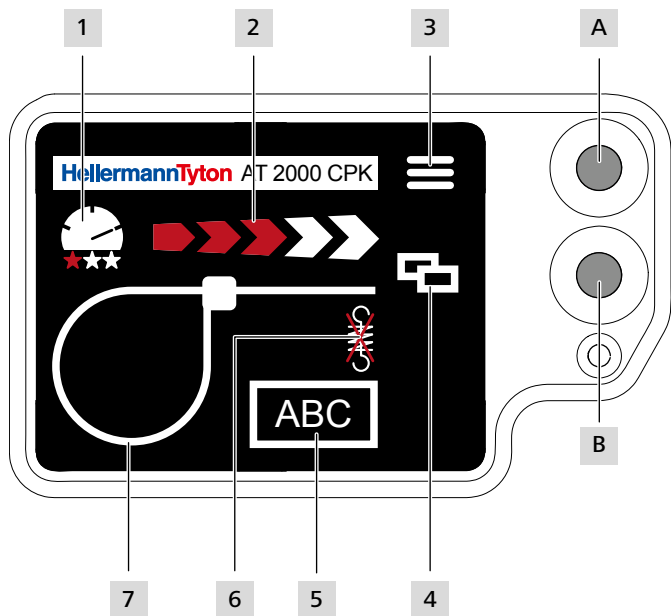


Loading cable ties  
Kabelbinder einführen



Switching off  
Ausschalten





**i**

HellermannTyton.com/at2000cpk-man

|    | 1              | 2           | 3                                                   | 4                                        | 5             | 6                             | 7        |                  |                 |                             |
|----|----------------|-------------|-----------------------------------------------------|------------------------------------------|---------------|-------------------------------|----------|------------------|-----------------|-----------------------------|
|    |                |             |                                                     |                                          |               |                               |          |                  |                 |                             |
| GB | Quality level  | Force level | Navigation menu / Stepping switch for settings      | Settings / Accept settings               | Parameter set | Cut with the tension released | Loop     | Flush cut        | Without cutting | Extended tail               |
| DE | Qualitätsstufe | Kraftstufe  | Navigationsmenü / Schrittschalter für Einstellungen | Einstellungen / Einstellungen übernehmen | Parametersatz | Spannungsfreies Abschneiden   | Schleife | Bündig schneiden | Ohne Schneiden  | Mit Bandüberstand schneiden |