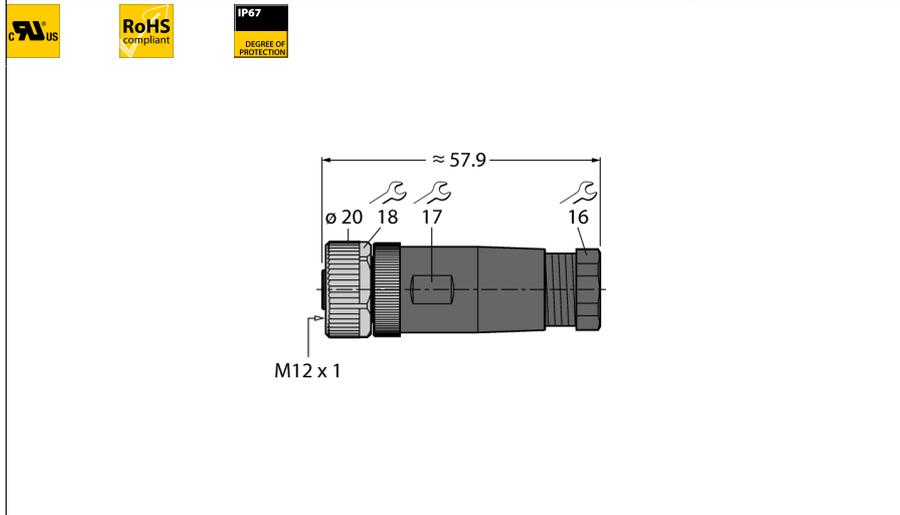
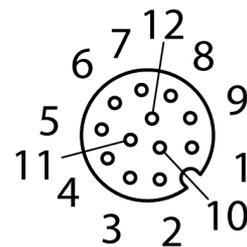


**M12 x 1 Rundsteckverbinder**  
**Konfektionierbare Kupplung, gerade**  
**B81121-0/PG9**



- Metallüberwurfmutter
- UL-Zulassung
- Lötanschluss
- 12-polig
- PG9-Einschraubgewinde
- Leitungsdurchlass 6.0 ... 8.0 mm

**Anschlussbelegung**



<b>Typenbezeichnung</b>	B81121-0/PG9
Ident-Nr.	6604052

<b>Steckverbinder A</b>	Selbstkonfektionierbare Kupplung, M12x1, gerade
Polzahl	12
Kontakte	Messing, CuZn, vergoldet
Kontaktträger	Kunststoff, PA, Schwarz
Griffkörper	Kunststoff, PA, Schwarz
Überwurfmutter/-schraube	Zinkdruckguss, GD-Zn, vernickelt
Dichtung	Kunststoff, FPM/FKM
Dichtung Einschraubgewinde	Kunststoff, FPM/FKM
Einschraubgewinde	PG9
Außendurchmesser der Leitung	6...8mm
Adernquerschnitt / Klemmvermögen	0.14...0.25 mm <sup>2</sup>
Anschlussart	Lötkontakt
Mechanische Lebensdauer	> 100 Steckzyklen
Verschmutzungsgrad	3
Schutzklasse	IP67, (verschraubt)

<b>Elektrische Eigenschaften bei +20 °C</b>	
Bemessungsspannung	30 V
Strombelastbarkeit	2 A
Isolationswiderstand	≥ 10 <sup>9</sup> Ω
Durchgangswiderstand	≤ 3 mΩ

<b>Mechanische und chemische Eigenschaften</b>	
Umgebungstemperatur im ruhenden Zustand	-40...+85°C