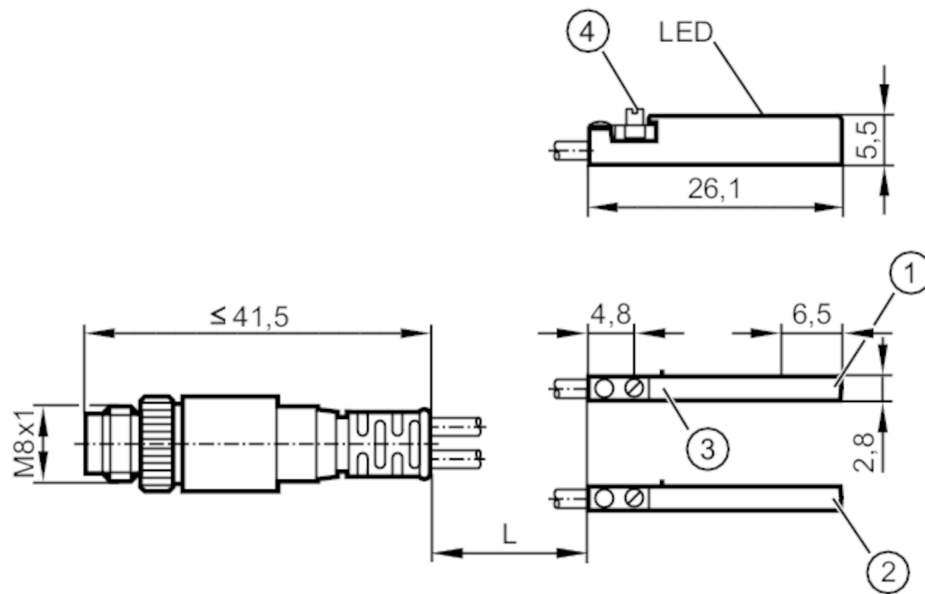


MK5350



C-Nut-Zylindersensor

MKC3020BBPKG/A/0,3/ZH/ASR/2X



- 1 Sensor 1
- 2 Sensor 2
- 3 Aktive Fläche
- 4 Befestigungsexzenter



Produktmerkmale

Elektrische Ausführung	PNP
Ausgangsfunktion	Schließer
Abmessungen [mm]	26,1 x 2,8 x 5,5

Elektrische Daten

Betriebsspannung [V]	10...30 DC
Stromaufnahme [mA]	< 10
Schutzklasse	III
Verpolungsschutz	ja
Max. Bereitschaftsverzögerungszeit [ms]	30

Ausgänge

Elektrische Ausführung	PNP
Ausgangsfunktion	Schließer
Max. Spannungsabfall Schaltausgang DC [V]	2,5
Dauerhafte Strombelastbarkeit des Schaltausgangs DC [mA]	100
Schaltfrequenz DC [Hz]	5000
Kurzschlusschutz	ja
Überlastfest	ja

Erfassungsbereich


Ansprechempfindlichkeit [mT]	2
Überfahrgeschwindigkeit [m/s]	> 10

MK5350



C-Nut-Zylindersensor

MKC3020BBPKG/A/0,3/ZH/ASR/2X

Genauigkeit / Abweichungen		
Hysterese	[mm]	1
Reproduzierbarkeit	[mm]	< 0,2
Umgebungsbedingungen		
Umgebungstemperatur	[°C]	-25...85
Schutzart		IP 65; IP 67
Zulassungen / Prüfungen		
EMV	EN 61000-4-2 ESD	- CD / 8 kV AD
	EN 61000-4-3 HF gestrahlt	10 V/m
	EN 61000-4-4 Burst	2 kV
	EN 61000-4-6 HF leitungsgebunden	10 V
	EN 55011	Klasse B
Mechanische Daten		
Gewicht	[g]	14,9
Einbauart		bündig einbaubar
Zylinderbauform		C-Nut-Zylinder
Abmessungen	[mm]	26,1 x 2,8 x 5,5
Werkstoffe		Gehäuse: PA; Befestigungsexzenter: Edelstahl
Anzugsdrehmoment	[Nm]	< 0,24
Anzeigen / Bedienelemente		
Anzeige	Schaltzustand	1 x LED, gelb
Bemerkungen		
Verpackungseinheit		1 Stück
Elektrischer Anschluss - Stecker		
Kabel: 0,3 m, PUR		
Steckverbindung: 1 x M8; Arretierung: Rändelmutter, drehbar		
		

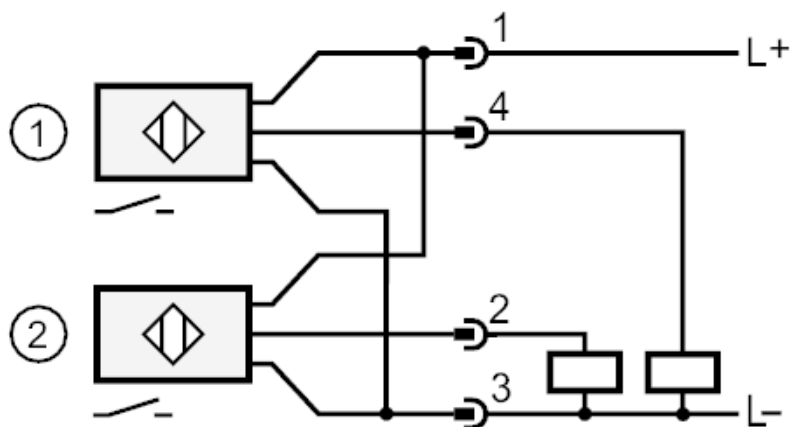
MK5350



C-Nut-Zylindersensor

MKC3020BBPKG/A/0,3/ZH/ASR/2X

Anschluss



- 1: Sensor 1
- 2: Sensor 2