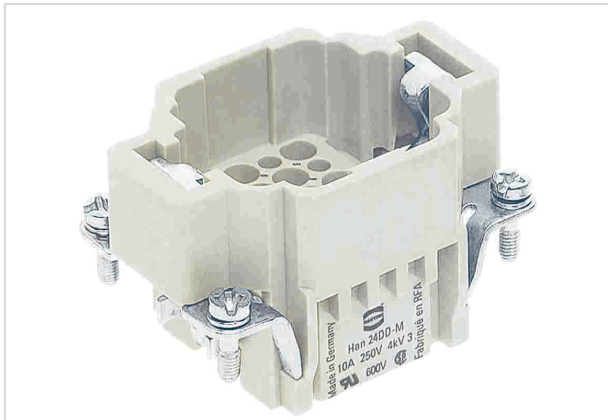


Han 24DD-SMC-MI-CRT



Das Bild dient lediglich illustrativen Zwecken. Bitte beachten Sie die Produktbeschreibung.

Artikelnummer	09 16 024 3001
Beschreibung	Han 24DD-SMC-MI-CRT
HARTING eCatalogue	https://b2b.harting.com/09160243001

Bezeichnung

Kategorie	Einsätze
Baureihe	Han DD®

Ausführung

Anschlussart	Crimpanschluss
Geschlecht	Stift
Baugröße	6 B
Kontaktanzahl	24
PE-Kontakt	ja
Hinweise	Crimpkontakte bitte separat bestellen.

Technische Kennwerte

Leiterquerschnitt	0,14 ... 2,5 mm ²
Bemessungsstrom	10 A
Bemessungsspannung	250 V
Bemessungsstoßspannung	4 kV
Verschmutzungsgrad	3
Bemessungsspannung nach UL	600 V
Bemessungsspannung nach CSA	600 V
Isolationswiderstand	>10 ¹⁰ Ω
Grenztemperatur	-40 ... +125 °C
Steckzyklen	≥500



Pushing Performance
Since 1945

Materialeigenschaften

Farbe Einsatz	RAL 7032 (kieselgrau)
Materialbrennbarkeitsklasse nach UL 94	V-0
RoHS	konform
ELV Status	konform
China RoHS	e
REACH Annex XVII Stoffe	nicht enthalten
REACH ANNEX XIV Stoffe	nicht enthalten
REACH SVHC Stoffe	nicht enthalten
California Proposition 65 Stoffe	ja
California Proposition 65 Stoffe	Blei Nickel
Brandschutz in Schienenfahrzeugen	EN 45545-2 (2020-08)
Anforderungssatz mit Gefährdungsstufen	R22 (HL 1-3) R23 (HL 1-3)

Normen und Zulassungen

Normen	IEC 60664-1 IEC 61984
Zulassungen	DNV GL
UL / CSA	UL 1977 ECBT2.E235076 CSA-C22.2 No. 182.3 ECBT8.E235076

Kaufmännische Daten

Packungsgröße	1
Nettogewicht	38 g
Ursprungsland	Rumänien
europäische Zolltarifnummer	85389099
GTIN	5713140023727
eCl@ss	27440205 Kontakteinsatz für Industriesteckverbinder