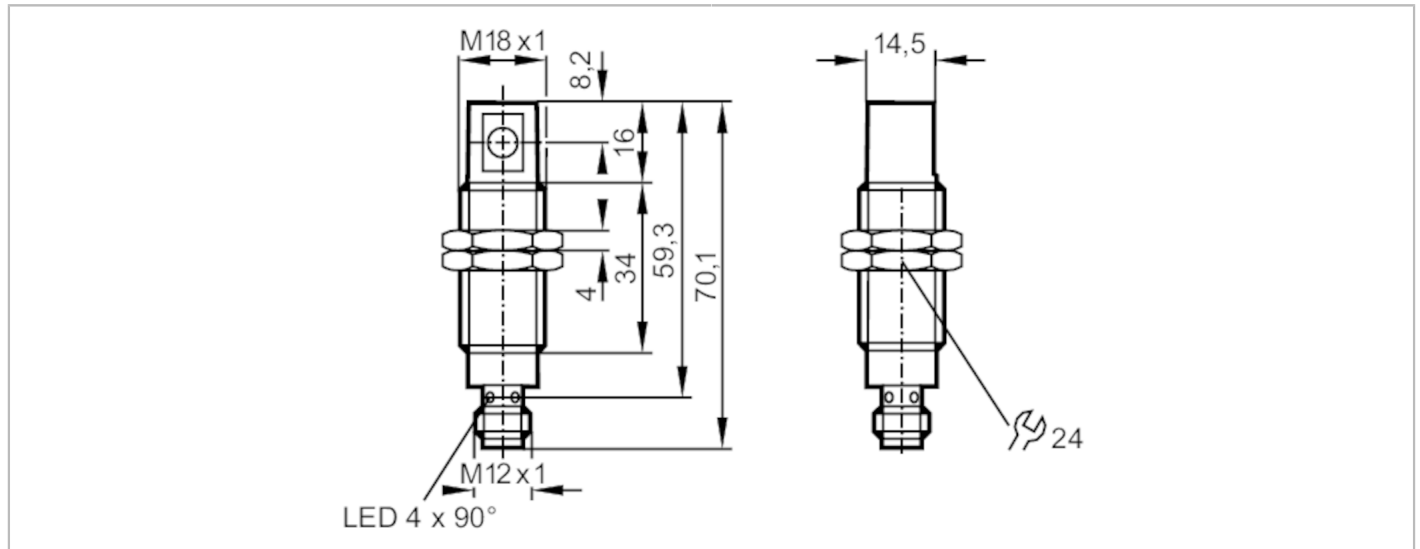


# OG5129



## Einweglichtschranke Sender

OGS-00KG/US/90°



| Produktmerkmale                  |  |
|----------------------------------|--|
| Lichtart                         | Rotlicht                                   |
| Gehäuse                          | Gewindebauform                             |
| Abmessungen [mm]                 | M18 x 1 / L = 59,3                         |
| Einsatzbereich                   |  |
| Funktionsprinzip                 | Einweglichtschranke                        |
| Elektrische Daten                |  |
| Betriebsspannung [V]             | 10...30 DC; ("supply class 2" gemäß cULus) |
| Stromaufnahme [mA]               | < 19                                       |
| Schutzklasse                     | II   |
| Verpolungsschutz                 | ja   |
| Lichtart                         | Rotlicht                                   |
| Wellenlänge [nm]                 | 660  |
| Erfassungsbereich                |  |
| Sender / Empfänger               | Sender                                     |
| Reichweite [m]                   | < 9  |
| Reich-/Tastweite einstellbar     | nein                                       |
| Max. Lichtfleckdurchmesser [mm]  | 3000                                       |
| Lichtfleckabmessungen gelten für | bei maximaler Reichweite                   |
| Umgebungsbedingungen             |  |
| Umgebungstemperatur [°C]         | -25...60                                   |
| Schutzart                        | IP 68                                      |
| Zulassungen / Prüfungen          |  |
| EMV                              | EN 60947-5-2<br>EN 55011<br>Klasse B       |
| MTTF [Jahre]                     | 1714                                       |

# OG5129



## Einweglichtschranke Sender

OGS-00KG/US/90°

### Mechanische Daten

|                    |                    |
|--------------------|--------------------|
| Gewicht [g]        | 58                 |
| Gehäuse            | Gewindebauform     |
| Abmessungen [mm]   | M18 x 1 / L = 59,3 |
| Gewindebezeichnung | M18 x 1            |
| Werkstoffe         | Edelstahl; ABS     |
| Optikwerkstoff     | PMMA               |

### Anzeigen / Bedienelemente

|         |         |               |
|---------|---------|---------------|
| Anzeige | Betrieb | 1 x LED, grün |
|---------|---------|---------------|

### Zubehör

|                      |   |
|----------------------|---|
| Zubehör mitgeliefert | Muttern: 2 x<br>Sicherungsscheiben: 2 x |
|----------------------|---|

### Bemerkungen

|                    |         |
|--------------------|---------|
| Verpackungseinheit | 1 Stück |
|--------------------|---------|

### Elektrischer Anschluss

Steckverbindung: 1 x M12



### Anschluss

